

Deklarované vlastnosti výrobku

Harmonizovaná norma	✓ EN 13240 EN 13229	EN 16510 ✓ Ecodesign	✓ DIN+ ✓ BlmSchV2	DIBt ✓ 15a B-VG 2015
Klasifikace výrobku	Type BE			
Energetická účinnost (η_{nom})				81,1 %
Index energetické účinnosti				107,6
Energetický štítek				A+
Palivo	Kusové dřevo			
Doporučená délka paliva				200-330 mm
Průměrná spotřeba paliva				1,70 kg/h
Povolená dávka paliva				2,3 kg/h
Interval dodávky paliva				1 hodina
Množství spalovacího vzduchu				21,5 m ³ /h
Jmenovitý výkon (P_{nom})				5,8 kW
Jmenovitý výkon teplovodního výměníku (P_{Wnom})				--- kW
Maximální provozní přetlak (p_w)				--- bar
Hmotnostní průtok suchých spalin pro výpočet spalinových cest				7,1 g/s
Teplota spalin při jmenovitém tepelném výkonu (T_{nom})				243 °C
Průměrná teplota spalin za hrdlem při jmenovitém tepelném výkonu				261 °C
Provozní tah (p_{nom})				12 Pa
Teplotní třída komína				T400
Připojení na společný komín				Ano
Ukládání paliva do prostoru dřevníku				Ne
Maximální oteplení dřeva ve dřevníku				--- °C
Prach $O_2 = 13\%$ (PM_{nom})				31 mg/Nm ³
Emise spalin				0,0684 %
(CO ve spalinách při $O_2 = 13\%$) (CO_{nom})				855 mg/Nm ³
OGC $O_2 = 13\%$ (OGC_{nom})				68 mg/Nm ³
NOx $O_2 = 13\%$ (NO_{xnom})				109 mg/Nm ³
Automatická regulace hoření				---
Spotřeba elektrické energie (W)				---
Stálá ztráta vzduchu (V_h)				---
Přerušovaný provoz (INT) / Nepřetržitý provoz (CON)				INT

Základní technické údaje

Rozměry	1228 496 496	mm
Výška (H) Šířka (W) Hloubka (L)		
Rozměry spalovací komory	452 284 370	mm
Výška (H) Šířka (W) Hloubka (L)		
Rozměry dveří topeniště	--- --- ---	mm
Výška (H) Šířka (W) Hloubka (L)		
Výška osy zadního (bočního) vývodu	1069	mm
Objem teplovodního výměníku	---	l
Průměr kouřovodu	150	mm
Průměr kouřového hrdla (D_{out})	150	mm
Průměr centrálního přívodu vzduchu	125	mm
Hmotnost	186	kg
Plocha vstupní větrací mřížky	---	cm ²
Plocha výstupní větrací mřížky	---	cm ²

Vzdálenost od hořlavých materiálů

s neizolovaným kouřovodem (uvedeno na výrobním štítku)

Poznámka

Zadní (d_R)	250	mm
Čelní (d_P)	800	mm
Čelní k podlaze (d_F)	---	mm
Boční (d_S)	250	mm
Boční se sklem (d_{S1})	---	mm
Boční – výklenek (d_{S2})	---	mm
Boční – umístění 45° (d_{S3})	---	mm
Boční záření (d_L)	---	mm
Od podlahy (d_B)	---	mm
Od stropu (d_C)	800	mm

Vzdálenost od hořlavých materiálů s izolovaným kouřovodem *

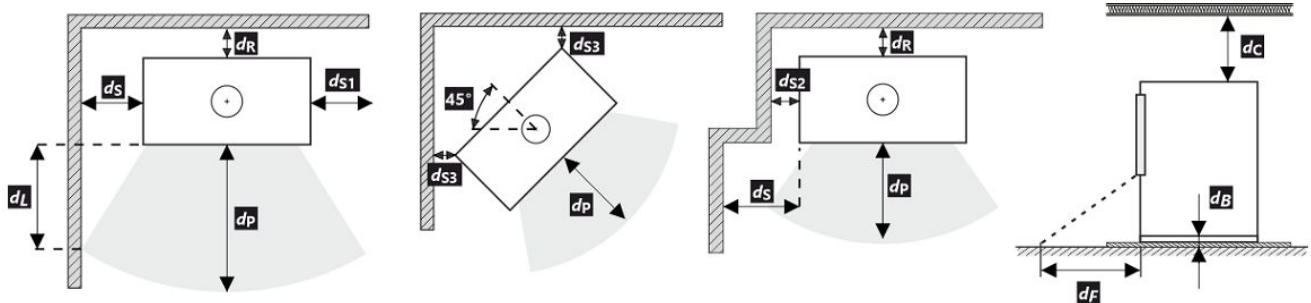
Zadní (d_R)	---	mm
Boční (d_S)	---	mm

Vzdálenost od hořlavých materiálů s izolovaným kouřovodem a závěsným plechem (stíněním) *

Zadní (d_R)	---	mm
Boční (d_S)	---	mm

Vzdálenost od nehořlavých materiálů

Zadní (d_{Rnon})	80	mm
Boční (d_{Snon})	250	mm
Boční – výklenek (d_{S2non})	---	mm



Při montáži a provozu výrobku musí být dodrženy všechny místní předpisy včetně předpisů, které se týkají národních a evropských norem.

- * Vzdálenost předpokládá použití izolovaného kouřovodu s izolací min. tl. 25 mm až po výrobek.

Deklarované vlastnosti výrobku

Harmonizovaná norma	✓ EN 13240 EN 13229	EN 16510 ✓ Ecodesign	✓ DIN+ ✓ BImSchV2	DIBt ✓ 15a B-VG 2015	
Klasifikácia výrobku					Type BE
Energetická účinnosť (η_{nom})					81,1 %
Index energetickej účinnosti					107,6
Energetický štítok					A+
Palivo					Kusové drevo
Dĺžka paliva					200-330 mm
Priemerná spotreba paliva					1,70 kg/h
Povolená dávka paliva					2,3 kg/h
Interval dodávky paliva					1 hodina
Množstvo spaľovacieho vzduchu					21,5 m ³ /h
Menovitý výkon (P_{nom})					5,8 kW
Menovitý výkon teplovodného výmenníka (P_{Wnom})					--- kW
Maximálny prevádzkový pretlak (p_w)					--- bar
Hmotnostný prietok suchých spalín na výpočet spalínovej cesty					7,1 g/s
Teplota spalín pri menovitom tepelnom výkone (T_{nom})					243 °C
Priemerná teplota spalín pri menovitom tepelnom výkone za hrdlom					261 °C
Prevádzkový ťah (p_{nom})					12 Pa
Teplotná trieda komína					T400
Pripojenie na spoločný komín					Áno
Skladovanie paliva v priestore kachlí na drevo					Nie
Maximálne zohrievanie dreva v kachliach na drevo					--- °C
Prach O ₂ = 13 % (PM_{nom})					31 mg/Nm ³
Emisie spalín (CO v spalínach pri O ₂ = 13 %) (CO_{nom})					0,0684 % 855 mg/Nm ³
OGC O ₂ = 13 % (OGC_{nom})					68 mg/Nm ³
NOx O ₂ = 13 % (NO_{xnom})					109 mg/Nm ³
Automatická regulácia spaľovania					---
Spotreba elektrickej energie (W)					--- W
Stála strata vzduchu (V_h)					--- m ³ /h
Prerušovaná prevádzka (INT) / Nepretržitá prevádzka (CON)					INT

Základní technické údaje

Rozmery Výška (H) Šírka(W) Hĺbka (L)	1228 496 496	mm
Rozmery spaľovacej komory Výška (H) Šírka(W) Hĺbka (L)	452 284 370	mm
Rozmery dvierok ohniska Výška (H) Šírka(W) Hĺbka (L)	--- --- ---	mm
Výška osi zadného (bočného) vývodu	1069	mm
Objem teplovodného výmenníka	---	l
Priemer dymovodu	150	mm
Priemer dymového hrdla (D_{out})	150	mm
Priemer centrálného prívodu vzduchu	125	mm
Hmotnosť	186	kg
Oblasť vstupnej vetracej mriežky	---	cm ²
Oblasť výstupnej vetracej mriežky	---	cm ²

Vzdialenosť od horľavých materiálov

s neizolovaným dymovodom (uvedené na výrobnom štítku)

Poznámka

Zadná (d_R)	250	mm
Čelná (d_P)	800	mm
Čelná k podlahe (d_F)	---	mm
Bočná (d_S)	250	mm
Bočná presklená stena (d_{S1})	---	mm
Bočná – výklenok (d_{S2})	---	mm
Bočná – umiestnenia 45° (d_{S3})	---	mm
Bočné žiarenie (d_L)	---	mm
Od podlahy (d_B)	---	mm
Od stropu (d_C)	800	mm

Vzdialenosť od horľavých materiálov s izolovaným dymovodom *

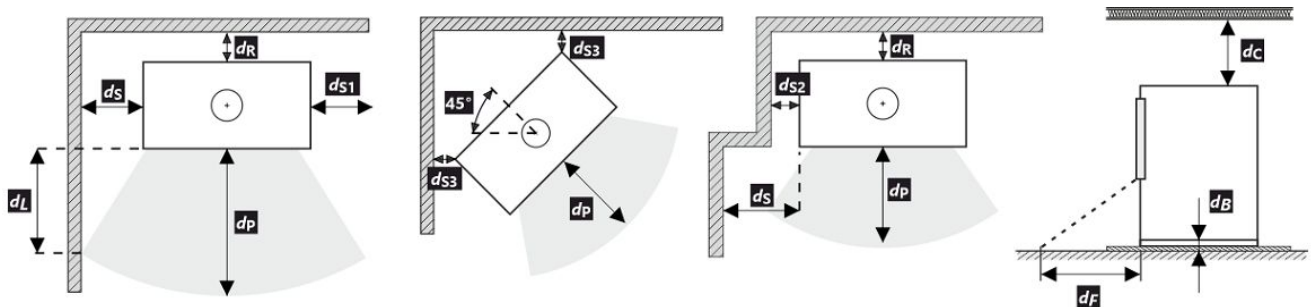
Zadná (d_R)	---	mm
Bočná (d_S)	---	mm

Vzdialenosť od horľavých materiálov s izolovaným dymovodom a závesným plechom (tienením) *

Zadná (d_R)	---	mm
Bočná (d_S)	---	mm

Vzdialenosť od nehorľavých materiálov

Zadná (d_{Rnon})	80	mm
Bočná (d_{Snon})	250	mm
Bočná – výklenok (d_{S2non})	---	mm



Pri montáži a prevádzke výrobku musia byť dodržané všetky miestne predpisy vrátane predpisov, ktoré sa týkajú národných a európskych noriem.

- * Vzďialenosť predpokladá použitie izolovaného dymovodu s minimálnou hrúbkou izolácie 25 mm až po výrobok.

Deklarowane właściwości produktu

Powiązana specyfikacja techniczna	✓ EN 13240 EN 13229	EN 16510 ✓ Ecodesign	✓ DIN+ ✓ BlmSchV2	DIBt ✓ 15a B-VG 2015	
Klasyfikacja produktu					Type BE
Sprawność energetyczna (N_{nom})					81,1 %
Współczynnik efektywności energetycznej					107,6
Etykieta energetyczna					A+
Opał					Kawałek drewna
Długość polan					200-330 mm
Nominalna dawka opału					1,70 kg/h
Dopuszczalna dawka opału					2,3 kg/h
Interwał dokładania					1 godzina
Ilość powietrza do spalania					21,5 m ³ /h
Moc cieplna znamionowa (P_{nom})					5,8 kW
Moc znamionowa wymiennika ciepła (P_{Wnom})					--- kW
Maksymalne nadciśnienie robocze (p_w)					--- bar
Masa cząstek stałych w spalinach					7,1 g/s
Temperatura spalin przy znamionowej mocy cieplnej (T_{nom})					243 °C
Średnia temperatura spalin przy szyjce przy nominalnej mocy cieplnej					261 °C
Ciąg komin (p_{nom})					12 Pa
Klasa temperaturowa komina					T400
Podłączenie do wspólnego komina					Tak
Przechowywanie paliwa w obszarze schowka na drewno					Nie
Maksymalne nagrzewanie drewna w schowku na drewno					--- °C
Pył O ₂ = 13 % (PM_{nom})					31 mg/Nm ³
Emisja spalin (CO w gazach spalinowych przy O ₂ = 13 %) (CO_{nom})					0,0684 % 855 mg/Nm ³
OGC O ₂ = 13 % (OGC_{nom})					68 mg/Nm ³
NOx O ₂ = 13 % (NO_{xnom})					109 mg/Nm ³
Automatyczna regulacja spalania					---
Zużycie energii elektrycznej (W)					--- W
Standing air loss (V _h)					--- m ³ /h
Praca przerywana (INT) / Praca ciągła (CON)					INT

Podstawowe dane techniczne

Wymiary podstawowe Wysokość (H) Szerokość (W) Głębokość (L)	1228 496 496	mm
Wymiary komory spalania Wysokość (H) Szerokość (W) Głębokość (L)	452 284 370	mm
Wymiary drzwiczek paleniska Wysokość (H) Szerokość (W) Głębokość (L)	--- --- ---	mm
Wysokość osi tylnego (bocznego) wylotu spalin	1069	mm
Pojemność płaszczki wodnego	---	l
Średnica komina	150	mm
Średnica wylotu spalin (D_{out})	150	mm
Średnica CDP – centralnego doprowadzenia powietrza	125	mm
Waga	186	kg
Powierzchnia kratki konwekcyjnej – wlot	---	cm ²
Powierzchnia kratki konwekcyjnej – wylot	---	cm ²

Odległość od materiałów palnych

z nieizolowaną rurą dymową (podane na etykiecie produkcyjnej)

Wskazówki

Tyłna (d_R)	250	mm
Czołowa (d_P)	800	mm
Czołowa do podłogi (d_F)	---	mm
Boczne (d_S)	250	mm
Od strony szkła ścianki (d_{S1})	---	mm
Boczne – nisza (d_{S2})	---	mm
Boczne – lokalizacja 45° (d_{S3})	---	mm
Promieniowanie boczne (d_L)	---	mm
Od podłogi (d_B)	---	mm
Z sufitu (d_C)	800	mm

Odległość od materiałów palnych z izolowaną rurą dymową *

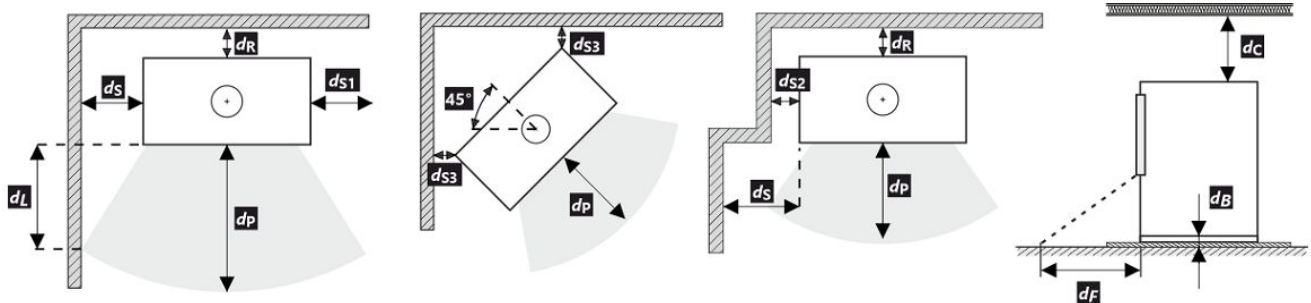
Tyłna (d_R)	---	mm
Boczne (d_S)	---	mm

Odległość od materiałów palnych z izolowaną rurą dymową i płytą do zawieszania (osłoną) *

Tyłna (d_R)	---	mm
Boczne (d_S)	---	mm

Odległość od materiałów niepalnych

Tyłna (d_{Rnon})	80	mm
Boczne (d_{Snon})	250	mm
Boczne – nisza (d_{S2non})	---	mm



Podczas instalacji i eksploatacji produktu należy przestrzegać wszystkich lokalnych przepisów, w tym dotyczących norm krajowych i europejskich.

- * Odległość zakłada użycie izolowanej rury spalinowej o minimalnej grubości izolacji 25 mm aż do produktu.

A termék deklarált jellemzői

Harmonizált műszaki előírások	✓ EN 13240 EN 13229	EN 16510 ✓ Ecodesign	✓ DIN+ ✓ BlmSchV2	DIBt ✓ 15a B-VG 2015	
Termékosztályozás					Type BE
Energetikai hatások (N_{nom})					81,1 %
Energiahatékonysági mutató					107,6
Energia címke					A+
Üzemanyag					Darabos fa
Üzemanyag hossza					200-330 mm
Átlagos üzemanyag – fogyasztás					1,70 kg/h
Megengedett üzemanyag mennyiség					2,3 kg/h
Üzemanyag – ellátási intervallum					1 óra
Az égési levegő mennyisége					21,5 m ³ /h
Névleges teljesítmény (P_{nom})					5,8 kW
A melegvíz hőcserélő névleges teljesítménye (P_{Wnom})					--- kW
Maximális üzemi túlnyomás (p_w)					--- bar
Száraz füstgáz tömegáram hő-és áramlástechnikai számításához					7,1 g/s
Égéstermék-hőmérséklet névleges hőteljesítmény mellett (T_{nom})					243 °C
A füstgáz hőmérséklete a füstcsonk mögött a névleges hőteljesítménynél					261 °C
Huzatigény (p_{nom})					12 Pa
A kémény hőmérsékleti osztálya					T400
Csatlakozás a közös kéményhez					Igen
Tüzelőanyag tárolása a fatüzelésű kályhák területén					Nem
A fa maximális felmelegedése a kályhában					--- °C
Por $O_2 = 13\%$ (PM_{nom})					31 mg/Nm ³
Égéstermék-kibocsátás (CO a füstgázban $O_2 = 13\%$) (CO_{nom})					0,0684 % 855 mg/Nm ³
OGC $O_2 = 13\%$ (OGC_{nom})					68 mg/Nm ³
NOx $O_2 = 13\%$ (NO_{xnom})					109 mg/Nm ³
Automatikus égésszabályozás					---
Villamosenergia-fogyasztás (W)					--- W
Álló légvesztés (V_h)					--- m ³ /h
Szakaszos működésre (INT) / Folytonos működésre (CON)					INT

Alapvető műszaki adatok

Fő méretek	1228 496 496	mm
Magasság (H) Szélesség (W) Mélység (L)		
Az égéstér méretei	452 284 370	mm
Magasság (H) Szélesség (W) Mélység (L)		
Kandalló ajtó méretei	--- --- ---	mm
Magasság (H) Szélesség (W) Mélység (L)		
A hátsó (oldalsó) bekötés tengelymagassága	1069	mm
A melegvíz-cserélő térfogata	---	l
A füstcső átmérője	150	mm
A füstcsőcsonk átmérője (D_{out})	150	mm
A külső levegő csatlakozás átmérője	125	mm
Súly	186	kg
A bemeneti szellőzőrács területe	---	cm ²
A kimeneti szellőzőrács területe	---	cm ²

Távolság gyúlékony anyagoktól

 nem szigetelt égéstermék-elvezetővel (a Típustáblán feltüntetett) **Megjegyzés**

Hátsó fal (d_R)	250	mm
Első (d_P)	800	mm
Első a padlóra (d_F)	---	mm
Oldalfal (d_S)	250	mm
Oldalfal üveggel (d_{S1})	---	mm
Oldalfal – bemélyedése (d_{S2})	---	mm
Oldalfal – elhelyezése 45° (d_{S3})	---	mm
Oldalirányú sugárzás (d_L)	---	mm
A padlóról (d_B)	---	mm
Mennyezettől (d_C)	800	mm

Távolság gyúlékony anyagoktól nem szigetelt füstcsővel *

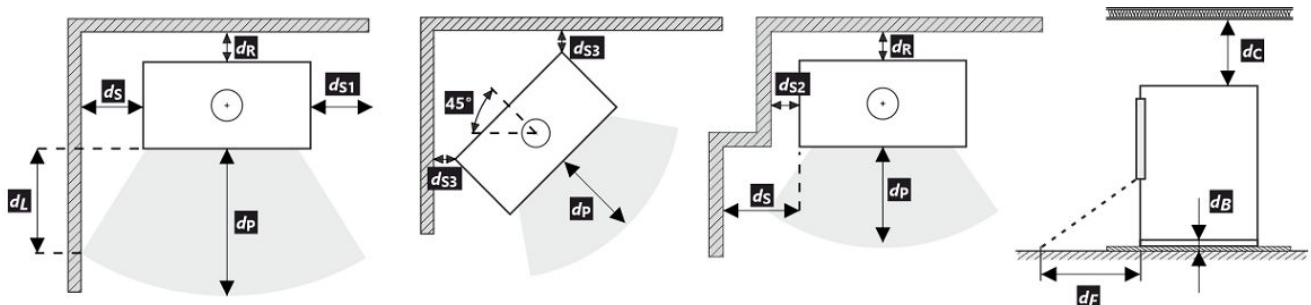
Hátsó fal (d_R)	---	mm
Oldalfal (d_S)	---	mm

Távolság gyúlékony anyagoktól nem szigetelt füstcsővel és függőlemezzel (árnyékolás) *

Hátsó fal (d_R)	---	mm
Oldalfal (d_S)	---	mm

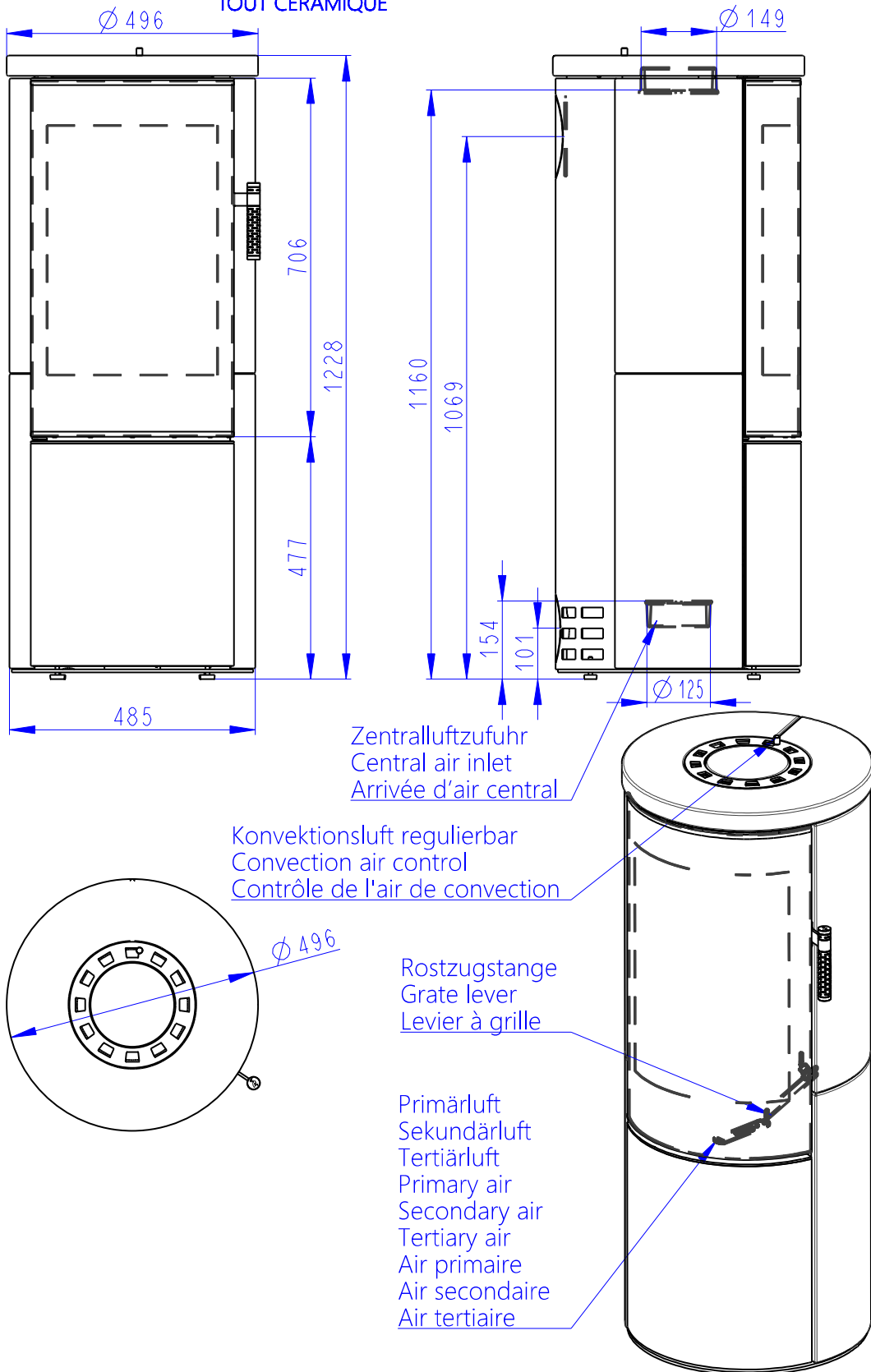
Távolság nem gyúlékony anyagoktól

Hátsó fal (d_{Rnon})	80	mm
Oldalfal (d_{Snon})	250	mm
Oldalfal – bemélyedése (d_{Snon})	---	mm



A termék telepítése és üzemeltetése során be kell tartani minden helyi előírást, beleértve a nemzeti és európai szabványokat érintő előírásokat is.

- * A távolság feltételezi, hogy a termékig legalább 25 mm vastagságú szigetelt füstcsövet használnak.



Deklarované vlastnosti výrobku

Harmonizovaná norma	✓ EN 13240 EN 13229	EN 16510 ✓ Ecodesign	✓ DIN+ ✓ BImSchV2	DIBt ✓ 15a B-VG 2015
Klasifikace výrobku	Type BE			
Energetická účinnost (η_{nom})				81,1 %
Index energetické účinnosti				107,6
Energetický štítek				A+
Palivo	Kusové dřevo			
Doporučená délka paliva				200-330 mm
Průměrná spotřeba paliva				1,70 kg/h
Povolená dávka paliva				2,3 kg/h
Interval dodávky paliva				1 hodina
Množství spalovacího vzduchu				21,5 m ³ /h
Jmenovitý výkon (P_{nom})				5,8 kW
Jmenovitý výkon teplovodního výměníku (P_{Wnom})				--- kW
Maximální provozní přetlak (p_w)				--- bar
Hmotnostní průtok suchých spalin pro výpočet spalinových cest				7,1 g/s
Teplota spalin při jmenovitém tepelném výkonu (T_{nom})				243 °C
Průměrná teplota spalin za hrdlem při jmenovitém tepelném výkonu				261 °C
Provozní tah (p_{nom})				12 Pa
Teplotní třída komína				T400
Připojení na společný komín				Ano
Ukládání paliva do prostoru dřevníku				Ne
Maximální oteplení dřeva ve dřevníku				--- °C
Prach $O_2 = 13\%$ (PM_{nom})				31 mg/Nm ³
Emise spalin				0,0684 %
(CO ve spalinách při $O_2 = 13\%$) (CO_{nom})				855 mg/Nm ³
OGC $O_2 = 13\%$ (OGC_{nom})				68 mg/Nm ³
NOx $O_2 = 13\%$ (NO_{xnom})				109 mg/Nm ³
Automatická regulace hoření				---
Spotřeba elektrické energie (W)				---
Stálá ztráta vzduchu (V_h)				---
Přerušovaný provoz (INT) / Nepřetržitý provoz (CON)				INT

Základní technické údaje

Rozměry	1228 496 496			mm
Výška (H) Šířka (W) Hloubka (L)				
Rozměry spalovací komory	452 284 370			mm
Výška (H) Šířka (W) Hloubka (L)				
Rozměry dveří topeniště	--- --- ---			mm
Výška (H) Šířka (W) Hloubka (L)				
Výška osy zadního (bočního) vývodu	1069			mm
Objem teplovodního výměníku	---			l
Průměr kouřovodu	150			mm
Průměr kouřového hrdla (D_{out})	150			mm
Průměr centrálního přívodu vzduchu	125			mm
Hmotnost	185			kg
Plocha vstupní větrací mřížky	---			cm ²
Plocha výstupní větrací mřížky	---			cm ²

Vzdálenost od hořlavých materiálů

s neizolovaným kouřovodem (uvedeno na výrobním štítku)

Poznámka

Zadní (d_R)	250	mm
Čelní (d_P)	800	mm
Čelní k podlaze (d_F)	---	mm
Boční (d_S)	250	mm
Boční se sklem (d_{S1})	---	mm
Boční – výklenek (d_{S2})	---	mm
Boční – umístění 45° (d_{S3})	---	mm
Boční záření (d_L)	---	mm
Od podlahy (d_B)	---	mm
Od stropu (d_C)	800	mm

Vzdálenost od hořlavých materiálů s izolovaným kouřovodem *

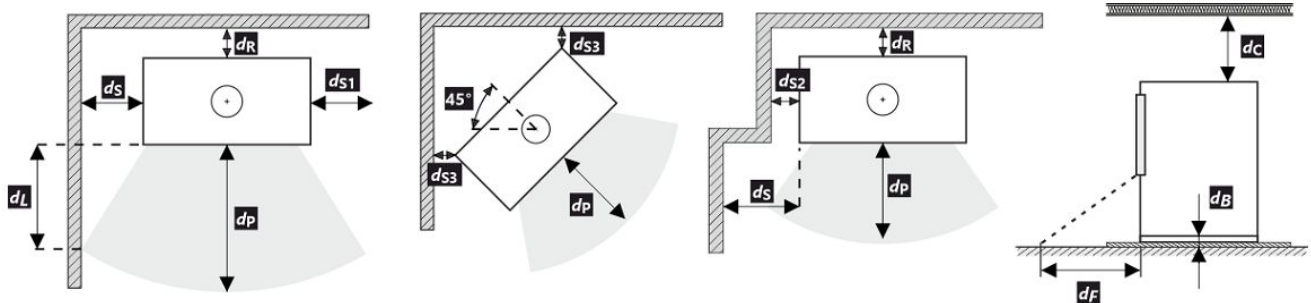
Zadní (d_R)	---	mm
Boční (d_S)	---	mm

Vzdálenost od hořlavých materiálů s izolovaným kouřovodem a závěsným plechem (stíněním) *

Zadní (d_R)	---	mm
Boční (d_S)	---	mm

Vzdálenost od nehořlavých materiálů

Zadní (d_{Rnon})	80	mm
Boční (d_{Snon})	250	mm
Boční – výklenek (d_{S2non})	---	mm



Při montáži a provozu výrobku musí být dodrženy všechny místní předpisy včetně předpisů, které se týkají národních a evropských norem.

- * Vzdálenost předpokládá použití izolovaného kouřovodu s izolací min. tl. 25 mm až po výrobek.

Deklarované vlastnosti výrobku

Harmonizovaná norma	✓ EN 13240 EN 13229	EN 16510 ✓ Ecodesign	✓ DIN+ ✓ BImSchV2	DIBt ✓ 15a B-VG 2015	
Klasifikácia výrobku					Type BE
Energetická účinnosť (η_{nom})					81,1 %
Index energetickej účinnosti					107,6
Energetický štítok					A+
Palivo					Kusové drevo
Dĺžka paliva					200-330 mm
Priemerná spotreba paliva					1,70 kg/h
Povolená dávka paliva					2,3 kg/h
Interval dodávky paliva					1 hodina
Množstvo spaľovacieho vzduchu					21,5 m ³ /h
Menovitý výkon (P_{nom})					5,8 kW
Menovitý výkon teplovodného výmenníka (P_{Wnom})					--- kW
Maximálny prevádzkový pretlak (p_w)					--- bar
Hmotnostný prietok suchých spalín na výpočet spalínovej cesty					7,1 g/s
Teplota spalín pri menovitom tepelnom výkone (T_{nom})					243 °C
Priemerná teplota spalín pri menovitom tepelnom výkone za hrdlom					261 °C
Prevádzkový ťah (p_{nom})					12 Pa
Teplotná trieda komína					T400
Pripojenie na spoločný komín					Áno
Skladovanie paliva v priestore kachlí na drevo					Nie
Maximálne zohrievanie dreva v kachliach na drevo					--- °C
Prach O ₂ = 13 % (PM_{nom})					31 mg/Nm ³
Emisie spalín (CO v spalínach pri O ₂ = 13 %) (CO_{nom})					0,0684 % 855 mg/Nm ³
OGC O ₂ = 13 % (OGC_{nom})					68 mg/Nm ³
NOx O ₂ = 13 % (NO_{xnom})					109 mg/Nm ³
Automatická regulácia spaľovania					---
Spotreba elektrickej energie (W)					--- W
Stála strata vzduchu (V_h)					--- m ³ /h
Prerušovaná prevádzka (INT) / Nepretržitá prevádzka (CON)					INT

Základní technické údaje

Rozmery Výška (H) Šírka(W) Hĺbka (L)	1228 496 496	mm
Rozmery spaľovacej komory Výška (H) Šírka(W) Hĺbka (L)	452 284 370	mm
Rozmery dvierok ohniska Výška (H) Šírka(W) Hĺbka (L)	--- --- ---	mm
Výška osi zadného (bočného) vývodu	1069	mm
Objem teplovodného výmenníka	---	l
Priemer dymovodu	150	mm
Priemer dymového hrdla (D_{out})	150	mm
Priemer centrálného prívodu vzduchu	125	mm
Hmotnosť	185	kg
Oblasť vstupnej vetracej mriežky	---	cm ²
Oblasť výstupnej vetracej mriežky	---	cm ²

Vzdialenosť od horľavých materiálov

s neizolovaným dymovodom (uvedené na výrobnom štítku)

Poznámka

Zadná (d_R)	250	mm
Čelná (d_P)	800	mm
Čelná k podlahe (d_F)	---	mm
Bočná (d_S)	250	mm
Bočná presklená stena (d_{S1})	---	mm
Bočná – výklenok (d_{S2})	---	mm
Bočná – umiestnenia 45° (d_{S3})	---	mm
Bočné žiarenie (d_L)	---	mm
Od podlahy (d_B)	---	mm
Od stropu (d_C)	800	mm

Vzdialenosť od horľavých materiálov s izolovaným dymovodom *

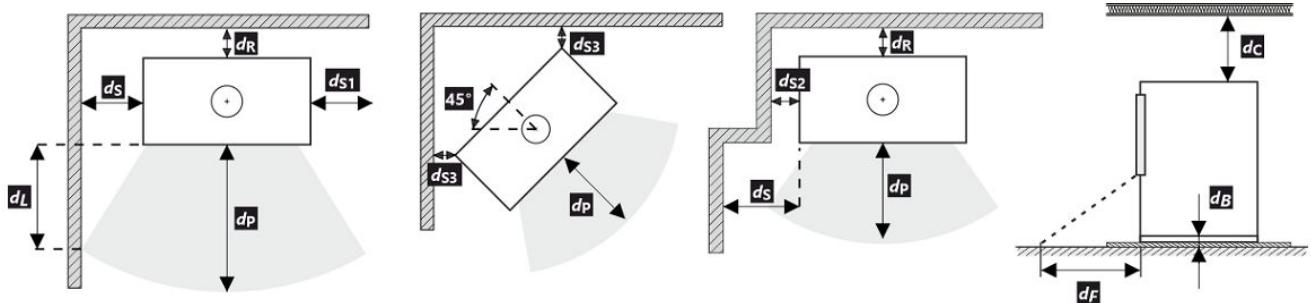
Zadná (d_R)	---	mm
Bočná (d_S)	---	mm

Vzdialenosť od horľavých materiálov s izolovaným dymovodom a závesným plechom (tienením) *

Zadná (d_R)	---	mm
Bočná (d_S)	---	mm

Vzdialenosť od nehorľavých materiálov

Zadná (d_{Rnon})	80	mm
Bočná (d_{Snon})	250	mm
Bočná – výklenok (d_{S2non})	---	mm



Pri montáži a prevádzke výrobku musia byť dodržané všetky miestne predpisy vrátane predpisov, ktoré sa týkajú národných a európskych noriem.

- * Vzdialenosť predpokladá použitie izolovaného dymovodu s minimálnou hrúbkou izolácie 25 mm až po výrobok.

Deklarowane właściwości produktu

Powiązana specyfikacja techniczna	✓ EN 13240 EN 13229	EN 16510 ✓ Ecodesign	✓ DIN+ ✓ BlmSchV2	DIBt ✓ 15a B-VG 2015	
Klasyfikacja produktu					Type BE
Sprawność energetyczna (N_{nom})					81,1 %
Współczynnik efektywności energetycznej					107,6
Etykieta energetyczna					A+
Opał					Kawałek drewna
Długość polan					200-330 mm
Nominalna dawka opału					1,70 kg/h
Dopuszczalna dawka opału					2,3 kg/h
Interwał dokładania					1 godzina
Ilość powietrza do spalania					21,5 m ³ /h
Moc cieplna znamionowa (P_{nom})					5,8 kW
Moc znamionowa wymiennika ciepła (P_{Wnom})					--- kW
Maksymalne nadciśnienie robocze (p_w)					--- bar
Masa cząstek stałych w spalinach					7,1 g/s
Temperatura spalin przy znamionowej mocy cieplnej (T_{nom})					243 °C
Średnia temperatura spalin przy szyjce przy nominalnej mocy cieplnej					261 °C
Ciąg komin (p_{nom})					12 Pa
Klasa temperaturowa komina					T400
Podłączenie do wspólnego komina					Tak
Przechowywanie paliwa w obszarze schowka na drewno					Nie
Maksymalne nagrzewanie drewna w schowku na drewno					--- °C
Pył O ₂ = 13 % (PM_{nom})					31 mg/Nm ³
Emisja spalin (CO w gazach spalinowych przy O ₂ = 13 %) (CO_{nom})					0,0684 % 855 mg/Nm ³
OGC O ₂ = 13 % (OGC_{nom})					68 mg/Nm ³
NOx O ₂ = 13 % (NO_{xnom})					109 mg/Nm ³
Automatyczna regulacja spalania					---
Zużycie energii elektrycznej (W)					--- W
Standing air loss (V_h)					--- m ³ /h
Praca przerywana (INT) / Praca ciągła (CON)					INT

Podstawowe dane techniczne

Wymiary podstawowe Wysokość (H) Szerokość (W) Głębokość (L)	1228 496 496	mm
Wymiary komory spalania Wysokość (H) Szerokość (W) Głębokość (L)	452 284 370	mm
Wymiary drzwiczek paleniska Wysokość (H) Szerokość (W) Głębokość (L)	--- --- ---	mm
Wysokość osi tylnego (bocznego) wylotu spalin	1069	mm
Pojemność płaszczki wodnego	---	l
Średnica komina	150	mm
Średnica wylotu spalin (D_{out})	150	mm
Średnica CDP – centralnego doprowadzenia powietrza	125	mm
Waga	185	kg
Powierzchnia kratki konwekcyjnej – wlot	---	cm ²
Powierzchnia kratki konwekcyjnej – wylot	---	cm ²

Odległość od materiałów palnych

z nieizolowaną rurą dymową (podane na etykiecie produkcyjnej)

Wskazówki

Tyłna (d_R)	250	mm
Czołowa (d_P)	800	mm
Czołowa do podłogi (d_F)	---	mm
Boczne (d_S)	250	mm
Od strony szkła ścianki (d_{S1})	---	mm
Boczne – nisza (d_{S2})	---	mm
Boczne – lokalizacja 45° (d_{S3})	---	mm
Promieniowanie boczne (d_L)	---	mm
Od podłogi (d_B)	---	mm
Z sufitu (d_C)	800	mm

Odległość od materiałów palnych z izolowaną rurą dymową *

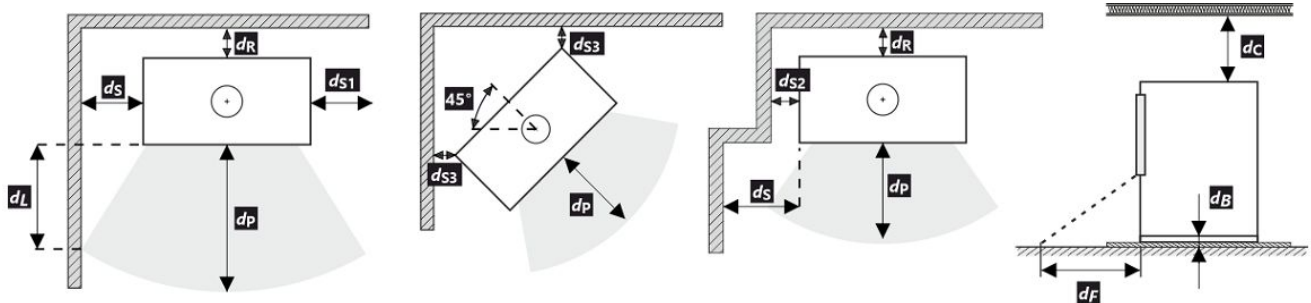
Tyłna (d_R)	---	mm
Boczne (d_S)	---	mm

Odległość od materiałów palnych z izolowaną rurą dymową i płytą do zawieszania (osłoną) *

Tyłna (d_R)	---	mm
Boczne (d_S)	---	mm

Odległość od materiałów niepalnych

Tyłna (d_{Rnon})	80	mm
Boczne (d_{Snon})	250	mm
Boczne – nisza (d_{S2non})	---	mm



Podczas instalacji i eksploatacji produktu należy przestrzegać wszystkich lokalnych przepisów, w tym dotyczących norm krajowych i europejskich.

- * Odległość zakłada użycie izolowanej rury spalinowej o minimalnej grubości izolacji 25 mm aż do produktu.

A termék deklarált jellemzői

Harmonizált műszaki előírások	✓ EN 13240 EN 13229	EN 16510 ✓ Ecodesign	✓ DIN+ ✓ BlmSchV2	DIBt ✓ 15a B-VG 2015	
Termékosztályozás					Type BE
Energetikai hatások (N_{nom})					81,1 %
Energiahatékonysági mutató					107,6
Energia címke					A+
Üzemanyag					Darabos fa
Üzemanyag hossza					200-330 mm
Átlagos üzemanyag – fogyasztás					1,70 kg/h
Megengedett üzemanyag mennyiség					2,3 kg/h
Üzemanyag – ellátási intervallum					1 óra
Az égési levegő mennyisége					21,5 m ³ /h
Névleges teljesítmény (P_{nom})					5,8 kW
A melegvíz hőcserélő névleges teljesítménye (P_{Wnom})					--- kW
Maximális üzemi túlnyomás (p_w)					--- bar
Száraz füstgáz tömegáram hő-és áramlástechnikai számításához					7,1 g/s
Égéstermék-hőmérséklet névleges hőteljesítmény mellett (T_{nom})					243 °C
A füstgáz hőmérséklete a füstcsonk mögött a névleges hőteljesítménynél					261 °C
Huzatigény (p_{nom})					12 Pa
A kémény hőmérsékleti osztálya					T400
Csatlakozás a közös kéményhez					Igen
Tüzelőanyag tárolása a fatüzelésű kályhák területén					Nem
A fa maximális felmelegedése a kályhában					--- °C
Por O ₂ = 13 % (PM_{nom})					31 mg/Nm ³
Égéstermék-kibocsátás (CO a füstgázban O ₂ = 13 %) (CO_{nom})					0,0684 % 855 mg/Nm ³
OGC O ₂ = 13 % (OGC_{nom})					68 mg/Nm ³
NOx O ₂ = 13 % (NO_{xnom})					109 mg/Nm ³
Automatikus égésszabályozás					---
Villamosenergia-fogyasztás (W)					--- W
Álló légvesztés (V _h)					--- m ³ /h
Szakaszos működésre (INT) / Folytonos működésre (CON)					INT

Alapvető műszaki adatok

Fő méretek	1228 496 496	mm
Magasság (H) Szélesség (W) Mélység (L)		
Az égéstér méretei	452 284 370	mm
Magasság (H) Szélesség (W) Mélység (L)		
Kandalló ajtó méretei	--- --- ---	mm
Magasság (H) Szélesség (W) Mélység (L)		
A hátsó (oldalsó) bekötés tengelymagassága	1069	mm
A melegvíz-cserélő térfogata	---	l
A füstcső átmérője	150	mm
A füstcsőcsonk átmérője (D_{out})	150	mm
A külső levegő csatlakozás átmérője	125	mm
Súly	185	kg
A bemeneti szellőzőrács területe	---	cm ²
A kimeneti szellőzőrács területe	---	cm ²

Távolság gyúlékony anyagoktól

 nem szigetelt égéstermék-elvezetővel (a Típustáblán feltüntetett) **Megjegyzés**

Hátsó fal (d_R)	250	mm
Első (d_P)	800	mm
Első a padlóra (d_F)	---	mm
Oldalfal (d_S)	250	mm
Oldalfal üveggel (d_{S1})	---	mm
Oldalfal – bemélyedése (d_{S2})	---	mm
Oldalfal – elhelyezése 45° (d_{S3})	---	mm
Oldalirányú sugárzás (d_L)	---	mm
A padlóról (d_B)	---	mm
Mennyezettől (d_C)	800	mm

Távolság gyúlékony anyagoktól nem szigetelt füstcsővel *

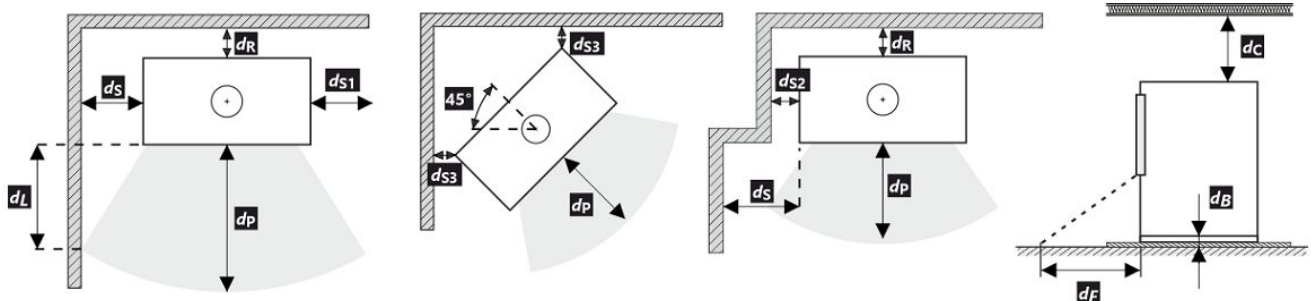
Hátsó fal (d_R)	---	mm
Oldalfal (d_S)	---	mm

Távolság gyúlékony anyagoktól nem szigetelt füstcsővel és függőlemezzel (árnyékolás) *

Hátsó fal (d_R)	---	mm
Oldalfal (d_S)	---	mm

Távolság nem gyúlékony anyagoktól

Hátsó fal (d_{Rnon})	80	mm
Oldalfal (d_{Snon})	250	mm
Oldalfal – bemélyedése (d_{Snon})	---	mm

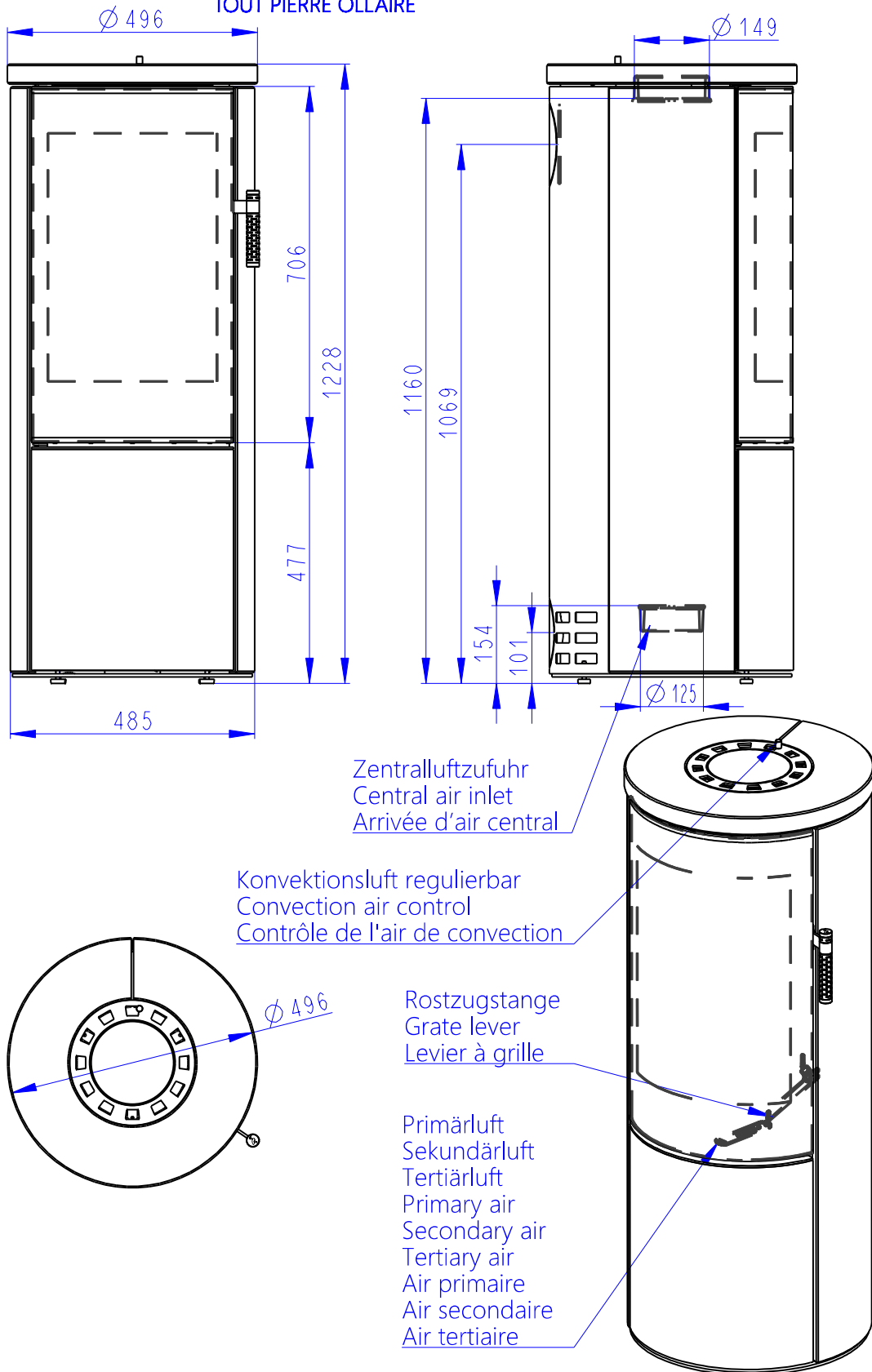


A termék telepítése és üzemeltetése során be kell tartani minden helyi előírást, beleértve a nemzeti és európai szabványokat érintő előírásokat is.

- * A távolság feltételezi, hogy a termékig legalább 25 mm vastagságú szigetelt füstcsövet használnak.

VULSINI EX

SERPENTINO KOMPLETT
FULL SERPENTINE
TOUT PIERRE OLLAIRE



Deklarované vlastnosti výrobku

Harmonizovaná norma	✓ EN 13240 EN 13229	EN 16510 ✓ Ecodesign	✓ DIN+ ✓ BlmSchV2	DIBt ✓ 15a B-VG 2015
Klasifikace výrobku	Type BE			
Energetická účinnost (η_{nom})	81,1 %			
Index energetické účinnosti	107,6			
Energetický štítek	A+			
Palivo	Kusové dřevo			
Doporučená délka paliva	200-330 mm			
Průměrná spotřeba paliva	1,70 kg/h			
Povolená dávka paliva	2,3 kg/h			
Interval dodávky paliva	1 hodina			
Množství spalovacího vzduchu	21,5 m ³ /h			
Jmenovitý výkon (P_{nom})	5,8 kW			
Jmenovitý výkon teplovodního výměníku (P_{Wnom})	--- kW			
Maximální provozní přetlak (p_w)	--- bar			
Hmotnostní průtok suchých spalin pro výpočet spalinových cest	7,1 g/s			
Teplota spalin při jmenovitém tepelném výkonu (T_{nom})	243 °C			
Průměrná teplota spalin za hrdlem při jmenovitém tepelném výkonu	261 °C			
Provozní tah (p_{nom})	12 Pa			
Teplotní třída komína	T400			
Připojení na společný komín	Ano			
Ukládání paliva do prostoru dřevníku	Ne			
Maximální oteplení dřeva ve dřevníku	--- °C			
Prach O ₂ = 13 % (PM_{nom})	31 mg/Nm ³			
Emise spalin	0,0684 %			
(CO ve spalinách při O ₂ = 13 %) (CO_{nom})	855 mg/Nm ³			
OGC O ₂ = 13 % (OGC_{nom})	68 mg/Nm ³			
NO _x O ₂ = 13 % (NO_{xnom})	109 mg/Nm ³			
Automatická regulace hoření	---			
Spotřeba elektrické energie (W)	---			
Stálá ztráta vzduchu (V_h)	---			
Přerušovaný provoz (INT) / Nepřetržitý provoz (CON)	INT			

Základní technické údaje

Rozměry	1228 496 496	mm
Výška (H) Šířka (W) Hloubka (L)		
Rozměry spalovací komory	452 284 370	mm
Výška (H) Šířka (W) Hloubka (L)		
Rozměry dveří topeniště	--- --- ---	mm
Výška (H) Šířka (W) Hloubka (L)		
Výška osy zadního (bočního) vývodu	1069	mm
Objem teplovodního výměníku	---	l
Průměr kouřovodu	150	mm
Průměr kouřového hrdla (D_{out})	150	mm
Průměr centrálního přívodu vzduchu	125	mm
Hmotnost	223	kg
Plocha vstupní větrací mřížky	---	cm ²
Plocha výstupní větrací mřížky	---	cm ²

Vzdálenost od hořlavých materiálů

s neizolovaným kouřovodem (uvedeno na výrobním štítku)

Poznámka

Zadní (d_R)	250	mm
Čelní (d_P)	800	mm
Čelní k podlaze (d_F)	---	mm
Boční (d_S)	250	mm
Boční se sklem (d_{S1})	---	mm
Boční – výklenek (d_{S2})	---	mm
Boční – umístění 45° (d_{S3})	---	mm
Boční záření (d_L)	---	mm
Od podlahy (d_B)	---	mm
Od stropu (d_C)	800	mm

Vzdálenost od hořlavých materiálů s izolovaným kouřovodem *

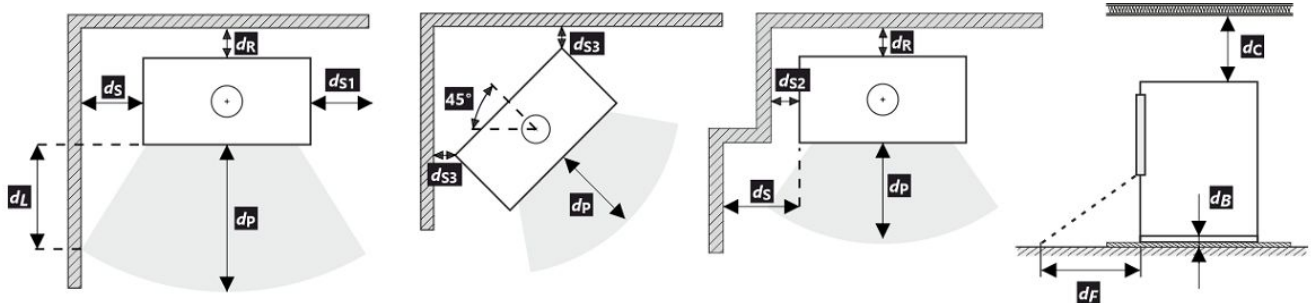
Zadní (d_R)	---	mm
Boční (d_S)	---	mm

Vzdálenost od hořlavých materiálů s izolovaným kouřovodem a závěsným plechem (stíněním) *

Zadní (d_R)	---	mm
Boční (d_S)	---	mm

Vzdálenost od nehořlavých materiálů

Zadní (d_{Rnon})	80	mm
Boční (d_{Snon})	250	mm
Boční – výklenek (d_{S2non})	---	mm



Při montáži a provozu výrobku musí být dodrženy všechny místní předpisy včetně předpisů, které se týkají národních a evropských norem.

- * Vzdálenost předpokládá použití izolovaného kouřovodu s izolací min. tl. 25 mm až po výrobek.

Deklarované vlastnosti výrobku

Harmonizovaná norma	✓ EN 13240 EN 13229	EN 16510 ✓ Ecodesign	✓ DIN+ ✓ BImSchV2	DIBt ✓ 15a B-VG 2015	
Klasifikácia výrobku					Type BE
Energetická účinnosť (η_{nom})					81,1 %
Index energetickej účinnosti					107,6
Energetický štítok					A+
Palivo					Kusové drevo
Dĺžka paliva					200-330 mm
Priemerná spotreba paliva					1,70 kg/h
Povolená dávka paliva					2,3 kg/h
Interval dodávky paliva					1 hodina
Množstvo spaľovacieho vzduchu					21,5 m ³ /h
Menovitý výkon (P_{nom})					5,8 kW
Menovitý výkon teplovodného výmenníka (P_{Wnom})					--- kW
Maximálny prevádzkový pretlak (p_w)					--- bar
Hmotnostný prietok suchých spalín na výpočet spalínovej cesty					7,1 g/s
Teplota spalín pri menovitom tepelnom výkone (T_{nom})					243 °C
Priemerná teplota spalín pri menovitom tepelnom výkone za hrdlom					261 °C
Prevádzkový ťah (p_{nom})					12 Pa
Teplotná trieda komína					T400
Pripojenie na spoločný komín					Áno
Skladovanie paliva v priestore kachlí na drevo					Nie
Maximálne zohrievanie dreva v kachliach na drevo					--- °C
Prach O ₂ = 13 % (PM_{nom})					31 mg/Nm ³
Emisie spalín (CO v spalínach pri O ₂ = 13 %) (CO_{nom})					0,0684 % 855 mg/Nm ³
OGC O ₂ = 13 % (OGC_{nom})					68 mg/Nm ³
NOx O ₂ = 13 % (NO_{xnom})					109 mg/Nm ³
Automatická regulácia spaľovania					---
Spotreba elektrickej energie (W)					--- W
Stála strata vzduchu (V_h)					--- m ³ /h
Prerušovaná prevádzka (INT) / Nepretržitá prevádzka (CON)					INT

Základní technické údaje

Rozmery Výška (H) Šírka(W) Hĺbka (L)	1228 496 496	mm
Rozmery spaľovacej komory Výška (H) Šírka(W) Hĺbka (L)	452 284 370	mm
Rozmery dvierok ohniska Výška (H) Šírka(W) Hĺbka (L)	--- --- ---	mm
Výška osi zadného (bočného) vývodu	1069	mm
Objem teplovodného výmenníka	---	l
Priemer dymovodu	150	mm
Priemer dymového hrdla (D_{out})	150	mm
Priemer centrálného prívodu vzduchu	125	mm
Hmotnosť	223	kg
Oblasť vstupnej vetracej mriežky	---	cm ²
Oblasť výstupnej vetracej mriežky	---	cm ²

Vzdialenosť od horľavých materiálov

s neizolovaným dymovodom (uvedené na výrobnom štítku)

Poznámka

Zadná (d_R)	250	mm
Čelná (d_P)	800	mm
Čelná k podlahe (d_F)	---	mm
Bočná (d_S)	250	mm
Bočná presklená stena (d_{S1})	---	mm
Bočná – výklenok (d_{S2})	---	mm
Bočná – umiestnenia 45° (d_{S3})	---	mm
Bočné žiarenie (d_L)	---	mm
Od podlahy (d_B)	---	mm
Od stropu (d_C)	800	mm

Vzdialenosť od horľavých materiálov s izolovaným dymovodom *

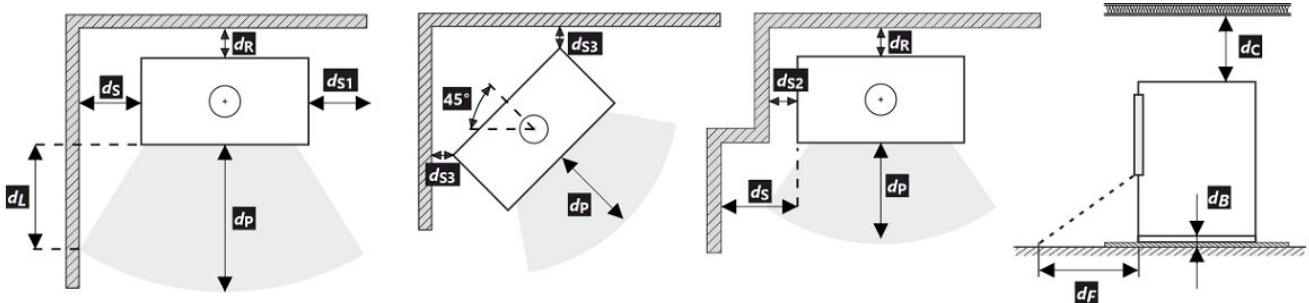
Zadná (d_R)	---	mm
Bočná (d_S)	---	mm

Vzdialenosť od horľavých materiálov s izolovaným dymovodom a závesným plechom (tienením) *

Zadná (d_R)	---	mm
Bočná (d_S)	---	mm

Vzdialenosť od nehorľavých materiálov

Zadná (d_{Rnon})	80	mm
Bočná (d_{Snon})	250	mm
Bočná – výklenok (d_{S2non})	---	mm



Pri montáži a prevádzke výrobku musia byť dodržané všetky miestne predpisy vrátane predpisov, ktoré sa týkajú národných a európskych noriem.

- * Vzdialenosť predpokladá použitie izolovaného dymovodu s minimálnou hrúbkou izolácie 25 mm až po výrobok.

Deklarowane właściwości produktu

Powiązana specyfikacja techniczna	✓ EN 13240 EN 13229	EN 16510 ✓ Ecodesign	✓ DIN+ ✓ BlmSchV2	DIBt ✓ 15a B-VG 2015	
Klasyfikacja produktu					Type BE
Sprawność energetyczna (N_{nom})					81,1 %
Współczynnik efektywności energetycznej					107,6
Etykieta energetyczna					A+
Opał					Kawałek drewna
Długość polan					200-330 mm
Nominalna dawka opału					1,70 kg/h
Dopuszczalna dawka opału					2,3 kg/h
Interwał dokładania					1 godzina
Ilość powietrza do spalania					21,5 m ³ /h
Moc cieplna znamionowa (P_{nom})					5,8 kW
Moc znamionowa wymiennika ciepła (P_{Wnom})					--- kW
Maksymalne nadciśnienie robocze (p_w)					--- bar
Masa cząstek stałych w spalinach					7,1 g/s
Temperatura spalin przy znamionowej mocy cieplnej (T_{nom})					243 °C
Średnia temperatura spalin przy szyjce przy nominalnej mocy cieplnej					261 °C
Ciąg komin (p_{nom})					12 Pa
Klasa temperaturowa komina					T400
Podłączenie do wspólnego komina					Tak
Przechowywanie paliwa w obszarze schowka na drewno					Nie
Maksymalne nagrzewanie drewna w schowku na drewno					--- °C
Pył O ₂ = 13 % (PM_{nom})					31 mg/Nm ³
Emisja spalin (CO w gazach spalinowych przy O ₂ = 13 %) (CO_{nom})					0,0684 % 855 mg/Nm ³
OGC O ₂ = 13 % (OGC_{nom})					68 mg/Nm ³
NOx O ₂ = 13 % (NO_{xnom})					109 mg/Nm ³
Automatyczna regulacja spalania					---
Zużycie energii elektrycznej (W)					--- W
Standing air loss (V_h)					--- m ³ /h
Praca przerywana (INT) / Praca ciągła (CON)					INT

Podstawowe dane techniczne

Wymiary podstawowe Wysokość (H) Szerokość (W) Głębokość (L)	1228 496 496	mm
Wymiary komory spalania Wysokość (H) Szerokość (W) Głębokość (L)	452 284 370	mm
Wymiary drzwiczek paleniska Wysokość (H) Szerokość (W) Głębokość (L)	--- --- ---	mm
Wysokość osi tylnego (bocznego) wylotu spalin	1069	mm
Pojemność płaszczki wodnego	---	l
Średnica komina	150	mm
Średnica wylotu spalin (D_{out})	150	mm
Średnica CDP – centralnego doprowadzenia powietrza	125	mm
Waga	223	kg
Powierzchnia kratki konwekcyjnej – wlot	---	cm ²
Powierzchnia kratki konwekcyjnej – wylot	---	cm ²

Odległość od materiałów palnych

z nieizolowaną rurą dymową (podane na etykiecie produkcyjnej)

Wskazówki

Tyłna (d_R)	250	mm
Czołowa (d_P)	800	mm
Czołowa do podłogi (d_F)	---	mm
Boczne (d_S)	250	mm
Od strony szkła ścianki (d_{S1})	---	mm
Boczne – nisza (d_{S2})	---	mm
Boczne – lokalizacja 45° (d_{S3})	---	mm
Promieniowanie boczne (d_L)	---	mm
Od podłogi (d_B)	---	mm
Z sufitu (d_C)	800	mm

Odległość od materiałów palnych z izolowaną rurą dymową *

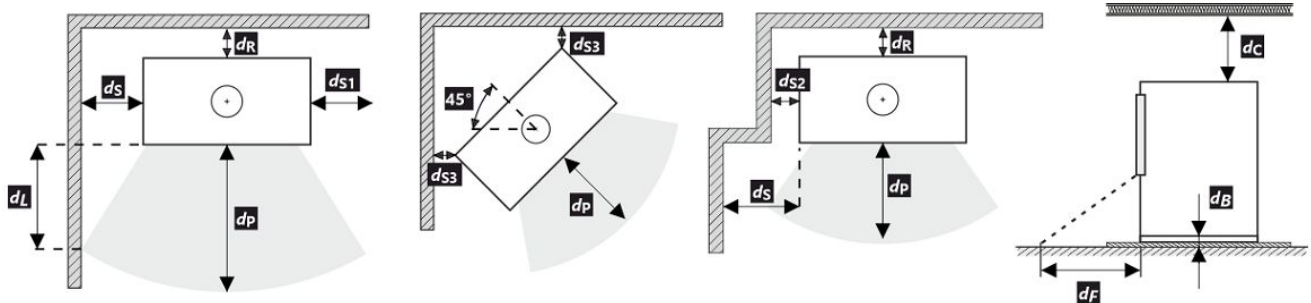
Tyłna (d_R)	---	mm
Boczne (d_S)	---	mm

Odległość od materiałów palnych z izolowaną rurą dymową i płytą do zawieszania (osłoną) *

Tyłna (d_R)	---	mm
Boczne (d_S)	---	mm

Odległość od materiałów niepalnych

Tyłna (d_{Rnon})	80	mm
Boczne (d_{Snon})	250	mm
Boczne – nisza (d_{S2non})	---	mm



Podczas instalacji i eksploatacji produktu należy przestrzegać wszystkich lokalnych przepisów, w tym dotyczących norm krajowych i europejskich.

- * Odległość zakłada użycie izolowanej rury spalinowej o minimalnej grubości izolacji 25 mm aż do produktu.

A termék deklarált jellemzői

Harmonizált műszaki előírások	✓ EN 13240 EN 13229	EN 16510 ✓ Ecodesign	✓ DIN+ ✓ BlmSchV2	DIBt ✓ 15a B-VG 2015	
Termékosztályozás	Type BE				
Energetikai hatások (N_{nom})	81,1				%
Energiahatékonysági mutató	107,6				
Energia címke	A+				
Üzemanyag	Darabos fa				
Üzemanyag hossza	200-330				mm
Átlagos üzemanyag – fogyasztás	1,70				kg/h
Megengedett üzemanyag mennyiség	2,3				kg/h
Üzemanyag – ellátási intervallum	1 óra				
Az égési levegő mennyisége	21,5				m ³ /h
Névleges teljesítmény (P_{nom})	5,8				kW
A melegvíz hőcserélő névleges teljesítménye (P_{Wnom})	---				kW
Maximális üzemi túlnyomás (p_w)	---				bar
Száraz füstgáz tömegáram hő-és áramlástechnikai számításához	7,1				g/s
Égéstermék-hőmérséklet névleges hőteljesítmény mellett (T_{nom})	243				°C
A füstgáz hőmérséklete a füstcsonk mögött a névleges hőteljesítménynél	261				°C
Huzatigény (p_{nom})	12				Pa
A kémény hőmérsékleti osztálya	T400				
Csatlakozás a közös kéményhez	Igen				
Tüzelőanyag tárolása a fatüzelésű kályhák területén	Nem				
A fa maximális felmelegedése a kályhában	---				°C
Por O ₂ = 13 % (PM_{nom})	31				mg/Nm ³
Égéstermék-kibocsátás (CO a füstgázban O ₂ = 13 %) (CO_{nom})	0,0684 855				% mg/Nm ³
OGC O ₂ = 13 % (OGC_{nom})	68				mg/Nm ³
NOx O ₂ = 13 % (NO_{xnom})	109				mg/Nm ³
Automatikus égésszabályozás	---				
Villamosenergia-fogyasztás (W)	---				W
Álló légvesztés (V _h)	---				m ³ /h
Szakaszos működésre (INT) / Folytonos működésre (CON)	INT				

Alapvető műszaki adatok

Fő méretek	1228 496 496	mm
Magasság (H) Szélesség (W) Mélység (L)		
Az égéstér méretei	452 284 370	mm
Magasság (H) Szélesség (W) Mélység (L)		
Kandalló ajtó méretei	--- --- ---	mm
Magasság (H) Szélesség (W) Mélység (L)		
A hátsó (oldalsó) bekötés tengelymagassága	1069	mm
A melegvíz-cserélő térfogata	---	l
A füstcső átmérője	150	mm
A füstcsőcsonk átmérője (D_{out})	150	mm
A külső levegő csatlakozás átmérője	125	mm
Súly	223	kg
A bemeneti szellőzőrács területe	---	cm ²
A kimeneti szellőzőrács területe	---	cm ²

Távolság gyúlékony anyagoktól

 nem szigetelt égéstermék-elvezetővel (a Típustáblán feltüntetett) **Megjegyzés**

Hátsó fal (d_R)	250	mm
Első (d_P)	800	mm
Első a padlóra (d_F)	---	mm
Oldalfal (d_S)	250	mm
Oldalfal üveggel (d_{S1})	---	mm
Oldalfal – bemélyedése (d_{S2})	---	mm
Oldalfal – elhelyezése 45° (d_{S3})	---	mm
Oldalirányú sugárzás (d_L)	---	mm
A padlóról (d_B)	---	mm
Mennyezettől (d_C)	800	mm

Távolság gyúlékony anyagoktól nem szigetelt füstcsővel *

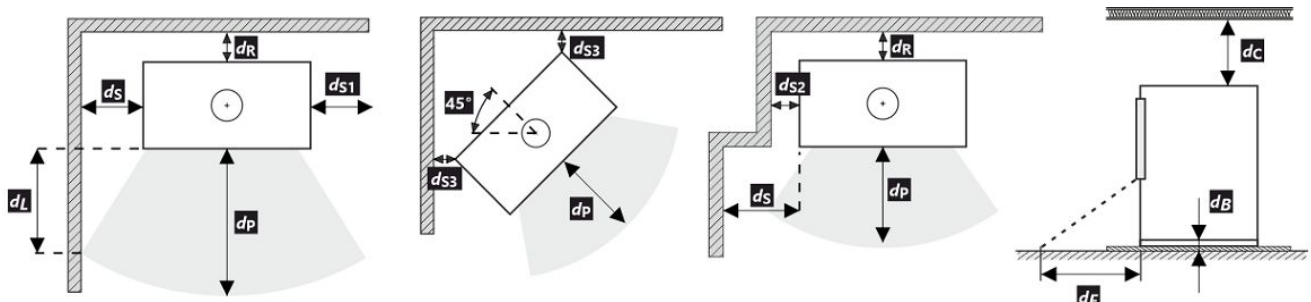
Hátsó fal (d_R)	---	mm
Oldalfal (d_S)	---	mm

Távolság gyúlékony anyagoktól nem szigetelt füstcsővel és függőlemezzel (árnyékolás) *

Hátsó fal (d_R)	---	mm
Oldalfal (d_S)	---	mm

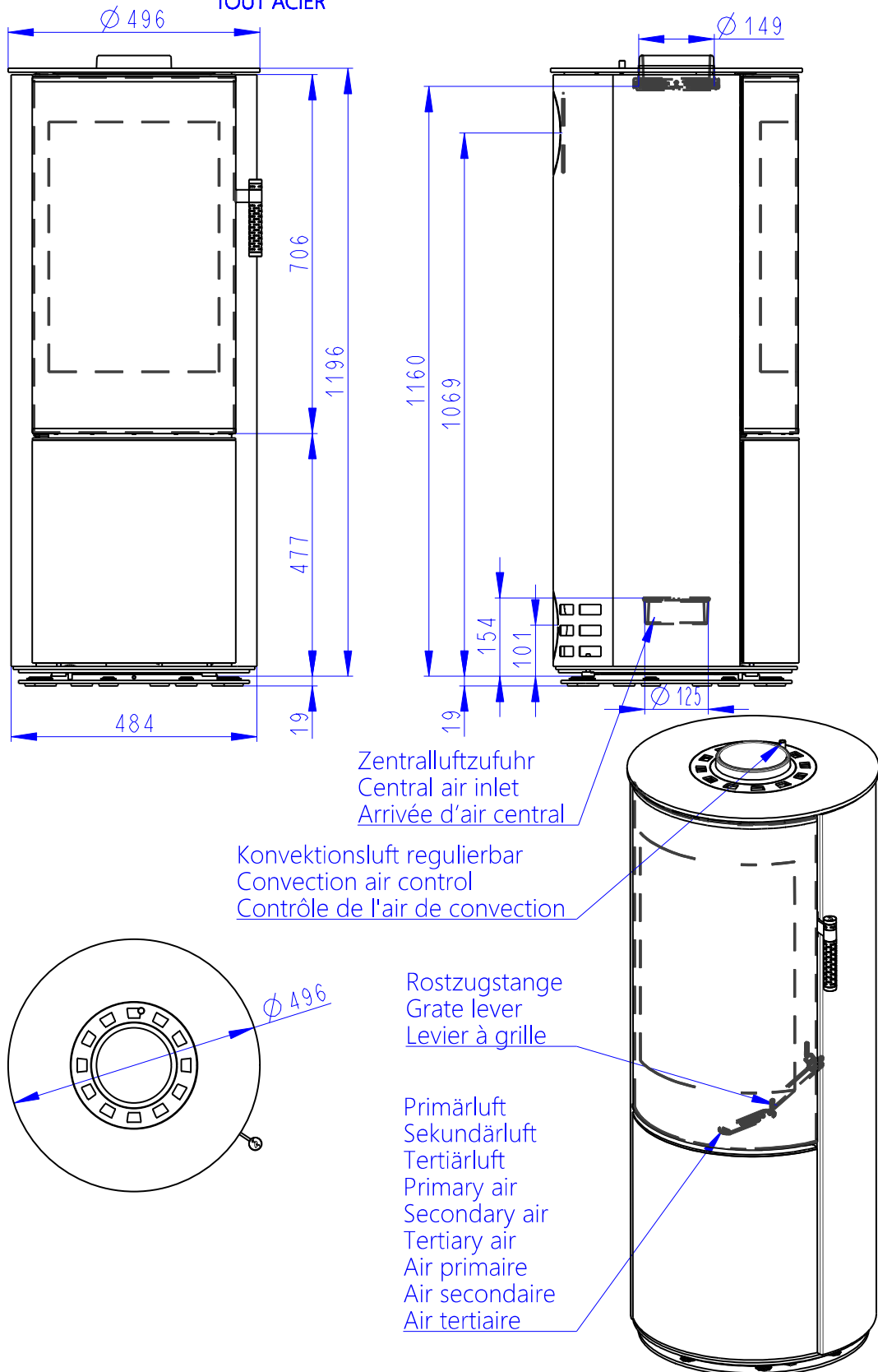
Távolság nem gyúlékony anyagoktól

Hátsó fal (d_{Rnon})	80	mm
Oldalfal (d_{Snon})	250	mm
Oldalfal – bemélyedése (d_{Snon})	---	mm



A termék telepítése és üzemeltetése során be kell tartani minden helyi előírást, beleértve a nemzeti és európai szabványokat érintő előírásokat is.

- * A távolság feltételezi, hogy a termékig legalább 25 mm vastagságú szigetelt füstcsövet használnak.



Deklarované vlastnosti výrobku

Harmonizovaná norma	✓ EN 13240 EN 13229	EN 16510 ✓ Ecodesign	✓ DIN+ ✓ BlmSchV2	DIBt ✓ 15a B-VG 2015
Klasifikace výrobku	Type BE			
Energetická účinnost (η_{nom})	81,1			%
Index energetické účinnosti	107,6			
Energetický štítek	A+			
Palivo	Kusové dřevo			
Doporučená délka paliva	200-330			mm
Průměrná spotřeba paliva	1,70			kg/h
Povolená dávka paliva	2,3			kg/h
Interval dodávky paliva	1 hodina			
Množství spalovacího vzduchu	21,5			m ³ /h
Jmenovitý výkon (P_{nom})	5,8			kW
Jmenovitý výkon teplovodního výměníku (P_{Wnom})	---			kW
Maximální provozní přetlak (p_w)	---			bar
Hmotnostní průtok suchých spalin pro výpočet spalinových cest	7,1			g/s
Teplota spalin při jmenovitém tepelném výkonu (T_{nom})	243			°C
Průměrná teplota spalin za hrdlem při jmenovitém tepelném výkonu	261			°C
Provozní tah (p_{nom})	12			Pa
Teplotní třída komína	T400			
Připojení na společný komín	Ano			
Ukládání paliva do prostoru dřevníku	Ne			
Maximální oteplení dřeva ve dřevníku	---			°C
Prach O ₂ = 13 % (PM_{nom})	31			mg/Nm ³
Emise spalin	0,0684			%
(CO ve spalinách při O ₂ = 13 %) (CO_{nom})	855			mg/Nm ³
OGC O ₂ = 13 % (OGC_{nom})	68			mg/Nm ³
NOx O ₂ = 13 % (NO_{xnom})	109			mg/Nm ³
Automatická regulace hoření	---			
Spotřeba elektrické energie (W)	---			W
Stálá ztráta vzduchu (V_h)	---			m ³ /h
Přerušovaný provoz (INT) / Nepřetržitý provoz (CON)	INT			

Základní technické údaje

Rozměry	1196 496 496	mm
Výška (H) Šířka (W) Hloubka (L)		
Rozměry spalovací komory	452 284 370	mm
Výška (H) Šířka (W) Hloubka (L)		
Rozměry dveří topeniště	---	mm
Výška (H) Šířka (W) Hloubka (L)		
Výška osy zadního (bočního) vývodu	1069	mm
Objem teplovodního výměníku	---	l
Průměr kouřovodu	150	mm
Průměr kouřového hrdla (D_{out})	150	mm
Průměr centrálního přívodu vzduchu	125	mm
Hmotnost	164	kg
Plocha vstupní větrací mřížky	---	cm ²
Plocha výstupní větrací mřížky	---	cm ²

Vzdálenost od hořlavých materiálů

s neizolovaným kouřovodem (uvedeno na výrobním štítku)

Poznámka

Zadní (d_R)	250	mm
Čelní (d_P)	800	mm
Čelní k podlaze (d_F)	---	mm
Boční (d_S)	250	mm
Boční se sklem (d_{S1})	---	mm
Boční – výklenek (d_{S2})	---	mm
Boční – umístění 45° (d_{S3})	---	mm
Boční záření (d_L)	---	mm
Od podlahy (d_B)	---	mm
Od stropu (d_C)	800	mm

Vzdálenost od hořlavých materiálů s izolovaným kouřovodem *

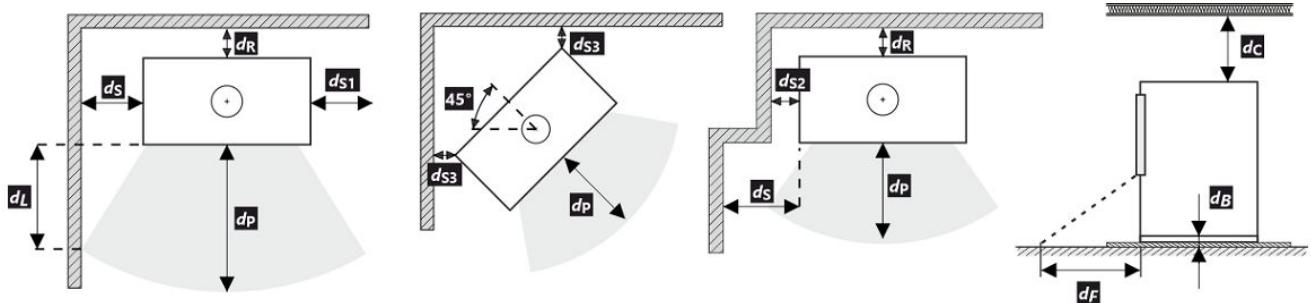
Zadní (d_R)	---	mm
Boční (d_S)	---	mm

Vzdálenost od hořlavých materiálů s izolovaným kouřovodem a závěsným plechem (stíněním) *

Zadní (d_R)	---	mm
Boční (d_S)	---	mm

Vzdálenost od nehořlavých materiálů

Zadní (d_{Rnon})	80	mm
Boční (d_{Snon})	250	mm
Boční – výklenek (d_{S2non})	---	mm



Při montáži a provozu výrobku musí být dodrženy všechny místní předpisy včetně předpisů, které se týkají národních a evropských norem.

- * Vzdálenost předpokládá použití izolovaného kouřovodu s izolací min. tl. 25 mm až po výrobek.

Deklarované vlastnosti výrobku

Harmonizovaná norma	✓ EN 13240 EN 13229	EN 16510 ✓ Ecodesign	✓ DIN+ ✓ BImSchV2	DIBt ✓ 15a B-VG 2015	
Klasifikácia výrobku					Type BE
Energetická účinnosť (η_{nom})					81,1 %
Index energetickej účinnosti					107,6
Energetický štítok					A+
Palivo					Kusové drevo
Dĺžka paliva					200-330 mm
Priemerná spotreba paliva					1,70 kg/h
Povolená dávka paliva					2,3 kg/h
Interval dodávky paliva					1 hodina
Množstvo spaľovacieho vzduchu					21,5 m ³ /h
Menovitý výkon (P_{nom})					5,8 kW
Menovitý výkon teplovodného výmenníka (P_{Wnom})					--- kW
Maximálny prevádzkový pretlak (p_w)					--- bar
Hmotnostný prietok suchých spalín na výpočet spalínovej cesty					7,1 g/s
Teplota spalín pri menovitom tepelnom výkone (T_{nom})					243 °C
Priemerná teplota spalín pri menovitom tepelnom výkone za hrdlom					261 °C
Prevádzkový ťah (p_{nom})					12 Pa
Teplotná trieda komína					T400
Pripojenie na spoločný komín					Áno
Skladovanie paliva v priestore kachlí na drevo					Nie
Maximálne zohrievanie dreva v kachliach na drevo					--- °C
Prach O ₂ = 13 % (PM_{nom})					31 mg/Nm ³
Emisie spalín					0,0684 %
(CO v spalínach pri O ₂ = 13 %) (CO_{nom})					855 mg/Nm ³
OGC O ₂ = 13 % (OGC_{nom})					68 mg/Nm ³
NOx O ₂ = 13 % (NO_{xnom})					109 mg/Nm ³
Automatická regulácia spaľovania					---
Spotreba elektrickej energie (W)					---
Stála strata vzduchu (V_h)					---
Prerušovaná prevádzka (INT) / Nepretržitá prevádzka (CON)					INT

Základní technické údaje

Rozmery			
Výška (H) Šírka(W) Hĺbka (L)	1196	496	496 mm
Rozmery spaľovacej komory			
Výška (H) Šírka(W) Hĺbka (L)	452	284	370 mm
Rozmery dvierok ohniska			
Výška (H) Šírka(W) Hĺbka (L)	---	---	---
Výška osi zadného (bočného) vývodu	1069		mm
Objem teplovodného výmenníka	---		l
Priemer dymovodu	150		mm
Priemer dymového hrdla (D_{out})	150		mm
Priemer centrálného prívodu vzduchu	125		mm
Hmotnosť	164		kg
Oblasť vstupnej vetracej mriežky	---		cm ²
Oblasť výstupnej vetracej mriežky	---		cm ²

Vzdialenosť od horľavých materiálov

s neizolovaným dymovodom (uvedené na výrobnom štítku)

Poznámka

Zadná (d_R)	250	mm
Čelná (d_P)	800	mm
Čelná k podlahe (d_F)	---	mm
Bočná (d_S)	250	mm
Bočná presklená stena (d_{S1})	---	mm
Bočná – výklenok (d_{S2})	---	mm
Bočná – umiestnenia 45° (d_{S3})	---	mm
Bočné žiarenie (d_L)	---	mm
Od podlahy (d_B)	---	mm
Od stropu (d_C)	800	mm

Vzdialenosť od horľavých materiálov s izolovaným dymovodom *

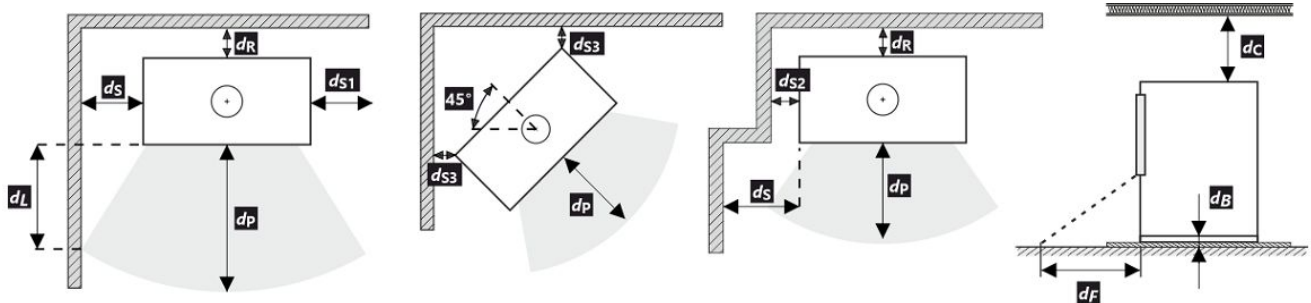
Zadná (d_R)	---	mm
Bočná (d_S)	---	mm

Vzdialenosť od horľavých materiálov s izolovaným dymovodom a závesným plechom (tienením) *

Zadná (d_R)	---	mm
Bočná (d_S)	---	mm

Vzdialenosť od nehorľavých materiálov

Zadná (d_{Rnon})	80	mm
Bočná (d_{Snon})	250	mm
Bočná – výklenok (d_{S2non})	---	mm



Pri montáži a prevádzke výrobku musia byť dodržané všetky miestne predpisy vrátane predpisov, ktoré sa týkajú národných a európskych noriem.

- * Vzďialenosť predpokladá použitie izolovaného dymovodu s minimálnou hrúbkou izolácie 25 mm až po výrobok.

Deklarowane właściwości produktu

Powiązana specyfikacja techniczna	✓ EN 13240 EN 13229	EN 16510 ✓ Ecodesign	✓ DIN+ ✓ BlmSchV2	DIBt ✓ 15a B-VG 2015	
Klasyfikacja produktu					Type BE
Sprawność energetyczna (N_{nom})					81,1 %
Współczynnik efektywności energetycznej					107,6
Etykieta energetyczna					A+
Opał					Kawałek drewna
Długość polan					200-330 mm
Nominalna dawka opału					1,70 kg/h
Dopuszczalna dawka opału					2,3 kg/h
Interwał dokładania					1 godzina
Ilość powietrza do spalania					21,5 m ³ /h
Moc cieplna znamionowa (P_{nom})					5,8 kW
Moc znamionowa wymiennika ciepła (P_{Wnom})					--- kW
Maksymalne nadciśnienie robocze (p_w)					--- bar
Masa cząstek stałych w spalinach					7,1 g/s
Temperatura spalin przy znamionowej mocy cieplnej (T_{nom})					243 °C
Średnia temperatura spalin przy szyjce przy nominalnej mocy cieplnej					261 °C
Ciąg komin (p_{nom})					12 Pa
Klasa temperaturowa komina					T400
Podłączenie do wspólnego komina					Tak
Przechowywanie paliwa w obszarze schowka na drewno					Nie
Maksymalne nagrzewanie drewna w schowku na drewno					--- °C
Pył O ₂ = 13 % (PM_{nom})					31 mg/Nm ³
Emisja spalin (CO w gazach spalinowych przy O ₂ = 13 %) (CO_{nom})					0,0684 % 855 mg/Nm ³
OGC O ₂ = 13 % (OGC_{nom})					68 mg/Nm ³
NOx O ₂ = 13 % (NO_{xnom})					109 mg/Nm ³
Automatyczna regulacja spalania					---
Zużycie energii elektrycznej (W)					--- W
Standing air loss (V_h)					--- m ³ /h
Praca przerywana (INT) / Praca ciągła (CON)					INT

Podstawowe dane techniczne

Wymiary podstawowe Wysokość (H) Szerokość (W) Głębokość (L)	1196 496 496	mm
Wymiary komory spalania Wysokość (H) Szerokość (W) Głębokość (L)	452 284 370	mm
Wymiary drzwiczek paleniska Wysokość (H) Szerokość (W) Głębokość (L)	--- --- ---	mm
Wysokość osi tylnego (bocznego) wylotu spalin	1069	mm
Pojemność płaszczki wodnego	---	l
Średnica komina	150	mm
Średnica wylotu spalin (D_{out})	150	mm
Średnica CDP – centralnego doprowadzenia powietrza	125	mm
Waga	164	kg
Powierzchnia kratki konwekcyjnej – wlot	---	cm ²
Powierzchnia kratki konwekcyjnej – wylot	---	cm ²

Odległość od materiałów palnych

z nieizolowaną rurą dymową (podane na etykiecie produkcyjnej)

Wskazówki

Tyłna (d_R)	250	mm
Czołowa (d_P)	800	mm
Czołowa do podłogi (d_F)	---	mm
Boczne (d_S)	250	mm
Od strony szkła ścianki (d_{S1})	---	mm
Boczne – nisza (d_{S2})	---	mm
Boczne – lokalizacja 45° (d_{S3})	---	mm
Promieniowanie boczne (d_L)	---	mm
Od podłogi (d_B)	---	mm
Z sufitu (d_C)	800	mm

Odległość od materiałów palnych z izolowaną rurą dymową *

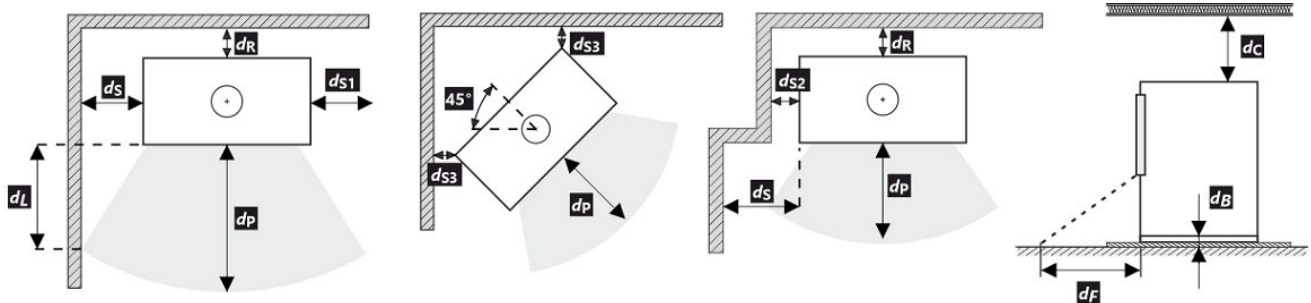
Tyłna (d_R)	---	mm
Boczne (d_S)	---	mm

Odległość od materiałów palnych z izolowaną rurą dymową i płytą do zawieszania (osłoną) *

Tyłna (d_R)	---	mm
Boczne (d_S)	---	mm

Odległość od materiałów niepalnych

Tyłna (d_{Rnon})	80	mm
Boczne (d_{Snon})	250	mm
Boczne – nisza (d_{S2non})	---	mm



Podczas instalacji i eksploatacji produktu należy przestrzegać wszystkich lokalnych przepisów, w tym dotyczących norm krajowych i europejskich.

- * Odległość zakłada użycie izolowanej rury spalinowej o minimalnej grubości izolacji 25 mm aż do produktu.

A termék deklarált jellemzői

Harmonizált műszaki előírások	✓ EN 13240 EN 13229	EN 16510 ✓ Ecodesign	✓ DIN+ ✓ BlmSchV2	DIBt ✓ 15a B-VG 2015	
Termékosztályozás					Type BE
Energetikai hatások (N_{nom})					81,1 %
Energiahatékonysági mutató					107,6
Energia címke					A+
Üzemanyag					Darabos fa
Üzemanyag hossza					200-330 mm
Átlagos üzemanyag – fogyasztás					1,70 kg/h
Megengedett üzemanyag mennyiség					2,3 kg/h
Üzemanyag – ellátási intervallum					1 óra
Az égési levegő mennyisége					21,5 m ³ /h
Névleges teljesítmény (P_{nom})					5,8 kW
A melegvíz hőcserélő névleges teljesítménye (P_{Wnom})					--- kW
Maximális üzemi túlnyomás (p_w)					--- bar
Száraz füstgáz tömegáram hő-és áramlástechnikai számításához					7,1 g/s
Égéstermék-hőmérséklet névleges hőteljesítmény mellett (T_{nom})					243 °C
A füstgáz hőmérséklete a füstcsonk mögött a névleges hőteljesítménynél					261 °C
Huzatigény (p_{nom})					12 Pa
A kémény hőmérsékleti osztálya					T400
Csatlakozás a közös kéményhez					Igen
Tüzelőanyag tárolása a fatüzelésű kályhák területén					Nem
A fa maximális felmelegedése a kályhában					--- °C
Por O ₂ = 13 % (PM_{nom})					31 mg/Nm ³
Égéstermék-kibocsátás (CO a füstgázban O ₂ = 13 %) (CO_{nom})					0,0684 % 855 mg/Nm ³
OGC O ₂ = 13 % (OGC_{nom})					68 mg/Nm ³
NOx O ₂ = 13 % (NO_{xnom})					109 mg/Nm ³
Automatikus égésszabályozás					---
Villamosenergia-fogyasztás (W)					--- W
Álló légvesztés (V _h)					--- m ³ /h
Szakaszos működésre (INT) / Folytonos működésre (CON)					INT

Alapvető műszaki adatok

Fő méretek	1196 496 496	mm
Magasság (H) Szélesség (W) Mélység (L)		
Az égéstér méretei	452 284 370	mm
Magasság (H) Szélesség (W) Mélység (L)		
Kandalló ajtó méretei	--- --- ---	mm
Magasság (H) Szélesség (W) Mélység (L)		
A hátsó (oldalsó) bekötés tengelymagassága	1069	mm
A melegvíz-cserélő térfogata	---	l
A füstcső átmérője	150	mm
A füstcsőcsonk átmérője (D_{out})	150	mm
A külső levegő csatlakozás átmérője	125	mm
Súly	164	kg
A bemeneti szellőzőrács területe	---	cm ²
A kimeneti szellőzőrács területe	---	cm ²

Távolság gyúlékony anyagoktól

 nem szigetelt égéstermék-elvezetővel (a Típustáblán feltüntetett) **Megjegyzés**

Hátsó fal (d_R)	250	mm
Első (d_P)	800	mm
Első a padlóra (d_F)	---	mm
Oldalfal (d_S)	250	mm
Oldalfal üveggel (d_{S1})	---	mm
Oldalfal – bemélyedése (d_{S2})	---	mm
Oldalfal – elhelyezése 45° (d_{S3})	---	mm
Oldalirányú sugárzás (d_L)	---	mm
A padlóról (d_B)	---	mm
Mennyezettől (d_C)	800	mm

Távolság gyúlékony anyagoktól nem szigetelt füstcsővel *

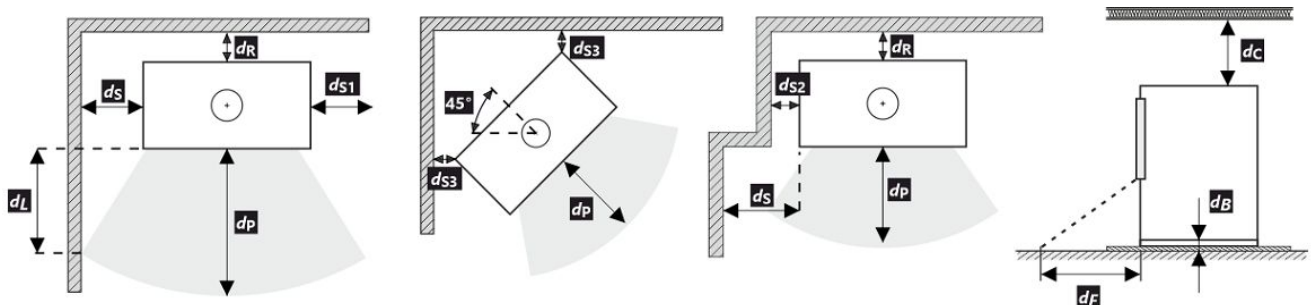
Hátsó fal (d_R)	---	mm
Oldalfal (d_S)	---	mm

Távolság gyúlékony anyagoktól nem szigetelt füstcsővel és függőlemezzel (árnyékolás) *

Hátsó fal (d_R)	---	mm
Oldalfal (d_S)	---	mm

Távolság nem gyúlékony anyagoktól

Hátsó fal (d_{Rnon})	80	mm
Oldalfal (d_{Snon})	250	mm
Oldalfal – bemélyedése (d_{Snon})	---	mm

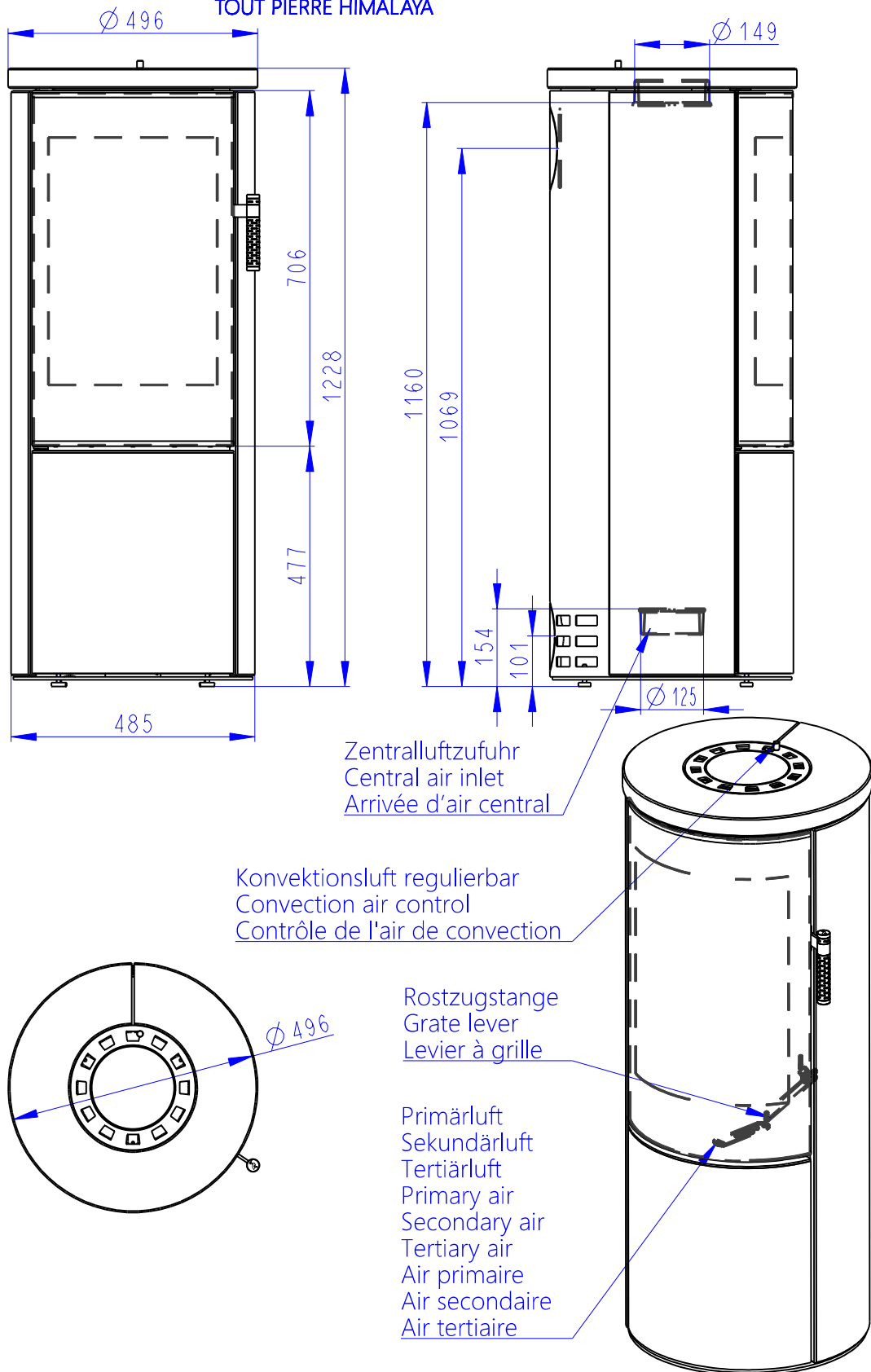


A termék telepítése és üzemeltetése során be kell tartani minden helyi előírást, beleértve a nemzeti és európai szabványokat érintő előírásokat is.

- * A távolság feltételezi, hogy a termékig legalább 25 mm vastagságú szigetelt füstcsövet használnak.

VULSINI EX

SANDSTEIN KOMPLETT
FULL SANDSTONE
TOUT PIERRE HIMALAYA



Deklarované vlastnosti výrobku

Harmonizovaná norma	✓ EN 13240 EN 13229	EN 16510 ✓ Ecodesign	✓ DIN+ ✓ BlmSchV2	DIBt ✓ 15a B-VG 2015
Klasifikace výrobku	Type BE			
Energetická účinnost (η_{nom})	81,1			%
Index energetické účinnosti	107,6			
Energetický štítek	A+			
Palivo	Kusové dřevo			
Doporučená délka paliva	200-330			mm
Průměrná spotřeba paliva	1,70			kg/h
Povolená dávka paliva	2,3			kg/h
Interval dodávky paliva	1 hodina			
Množství spalovacího vzduchu	21,5			m ³ /h
Jmenovitý výkon (P_{nom})	5,8			kW
Jmenovitý výkon teplovodního výměníku (P_{Wnom})	---			kW
Maximální provozní přetlak (p_w)	---			bar
Hmotnostní průtok suchých spalin pro výpočet spalinových cest	7,1			g/s
Teplota spalin při jmenovitém tepelném výkonu (T_{nom})	243			°C
Průměrná teplota spalin za hrdlem při jmenovitém tepelném výkonu	261			°C
Provozní tah (p_{nom})	12			Pa
Teplotní třída komína	T400			
Připojení na společný komín	Ano			
Ukládání paliva do prostoru dřevníku	Ne			
Maximální oteplení dřeva ve dřevníku	---			°C
Prach O ₂ = 13 % (PM_{nom})	31			mg/Nm ³
Emise spalin	0,0684			%
(CO ve spalinách při O ₂ = 13 %) (CO_{nom})	855			mg/Nm ³
OGC O ₂ = 13 % (OGC_{nom})	68			mg/Nm ³
NOx O ₂ = 13 % (NO_{xnom})	109			mg/Nm ³
Automatická regulace hoření	---			
Spotřeba elektrické energie (W)	---			W
Stálá ztráta vzduchu (V_h)	---			m ³ /h
Přerušovaný provoz (INT) / Nepřetržitý provoz (CON)	INT			

Základní technické údaje

Rozměry	1228 496 496	mm
Výška (H) Šířka (W) Hloubka (L)		
Rozměry spalovací komory	452 284 370	mm
Výška (H) Šířka (W) Hloubka (L)		
Rozměry dveří topeniště	--- --- ---	mm
Výška (H) Šířka (W) Hloubka (L)		
Výška osy zadního (bočního) vývodu	1069	mm
Objem teplovodního výměníku	---	l
Průměr kouřovodu	150	mm
Průměr kouřového hrdla (D_{out})	150	mm
Průměr centrálního přívodu vzduchu	125	mm
Hmotnost	222	kg
Plocha vstupní větrací mřížky	---	cm ²
Plocha výstupní větrací mřížky	---	cm ²

Vzdálenost od hořlavých materiálů

s neizolovaným kouřovodem (uvedeno na výrobním štítku)

Poznámka

Zadní (d_R)	250	mm
Čelní (d_P)	800	mm
Čelní k podlaze (d_F)	---	mm
Boční (d_S)	250	mm
Boční se sklem (d_{S1})	---	mm
Boční – výklenek (d_{S2})	---	mm
Boční – umístění 45° (d_{S3})	---	mm
Boční záření (d_L)	---	mm
Od podlahy (d_B)	---	mm
Od stropu (d_C)	800	mm

Vzdálenost od hořlavých materiálů s izolovaným kouřovodem *

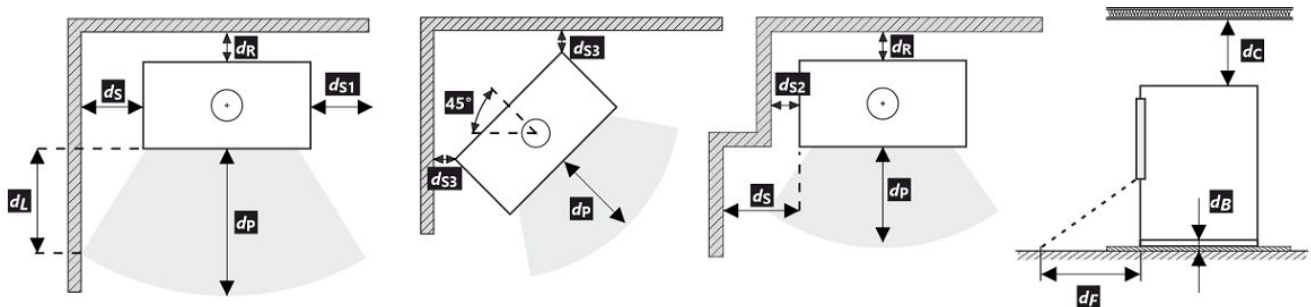
Zadní (d_R)	---	mm
Boční (d_S)	---	mm

Vzdálenost od hořlavých materiálů s izolovaným kouřovodem a závěsným plechem (stíněním) *

Zadní (d_R)	---	mm
Boční (d_S)	---	mm

Vzdálenost od nehořlavých materiálů

Zadní (d_{Rnon})	80	mm
Boční (d_{Snon})	250	mm
Boční – výklenek (d_{S2non})	---	mm



Při montáži a provozu výrobku musí být dodrženy všechny místní předpisy včetně předpisů, které se týkají národních a evropských norem.

- * Vzdálenost předpokládá použití izolovaného kouřovodu s izolací min. tl. 25 mm až po výrobek.

Deklarované vlastnosti výrobku

Harmonizovaná norma	✓ EN 13240 EN 13229	EN 16510 ✓ Ecodesign	✓ DIN+ ✓ BImSchV2	DIBt ✓ 15a B-VG 2015
Klasifikácia výrobku	Type BE			
Energetická účinnosť (η_{nom})				81,1 %
Index energetickej účinnosti				107,6
Energetický štítok				A+
Palivo	Kusové drevo			
Dĺžka paliva				200-330 mm
Priemerná spotreba paliva				1,70 kg/h
Povolená dávka paliva				2,3 kg/h
Interval dodávky paliva				1 hodina
Množstvo spaľovacieho vzduchu				21,5 m ³ /h
Menovitý výkon (P_{nom})				5,8 kW
Menovitý výkon teplovodného výmenníka (P_{Wnom})				--- kW
Maximálny prevádzkový pretlak (p_w)				--- bar
Hmotnostný prietok suchých spalín na výpočet spalínovej cesty				7,1 g/s
Teplota spalín pri menovitom tepelnom výkone (T_{nom})				243 °C
Priemerná teplota spalín pri menovitom tepelnom výkone za hrdlom				261 °C
Prevádzkový ťah (p_{nom})				12 Pa
Teplotná trieda komína				T400
Pripojenie na spoločný komín				Áno
Skladovanie paliva v priestore kachlí na drevo				Nie
Maximálne zohrievanie dreva v kachliach na drevo				--- °C
Prach O ₂ = 13 % (PM_{nom})				31 mg/Nm ³
Emisie spalín (CO v spalínach pri O ₂ = 13 %) (CO_{nom})				0,0684 % 855 mg/Nm ³
OGC O ₂ = 13 % (OGC_{nom})				68 mg/Nm ³
NOx O ₂ = 13 % (NO_{xnom})				109 mg/Nm ³
Automatická regulácia spaľovania				---
Spotreba elektrickej energie (W)				--- W
Stála strata vzduchu (V_h)				--- m ³ /h
Prerušovaná prevádzka (INT) / Nepretržitá prevádzka (CON)				INT

Základní technické údaje

Rozmery Výška (H) Šírka(W) Hĺbka (L)	1228 496 496	mm
Rozmery spaľovacej komory Výška (H) Šírka(W) Hĺbka (L)	452 284 370	mm
Rozmery dvierok ohniska Výška (H) Šírka(W) Hĺbka (L)	--- --- ---	mm
Výška osi zadného (bočného) vývodu	1069	mm
Objem teplovodného výmenníka	---	l
Priemer dymovodu	150	mm
Priemer dymového hrdla (D_{out})	150	mm
Priemer centrálného prívodu vzduchu	125	mm
Hmotnosť	222	kg
Oblasť vstupnej vetracej mriežky	---	cm ²
Oblasť výstupnej vetracej mriežky	---	cm ²

Vzdialenosť od horľavých materiálov

s neizolovaným dymovodom (uvedené na výrobnom štítku)

Poznámka

Zadná (d_R)	250	mm
Čelná (d_P)	800	mm
Čelná k podlahe (d_F)	---	mm
Bočná (d_S)	250	mm
Bočná presklená stena (d_{S1})	---	mm
Bočná – výklenok (d_{S2})	---	mm
Bočná – umiestnenia 45° (d_{S3})	---	mm
Bočné žiarenie (d_L)	---	mm
Od podlahy (d_B)	---	mm
Od stropu (d_C)	800	mm

Vzdialenosť od horľavých materiálov s izolovaným dymovodom *

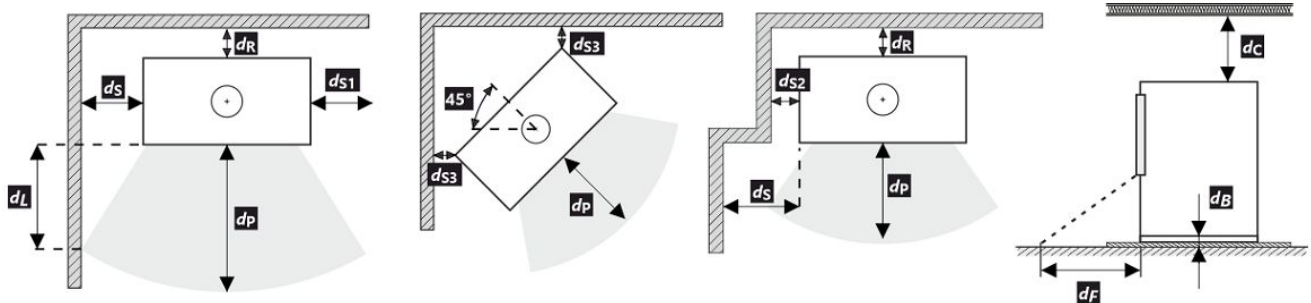
Zadná (d_R)	---	mm
Bočná (d_S)	---	mm

Vzdialenosť od horľavých materiálov s izolovaným dymovodom a závesným plechom (tienením) *

Zadná (d_R)	---	mm
Bočná (d_S)	---	mm

Vzdialenosť od nehorľavých materiálov

Zadná (d_{Rnon})	80	mm
Bočná (d_{Snon})	250	mm
Bočná – výklenok (d_{S2non})	---	mm



Pri montáži a prevádzke výrobku musia byť dodržané všetky miestne predpisy vrátane predpisov, ktoré sa týkajú národných a európskych noriem.

- * Vzďialenosť predpokladá použitie izolovaného dymovodu s minimálnou hrúbkou izolácie 25 mm až po výrobok.

Deklarowane właściwości produktu

Powiązana specyfikacja techniczna	✓ EN 13240 EN 13229	EN 16510 ✓ Ecodesign	✓ DIN+ ✓ BlmSchV2	DIBt ✓ 15a B-VG 2015	
Klasyfikacja produktu					Type BE
Sprawność energetyczna (N_{nom})					81,1 %
Współczynnik efektywności energetycznej					107,6
Etykieta energetyczna					A+
Opał					Kawałek drewna
Długość polan					200-330 mm
Nominalna dawka opału					1,70 kg/h
Dopuszczalna dawka opału					2,3 kg/h
Interwał dokładania					1 godzina
Ilość powietrza do spalania					21,5 m ³ /h
Moc cieplna znamionowa (P_{nom})					5,8 kW
Moc znamionowa wymiennika ciepła (P_{Wnom})					--- kW
Maksymalne nadciśnienie robocze (p_w)					--- bar
Masa cząstek stałych w spalinach					7,1 g/s
Temperatura spalin przy znamionowej mocy cieplnej (T_{nom})					243 °C
Średnia temperatura spalin przy szyjce przy nominalnej mocy cieplnej					261 °C
Ciąg komin (p_{nom})					12 Pa
Klasa temperaturowa komina					T400
Podłączenie do wspólnego komina					Tak
Przechowywanie paliwa w obszarze schowka na drewno					Nie
Maksymalne nagrzewanie drewna w schowku na drewno					--- °C
Pył O ₂ = 13 % (PM_{nom})					31 mg/Nm ³
Emisja spalin (CO w gazach spalinowych przy O ₂ = 13 %) (CO_{nom})					0,0684 % 855 mg/Nm ³
OGC O ₂ = 13 % (OGC_{nom})					68 mg/Nm ³
NOx O ₂ = 13 % (NO_{xnom})					109 mg/Nm ³
Automatyczna regulacja spalania					---
Zużycie energii elektrycznej (W)					--- W
Standing air loss (V_h)					--- m ³ /h
Praca przerywana (INT) / Praca ciągła (CON)					INT

Podstawowe dane techniczne

Wymiary podstawowe Wysokość (H) Szerokość (W) Głębokość (L)	1228 496 496	mm
Wymiary komory spalania Wysokość (H) Szerokość (W) Głębokość (L)	452 284 370	mm
Wymiary drzwiczek paleniska Wysokość (H) Szerokość (W) Głębokość (L)	--- --- ---	mm
Wysokość osi tylnego (bocznego) wylotu spalin	1069	mm
Pojemność płaszczki wodnego	---	l
Średnica komina	150	mm
Średnica wylotu spalin (D_{out})	150	mm
Średnica CDP – centralnego doprowadzenia powietrza	125	mm
Waga	222	kg
Powierzchnia kratki konwekcyjnej – wlot	---	cm ²
Powierzchnia kratki konwekcyjnej – wylot	---	cm ²

Odległość od materiałów palnych

z nieizolowaną rurą dymową (podane na etykiecie produkcyjnej)

Wskazówki

Tyłna (d_R)	250	mm
Czołowa (d_P)	800	mm
Czołowa do podłogi (d_F)	---	mm
Boczne (d_S)	250	mm
Od strony szkła ścianki (d_{S1})	---	mm
Boczne – nisza (d_{S2})	---	mm
Boczne – lokalizacja 45° (d_{S3})	---	mm
Promieniowanie boczne (d_L)	---	mm
Od podłogi (d_B)	---	mm
Z sufitu (d_C)	800	mm

Odległość od materiałów palnych z izolowaną rurą dymową *

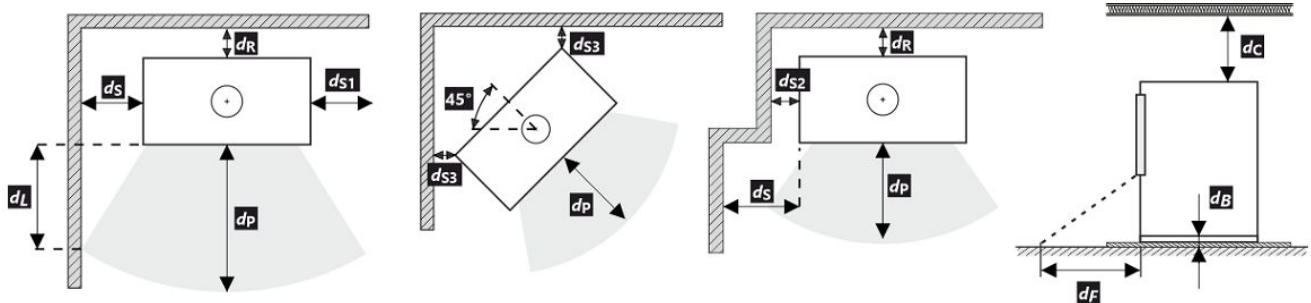
Tyłna (d_R)	---	mm
Boczne (d_S)	---	mm

Odległość od materiałów palnych z izolowaną rurą dymową i płytą do zawieszania (osłoną) *

Tyłna (d_R)	---	mm
Boczne (d_S)	---	mm

Odległość od materiałów niepalnych

Tyłna (d_{Rnon})	80	mm
Boczne (d_{Snon})	250	mm
Boczne – nisza (d_{S2non})	---	mm



Podczas instalacji i eksploatacji produktu należy przestrzegać wszystkich lokalnych przepisów, w tym dotyczących norm krajowych i europejskich.

- * Odległość zakłada użycie izolowanej rury spalinowej o minimalnej grubości izolacji 25 mm aż do produktu.

A termék deklarált jellemzői

Harmonizált műszaki előírások	✓ EN 13240 EN 13229	EN 16510 ✓ Ecodesign	✓ DIN+ ✓ BlmSchV2	DIBt ✓ 15a B-VG 2015	
Termékosztályozás					Type BE
Energetikai hatások (N_{nom})					81,1 %
Energiahatékonysági mutató					107,6
Energia címke					A+
Üzemanyag					Darabos fa
Üzemanyag hossza					200-330 mm
Átlagos üzemanyag – fogyasztás					1,70 kg/h
Megengedett üzemanyag mennyiség					2,3 kg/h
Üzemanyag – ellátási intervallum					1 óra
Az égési levegő mennyisége					21,5 m ³ /h
Névleges teljesítmény (P_{nom})					5,8 kW
A melegvíz hőcserélő névleges teljesítménye (P_{Wnom})					--- kW
Maximális üzemi túlnyomás (p_w)					--- bar
Száraz füstgáz tömegáram hő-és áramlástechnikai számításához					7,1 g/s
Égéstermék-hőmérséklet névleges hőteljesítmény mellett (T_{nom})					243 °C
A füstgáz hőmérséklete a füstcsonk mögött a névleges hőteljesítménynél					261 °C
Huzatigény (p_{nom})					12 Pa
A kémény hőmérsékleti osztálya					T400
Csatlakozás a közös kéményhez					Igen
Tüzelőanyag tárolása a fatüzelésű kályhák területén					Nem
A fa maximális felmelegedése a kályhában					--- °C
Por $O_2 = 13\%$ (PM_{nom})					31 mg/Nm ³
Égéstermék-kibocsátás (CO a füstgázban $O_2 = 13\%$) (CO_{nom})					0,0684 % 855 mg/Nm ³
OGC $O_2 = 13\%$ (OGC_{nom})					68 mg/Nm ³
NOx $O_2 = 13\%$ (NO_{xnom})					109 mg/Nm ³
Automatikus égésszabályozás					---
Villamosenergia-fogyasztás (W)					--- W
Álló légvesztés (V_h)					--- m ³ /h
Szakaszos működésre (INT) / Folytonos működésre (CON)					INT

Alapvető műszaki adatok

Fő méretek	1228 496 496	mm
Magasság (H) Szélesség (W) Mélység (L)		
Az égéstér méretei	452 284 370	mm
Magasság (H) Szélesség (W) Mélység (L)		
Kandalló ajtó méretei	--- --- ---	mm
Magasság (H) Szélesség (W) Mélység (L)		
A hátsó (oldalsó) bekötés tengelymagassága	1069	mm
A melegvíz-cserélő térfogata	---	l
A füstcső átmérője	150	mm
A füstcsőcsonk átmérője (D_{out})	150	mm
A külső levegő csatlakozás átmérője	125	mm
Súly	222	kg
A bemeneti szellőzőrács területe	---	cm ²
A kimeneti szellőzőrács területe	---	cm ²

Távolság gyúlékony anyagoktól

 nem szigetelt égéstermék-elvezetővel (a Típustáblán feltüntetett) **Megjegyzés**

Hátsó fal (d_R)	250	mm
Első (d_P)	800	mm
Első a padlóra (d_F)	---	mm
Oldalfal (d_S)	250	mm
Oldalfal üveggel (d_{S1})	---	mm
Oldalfal – bemélyedése (d_{S2})	---	mm
Oldalfal – elhelyezése 45° (d_{S3})	---	mm
Oldalirányú sugárzás (d_L)	---	mm
A padlóról (d_B)	---	mm
Mennyezettől (d_C)	800	mm

Távolság gyúlékony anyagoktól nem szigetelt füstcsővel *

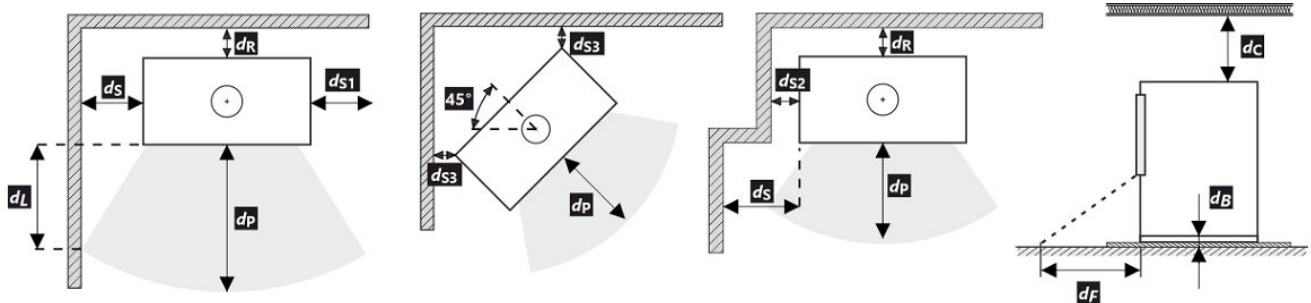
Hátsó fal (d_R)	---	mm
Oldalfal (d_S)	---	mm

Távolság gyúlékony anyagoktól nem szigetelt füstcsővel és függőlemezsel (árnyékolás) *

Hátsó fal (d_R)	---	mm
Oldalfal (d_S)	---	mm

Távolság nem gyúlékony anyagoktól

Hátsó fal (d_{Rnon})	80	mm
Oldalfal (d_{Snon})	250	mm
Oldalfal – bemélyedése (d_{Snon})	---	mm



A termék telepítése és üzemeltetése során be kell tartani minden helyi előírást, beleértve a nemzeti és európai szabványokat érintő előírásokat is.

- * A távolság feltételezi, hogy a termékig legalább 25 mm vastagságú szigetelt füstcsövet használnak.