

MONY 30



MONARO N 30 SE

NÁVOD K INSTALACI

CZ

NÁVOD NA INŠTALÁCIU

SK

INSTRUKCJA MONTAŻU

PL

TELEPÍTÉSI ÚTMUTATÓ

HU

Při montáži výrobku musí být dodrženy všechny místní předpisy včetně těch, které se odkazují na národní a evropské normy. Montáž a instalace vámi vybraného výrobku musí být provedena pouze autorizovaným prodejcem **Storch Kamine GmbH** pro uznání záruky a bezvadné fungování výrobku. Tento výrobek není vhodný jako hlavní zdroj tepla k vytápění.

Návod k použití

VeźmĚte na vĚdomĚ informaci a pokyny uvedenĚ ve VšeobecnĚm nĚvodu.

ProvoznĚ tah komĚnu

ProvoznĚ tah 12 Pa. MaximĚlnĚ provoznĚ tah 20 Pa. Tah mĚřĚme za plnĚho provozu vĚrobku. Doporućujeme instalovat regulĚtor tahu, kterĚ je obzvlĚstĚ nutnĚ pŕi instalaci automatickĚ regulace hoŕĚnĚ.

SchvĚlenĚ palivo

SuchĚ kusovĚ dŕevu se zbytkovou vlhkostĚ do 20 %. VĚdys musĚ bĚt dodrŕena prĚmĚrnĚ spotŕeba paliva – 2,27 kg/h. DoporućenĚ dĚlka je cca 250-350 mm. ZĚvisĚ na rozmĚru spalovacĚ komory. VĚdys pouŕijte alespoŇ 2 ks dŕeva.

ProvozovĚnĚ vĚrobku

1 VypĚlenĚ laku vĚrobku

Provedte prvĚnĚ zĚtop s menšĚm mĚnoŕstvĚm dŕeva (cca 1/2 prĚmĚrnĚ dĚvky). Nechejte pootevŕenĚ dvĚřka (cca 2 cm) tak, aby nedoŕlo k pŕilepenĚ šŇŕy dvĚřek k laku a otevŕete pŕĚvod vzduchu na maximum (Obr. C). ŒetrnĚm roztĚpĚnĚm zabrĚnĚte poŕkozenĚ laku a deformaci materiĚlŭ. Po vyhoŕĚnĚ paliva na uhlĚky mŭŕete pŕĚstoupit k vypĚlenĚ vĚrobku. VysklĚdĚjte topeniŕtĚ povolenou dĚvkou paliva. Nechejte lehce pootevŕenĚ dvĚřka (cca 2 cm). MusĚ dojtĚ k dostatećnĚmu vytvrzenĚ laku pod dvĚřky. AŒ tato dĚvka vyhoŕĚ, provedte dalšĚ minimĚlnĚ 2 aŒ 3 pŕĚklĚdky povolenou dĚvkou paliva nynĚ jĚ se zavŕĚnĚmi dvĚřky a otevŕĚnĚm pŕĚvodem vzduchu na maximum (Obr. C). VypalovĚnĚ laku je doprovĚzeno zĚpachem, kterĚ pŕetrvĚvĚ po celou dobu vypĚlenĚ laku, a proto tento proces provĚdĚjte pouze pŕi dostatećnĚm vĚtrĚnĚ mĚstnosti.

2 ZĚtop

Ovladać pŕĚvodu vzduchu dejte do pozice otevŕĚnĚ (Obr. C), nenĚ-li automatickĚ regulace hoŕĚnĚ. Otevŕete litinovĚ roŕt, pokud je. Pro zĚtop pouŕijte max. dvojnĚsobnĚ mĚnoŕstvĚ prĚmĚrnĚ dĚvky paliva. Vyloŕte na dno topeniŕtĚ nejdŕĚve vĚtšĚ polena a na nĚ pak navrstvĚte jemnĚjšĚ polĚnka suchĚho kusovĚho dŕeva (Obr. 2) –

zapalujte shora. K zapĚlenĚ pouŕijte podpalovać, jen pro to urćenĚ. Pokud je potŕeba (oheŇ se po nĚjakĚ dobĚ nepodaŕilo rozhoŕĚt), nechejte dvĚřka na krĚtkou dobu otevŕenĚ (cca 2 cm), aby se k ohni dostalo dostatećnĚ mĚnoŕstvĚ vzduchu. NĚslednĚ pŕi standardnĚm topenĚ nechejte dvĚřka vĚdys zavŕĚnĚ. BĚhem zĚtopu nepŕĚklĚdĚjte, dokud nezhasne plamen.

3 TopenĚ a pŕĚklĚdka

Pŕi pŕĚklĚdce pootevŕĚte dvĚřka topeniŕtĚ na cca 2 cm a vyćkejte pŕĚbĚlnĚ 10 s, aby se vyrovnal tlak v mĚstnosti. ZabrĚnĚte tak moŕnĚmu ũniku popela a kouŕe do mĚstnosti. PŕĚklĚdĚjte pouze takovĚ mĚnoŕstvĚ dŕeva, kterĚ je pro tento vĚrobek vhodnĚ viz prĚmĚrnĚ spotŕeba paliva (Obr. 4). Po pŕĚloŕenĚ uzavŕĚte dvĚřka topeniŕtĚ. Doporućujeme nastavit ovladać vzduchu pŕi jmenovitĚm vĚkonu do optimĚlnĚ pozice (Obr. B, B1). NepŕĚklĚdĚjte, dokud dŕevo neshoŕĚ na uhlĚky.

4 UkonćĚnĚ topenĚ

Po vyhoŕĚnĚ topeniŕtĚ uzavŕĚte ovladać vzduchu. UzavŕĚnĚm ovladać vzduchu zamezĚte neŕĚdoudcĚmu ũniku naakumulovanĚho tepla do komĚna (Obr. A).



- 1** příprava paliva na zátáp
- 2** vyskládání dřeva v topeništi
- 3** zapálení dřeva od shora
- 4** příkládka



- A** zavřen
- B** otevřen – topení na jmenovitý výkon (optimální provoz)
- C** otevřen – poloha při zatápnění (uvedení do provozu)

- A** zavřen
- B1** otevřen – topení na jmenovitý výkon (optimální provoz)
- B2** otevřen – primární vzduch uzavřen
- C** otevřen – poloha při zatápnění (uvedení do provozu)

Deklarované vlastnosti výrobku

Harmonizovaná norma	✓ EN 13240 EN 13229	EN 16510 ✓ Ecodesign	✓ DIN+ ✓ BImSchV2	DIBt ✓ 15a B-VG 2015
Klasifikace výrobku	Type BE			
Energetická účinnost (η_{nom})	80,0			%
Index energetické účinnosti	106,0			
Energetický štítek	A			
Palivo	Kusové dřevo			
Doporučená délka paliva	250-350			mm
Průměrná spotřeba paliva	2,27			kg/h
Povolená dávka paliva	2,9			kg/h
Interval dodávky paliva	1 hodina			
Množství spalovacího vzduchu	28,8			m ³ /h
Jmenovitý výkon (P_{nom})	7,5			kW
Jmenovitý výkon teplovodního výměníku (P_{Wnom})	---			kW
Maximální provozní přetlak (p_w)	---			bar
Hmotnostní průtok suchých spalin pro výpočet spalinových cest	8,3			g/s
Teplota spalin při jmenovitém tepelném výkonu (T_{nom})	237			°C
Průměrná teplota spalin za hrdlem při jmenovitém tepelném výkonu	284			°C
Provozní tah (p_{nom})	12			Pa
Teplotní třída komína	T400			
Připojení na společný komín	Ne			
Ukládání paliva do prostoru dřevníku	Ne			
Maximální oteplení dřeva ve dřevníku	---			°C
Prach O ₂ = 13 % (PM_{nom})	30			mg/Nm ³
Emise spalin	0,060			%
(CO ve spalinách při O ₂ = 13 %) (CO_{nom})	750			mg/Nm ³
OGC O ₂ = 13 % (OGC_{nom})	88			mg/Nm ³
NO _x O ₂ = 13 % (NO_{xnom})	110			mg/Nm ³
Automatická regulace hoření	---			
Spotřeba elektrické energie (W)	---			W
Stálá ztráta vzduchu (V_n)	---			m ³ /h
Přerušovaný provoz (INT) / Nepřetržitý provoz (CON)	INT			

Základní technické údaje

Rozměry	1658 540 519			mm
Výška (H) Šířka (W) Hloubka (L)				
Rozměry spalovací komory	442 353 421			mm
Výška (H) Šířka (W) Hloubka (L)				
Rozměry dveří topeniště	---			mm
Výška (H) Šířka (W) Hloubka (L)				
Výška osy zadního (bočního) vývodu	1201			mm
Objem teplovodního výměníku	---			l
Průměr kouřovodu	150			mm
Průměr kouřového hrdla (D_{out})	150			mm
Průměr centrálního přívodu vzduchu	125			mm
Hmotnost	197			kg
Plocha vstupní větrací mřížky	---			cm ²
Plocha výstupní větrací mřížky	---			cm ²

Vzdálenost od hořlavých materiálů

s neizolovaným kouřovodem (uvedeno na výrobním štítku)

Poznámka

Zadní (d_R)	150	mm
Čelní (d_P)	940	mm
Čelní k podlaze (d_F)	---	mm
Boční (d_S)	700	mm
Boční se sklem (d_{S1})	---	mm
Boční – výklenek (d_{S2})	---	mm
Boční – umístění 45° (d_{S3})	---	mm
Boční záření (d_L)	---	mm
Od podlahy (d_B)	---	mm
Od stropu (d_C)	750	mm

Vzdálenost od hořlavých materiálů s izolovaným kouřovodem *

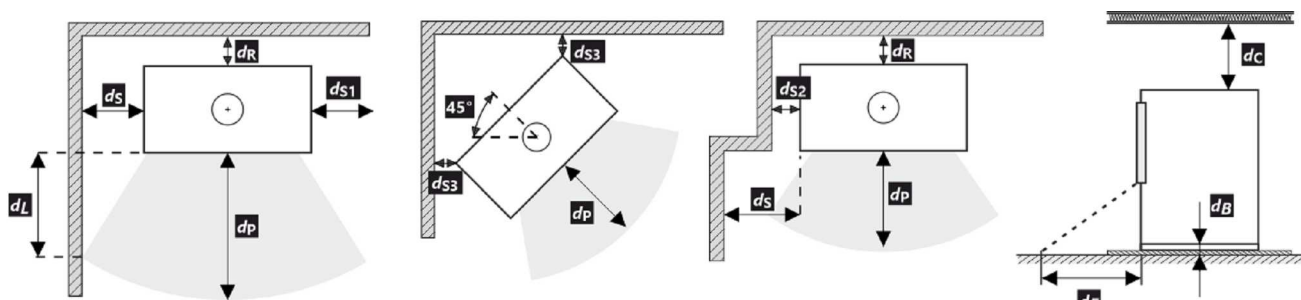
Zadní (d_R)	---	mm
Boční (d_S)	---	mm

Vzdálenost od hořlavých materiálů s izolovaným kouřovodem a závěsným plechem (stíněním) *

Zadní (d_R)	---	mm
Boční (d_S)	---	mm

Vzdálenost od nehořlavých materiálů

Zadní (d_{Rnon})	80	mm
Boční (d_{Snon})	700	mm
Boční – výklenek (d_{S2non})	---	mm



Při montáži a provozu výrobku musí být dodrženy všechny místní předpisy včetně předpisů, které se týkají národních a evropských norem.

- * Vzdálenost předpokládá použití izolovaného kouřovodu s izolací min. tl. 25 mm až po výrobek.

Upozornění



Pokud jsou výrobky instalovány v prostorech, kde je odsáván vzduch ventilátory, digestořemi, větracím, vytápěcím nebo odvětrávacím zařízením, je nutno zajistit dostatečný přísun vzduchu – centrální přívod vzduchu (CPV). Před plánovanou příkládkou vypněte veškerá odvětrávací zařízení ve vašem domě.

Výrobek musí být instalován na nehořlavých podlahách s přiměřenou nosností.

Již při samotné instalaci je nutno zajistit přiměřený přístup pro čištění a údržbu vašeho výrobku, kouřovodu a komína, pokud tento výrobek není možno čistit z jiného místa např. střechy nebo dvířek k tomu účelu určených.

Výrobek a jeho spalinové cesty je potřeba pravidelně a důkladně přezkontrolovat a čistit vždy před i po topné sezóně.



Přečtěte si pozorně všeobecný návod.

Výrobní štítek

1. Název výrobce nebo registrovaná ochranná známka
2. Sídlo firmy, web
3. Značka shody CE
Číslice znamenají rok vydání certifikátu
4. Typ, číslo nebo označení modelu pro identifikaci výrobku
5. Specifikace výrobku
6. Doporučené palivo
7. Klasifikace výrobku
Type B (EN 16510), 1a současné označení
8. Platné normy
9. Tabulka hodnot

P_{nom} – jmenovitý výkon
 P_{Wnom} – jmenovitý výkon teplovodního výměníku
 η_{nom} – energetická účinnost
 CO_{nom} – CO emise při 13 % O_2
 NO_{xnom} – NO_x při 13 % O_2
 OGC_{nom} – OGC při 13 % O_2
 PM_{nom} – prach při 13 % O_2
 p_{nom} – provozní tah
 T_{nom} – výstupní teplota spalin
 V_h – stálá ztráta vzduchu

Bezpečnostní vzdálenosti od hořlavých materiálů:

d_R – zadní
 d_S – boční
 d_C – od stropu

d_p – čelní
 d_f – čelní k podlaze
Rozměry spotřebiče:
 H – výška
 W – šířka
 L – hloubka

CON – výrobek je vhodný pro nepřetržitý provoz
 INT – výrobek je vhodný pro přerušovaný provoz
 D_{out} – průměr kouřového hrdla
 p_w – maximální provozní přetlak
 W – spotřeba elektrické energie (regulace SIC, EHC)
 NPD (No Performance Determined) – mezinárodní zkratka, kterou lze použít, pokud není uvedena žádná vlastnost či parametr. Označení je v souladu s nařízením EU č. 305/2011.

10. Instrukce
11. Certifikace RLU (DIBt), nutno vyplnit informace k dané certifikaci:
Firma
Číslo certifikátu
Zkušebna, kde proběhla certifikace
12. Dokument: Prohlášení o vlastnostech
13. Výrobní / sériové číslo
14. Čárový kód

Pri montáži výrobku musia byť dodržané všetky miestne predpisy, vrátane tých, ktoré odkazujú na národné a európske normy. Montáž a inštalácia vami vybraného výrobku musí byť vykonaná iba autorizovaným predajcom **Storch Kamine GmbH**, na uznanie záruky a bezchybné fungovanie výrobku. Tento výrobok nie je vhodný ako hlavný zdroj tepla na vykurovanie.

Návod na použitie

Vezmite na vedomie informácie a pokyny uvedené vo všeobecných pokynoch.

Prevádzkový ťah komína

Prevádzkový ťah 12 Pa.
Maximálny prevádzkový ťah 20 Pa. Ťah sa meria, keď je výrobok v plnej prevádzke. Odporúčame nainštalovať regulátor ťahu, ktorý je potrebný najmä pri inštalácii automatickej regulácie spaľovania.

Prípustné palivá

Suché kusové drevo so zvyškovou vlhkosťou do 20 %. Priemerná spotreba paliva – 2,27 kg/h musí byť vždy dodržaná. Odporúčaná dĺžka je približne 250-350 mm. Závisí to od veľkosti spaľovacej komory. Vždy používajte aspoň 2 ks dreva.

Prevádzka výrobku

1 Vypalovanie laku výrobku

Prvé zakúrenie vykonajte s menším množstvom menšieho dreva (približne ½ priemernej dávky). Dvere nechajte pootvorené (približne 2 cm), aby sa šnúra dverí neprilepila na lak, a otvorte prívod vzduchu na maximum (Obr. C). Šetrné zakúrenie zabráni poškodeniu laku a deformácii materiálov. Keď sa palivo vyhorí na uhlíky, môžete pristúpiť k vypalovaniu výrobku. Do ohniska vložte povolené množstvo paliva, menšie drevo. Dvere nechajte mierne pootvorené (asi 2 cm). Lak pod dverami sa musí nechať dostatočne vytvrdnúť. Keď táto dávka vyhorí, vykonajte aspoň 2 alebo 3 ďalšie priloženie s povolenou dávkou paliva, teraz so zatvorenými dvierkami a s otvoreným prívodom vzduchu na maximum (Obr. C). Vypalovanie farby je sprevádzané zápachom, ktorý pretrváva počas celého vypalovania, preto tento proces vykonávajte len vtedy, keď je miestnosť dostatočne vetraná.

2 Rozkúrenie

Ovládač prívodu vzduchu dajte do polohy otvorenie (Obr. C), okrem prípadov, keď je k dispozícii automatická regulácia spaľovania. Otvorte liatinový rošt, ak je. Použite max. dvojnásobok priemerného množstva paliva pre oheň. Na dno ohniska položte väčšie polená a potom na ne

navrstvite jemnejšie polená zo suchého kusového dreva (Obr. 2). Na zapálenie ohňa použite podpaľovač určený len na tento účel. Ak je to potrebné (oheň sa po určitom čase nerozhorí), nechajte dvierka na krátky čas otvorené (asi 2 cm), aby sa k ohňu dostal dostatok vzduchu. Pri štandardnom vykurovaní nechajte dvere vždy zatvorené. Počas ohňa nepridávajte palivo, kým plameň nezhasne.

3 Vykurovanie a prikladanie paliva

Pri prikladaní otvorte dvierka ohniska približne na 2 cm a počkajte približne 10 sekúnd, aby sa vyrovnal tlak v miestnosti. Tým sa zabráni možnému úniku popola a dymu do miestnosti. Pridajte len také množstvo dreva, ktoré je vhodné pre tento výrobok, pozri priemernú spotrebu paliva (Obr. 4). Po pridaní zatvorte dvierka ohniska. Odporúča sa nastaviť reguláciu vzduchu do optimálnej polohy pri menovitom výkone (Obr. B, B1). Drevo nepridávajte, kým sa nerozhorí na uhlíky.

4 Ukončenie vykurovania

Po vyhorení ohniska zatvorte regulátory vzduchu. Uzavretím regulácie vzduchu sa zabráni nežiaducemu úniku nahromadeného tepla do komína (obr. A).



- 1** príprava paliva na rozkúrenie
- 2** poukladanie dreva v ohnisku
- 3** zapálenie dreva zhora
- 4** prikladanie



- A** uzavretý
- B** otvorený – vykurovanie pri menovitom výkone (optimálna prevádzka)
- C** otvorený – poloha pri spustení vykurovania (uviedenie výrobku do prevádzky)

- A** uzavretý
- B1** otvorený – vykurovanie pri menovitom výkone (optimálna prevádzka)
- B2** otvorený – primárny vzduch uzavretý
- C** otvorený – poloha pri spustení vykurovania (uviedenie výrobku do prevádzky)

Deklarované vlastnosti výrobku

Harmonizovaná norma	✓ EN 13240 EN 13229	EN 16510 ✓ Ecodesign	✓ DIN+ ✓ BImSchV2	DIBt ✓ 15a B-VG 2015
Klasifikácia výrobku	Type BE			
Energetická účinnosť (η_{nom})	80,0			%
Index energetickej účinnosti	106,0			
Energetický štítok	A			
Palivo	Kusové drevo			
Dĺžka paliva	250-350			mm
Priemerná spotreba paliva	2,27			kg/h
Povolená dávka paliva	2,9			kg/h
Interval dodávky paliva	1 hodina			
Množstvo spaľovacieho vzduchu	28,8			m ³ /h
Menovitý výkon (P_{nom})	7,5			kW
Menovitý výkon teplovodného výmenníka (P_{Wnom})	---			kW
Maximálny prevádzkový pretlak (p_w)	---			bar
Hmotnostný prietok suchých spalín na výpočet spalínovej cesty	8,3			g/s
Teplota spalín pri menovitom tepelnom výkone (T_{nom})	237			°C
Priemerná teplota spalín pri menovitom tepelnom výkone za hrdlom	284			°C
Prevádzkový ťah (p_{nom})	12			Pa
Teplotná trieda komína	T400			
Pripojenie na spoločný komín	Nie			
Skladovanie paliva v priestore kachlí na drevo	Nie			
Maximálne zohrievanie dreva v kachliach na drevo	---			°C
Prach O ₂ = 13 % (PM_{nom})	30			mg/Nm ³
Emisie spalín (CO v spalínach pri O ₂ = 13 %) (CO_{nom})	0,060 750			% mg/Nm ³
OGC O ₂ = 13 % (OGC_{nom})	88			mg/Nm ³
NO _x O ₂ = 13 % (NO_{xnom})	110			mg/Nm ³
Automatická regulácia spaľovania	---			
Spotreba elektrickej energie (W)	---			W
Stála strata vzduchu (V_h)	---			m ³ /h
Prerušovaná prevádzka (INT) / Nepretržitá prevádzka (CON)	INT			

Základní technické údaje

Rozmery Výška (H) Šírka(W) Hĺbka (L)	1658 540 519	mm
Rozmery spaľovacej komory Výška (H) Šírka(W) Hĺbka (L)	442 353 421	mm
Rozmery dvierok ohniska Výška (H) Šírka(W) Hĺbka (L)	--- --- ---	mm
Výška osi zadného (bočného) vývodu	1201	mm
Objem teplovodného výmenníka	---	l
Priemer dymovodu	150	mm
Priemer dymového hrdla (D_{out})	150	mm
Priemer centrálného prívodu vzduchu	125	mm
Hmotnosť	197	kg
Oblasť vstupnej vetracej mriežky	---	cm ²
Oblasť výstupnej vetracej mriežky	---	cm ²

Vzdialenosť od horľavých materiálov

s neizolovaným dymovodom (uvedené na výrobnom štítku)

Poznámka

Zadná (d_R)	150	mm
Čelná (d_P)	940	mm
Čelná k podlahe (d_F)	---	mm
Bočná (d_S)	700	mm
Bočná presklená stena (d_{S1})	---	mm
Bočná – výklenok (d_{S2})	---	mm
Bočná – umiestnenia 45° (d_{S3})	---	mm
Bočné žiarenie (d_L)	---	mm
Od podlahy (d_B)	---	mm
Od stropu (d_C)	750	mm

Vzdialenosť od horľavých materiálov s izolovaným dymovodom *

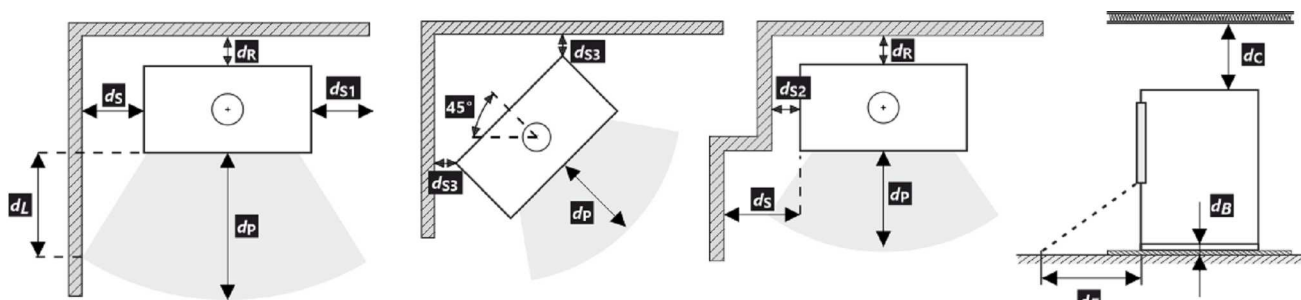
Zadná (d_R)	---	mm
Bočná (d_S)	---	mm

Vzdialenosť od horľavých materiálov s izolovaným dymovodom a závesným plechom (tienením) *

Zadná (d_R)	---	mm
Bočná (d_S)	---	mm

Vzdialenosť od nehorľavých materiálov


Zadná (d_{Rnon})	80	mm
Bočná (d_{Snon})	700	mm
Bočná – výklenok (d_{S2non})	---	mm



Pri montáži a prevádzke výrobku musia byť dodržané všetky miestne predpisy vrátane predpisov, ktoré sa týkajú národných a európskych noriem.

- * Vzdialenosť predpokladá použitie izolovaného dymovodu s minimálnou hrúbkou izolácie 25 mm až po výrobok.

Upozornenie

 Ak sú výrobky inštalované v priestoroch, kde sa vzduch odvádza pomocou ventilátorov, digestorov, vetracích, vykurovacích alebo ventilačných zariadení, musí byť zabezpečený dostatočný prívod vzduchu (CPV). Náš výrobok sa neodporúča používať v spojení s týmito zariadeniami.

Výrobok sa musí inštalovať na podlahy s primeranou nosnosťou.

Počas inštalácie musí byť zabezpečený primeraný prístup na čistenie a údržbu vášho výrobku, dymovodu a komína, pokiaľ sa výrobok nedá čistiť z iného miesta, napríklad zo strechy alebo dverí určených na tento účel.

Výrobok a jeho dymovod sa musia pravidelne a dôkladne kontrolovať a čistiť pred vykurovacou sezónou a po nej.



Pozorne si prečítajte všeobecné pokyny.

1. Názov výrobcu alebo registrovaná ochranná známka
2. Sídlo spoločnosti, webová stránka
3. Označenie zhody
Číslice označujú rok vydania osvedčenia
4. Typ, číslo či označenie modelu na identifikáciu výrobku
5. Špecifikácia výrobku
6. Odporúčané palivo
7. Klasifikácia výrobkov
Type B (EN 16510), 1a aktuálne označenie
8. Platné normy
9. Tabuľka hodnôt

P_{nom} – menovitý výkon
 P_{Wnom} – menovitý výkon teplovodného výmenníka
 η_{nom} – energetická účinnosť
 CO_{nom} – CO emisie pri 13 % O_2
 NO_{xnom} – NO_x pri 13 % O_2
 OGC_{nom} – OGC pri 13 % O_2
 PM_{nom} – prach pri 13 % O_2
 p_{nom} – prevádzkový ťah
 T_{nom} – výstupná teplota spalín
 V_h – stála strata vzduchu

Bezpečnostné vzdialenosti od horľavých materiálov:

d_R – zadná
 d_S – bočná
 d_C – od stropu

d_p – čelná
 d_f – čelná k podlahe

Rozmery spotrebiča:

H – výška
 W – šírka
 L – hĺbka
 CON – výrobok je vhodný na nepretržitú prevádzku
 INT – výrobok je vhodný na prerušovanú prevádzku
 D_{out} – priemer dymového hrdla
 p_w – maximálny prevádzkový pretlak
 W – spotreba elektrickej energie (regulácia SIC, EHC)
 NPD (No Performance Determined) – medzinárodná skratka, ktorú možno použiť, ak nie je špecifikovaná žiadna funkcia alebo parameter. Označenie je v súlade s nariadením EÚ 305/2011.

10. Inštrukcie
11. Certifikácia RLU (DIBt), je potrebné vyplniť informácie pre danú certifikáciu:
Spoločnosť
Číslo certifikátu
Skúšobňa, v ktorej sa uskutočnila certifikácia
12. Dokument: Vyhlásenie o vlastnostiach
13. Výrobné / sériové číslo
14. Čiarový kód

Podczas montażu muszą być dotrzymane wszystkie miejscowe przepisy, łącznie z tymi, które odnoszą się do norm narodowych i UE. Montaż i instalacja modelu który zakupiliście musi być wykonany przez autoryzowanego sprzedawcę marki **Storch Kamine GmbH**, dla uznania gwarancji i bezawaryjnego funkcjonowania produktu. Ten produkt nie jest do zastosowań jako jedyne źródło ogrzewania.

Instrukcja użytkownika

Zapoznajcie się z informacjami i wytycznymi zawartymi w ogólnych instrukcjach.

Ciąg kominowy

Optymalny ciąg kominowy 12 Pa. Maksymalny ciąg kominowy 20 Pa. Ciąg mierzymy podczas pełnej pracy paleniska. Sugerujemy instalowania regulatora ciągu kominowego, zwłaszcza gdy proces palenia jest sterowany automatyczną regulacją.

Zalecany opał

Suche, kawałkowe drewno o wilgotności max. 20 %. Zawsze musi być dotrzymana średnia dawka opału – 2,27 kg/h. Sugerowana długość polan 250-350 mm. Zależy to od wielkości komory spalania. Zawsze używaj co najmniej 2 kawałków drewna.

Działanie produktu

1 Utwardzanie lakieru

Pierwsze palenie przeprowadźcie przy połowie zalecanej dawki drewna (ok. ½ średnie dawki). Pozostawcie uchylone drzwiczki (ok. 2 cm) tak aby nie doszło do przylepienia się sznura do farby na korpusie, do lot powietrza do komory spalania musi być całkowicie otwarty (Rys. C). Zredukowanym rozpalaniem zapobiegacie pękaniu szamotu, na czas transportu jest on przyklejany do korpusu, dodatkowo ułatwi to prawidłowe utwardzanie / wypalanie lakieru. Po spaleniu pierwszej ½ dawki opału, można przystąpić do finalnego utwardzenia lakieru. Załaduj palenisko dopuszczalną ilością paliwa używając drobnego drewna. Zostawcie lekko uchylone drzwiczki (ok. 2 cm). Musi dojść do dostatecznego utwardzenia się lakieru pod drzwiczkami. Po spaleniu tej dawki, kolejne minimum 2-3 palenia powinny odbywać się przy dopuszczalnej ilością paliwa, jednak też już przy zamkniętych drzwiczkach i maksymalnie otwarty dolotem powietrza do komory paleniska (Rys. C). Wypalaniu towarzyszy zapach, który trwa przez cały czas utwardzania lakieru, dlatego podczas tego procesu należy zapewnić prawidłowe wietrzenie pomieszczeń.

2 Rozpalanie

Suwak regulacji dolotu powietrza ustawcie w pozycji otwartej (Rys. C), jeśli niema automatycznej regulacji palenia. Do rozpalenia użyjcie maks. podwójnej ilości średnie dawki drewna. Włóżcie na dno paleniska grube polana, na

wierzch ułóżcie drobniejsze kawałki drewna (Rys. 2). Do rozpalania należy używać podpałkę przeznaczoną do tego celu. Jeżeli zachodzi potrzeba (ogień nie chce się rozpałić przez dłuższy czas). Dla zwiększenia ilości powietrza pozostawcie na chwilę lekko uchylone drzwiczki (ok. 2 cm). Przy normalnym paleniu drzwiczki powinny być zawsze zamknięte. Podczas rozpalania nie dokładajcie, dopóki drewno całkiem nie spali się na czerwone węgielki.

3 Palenie i dokładanie

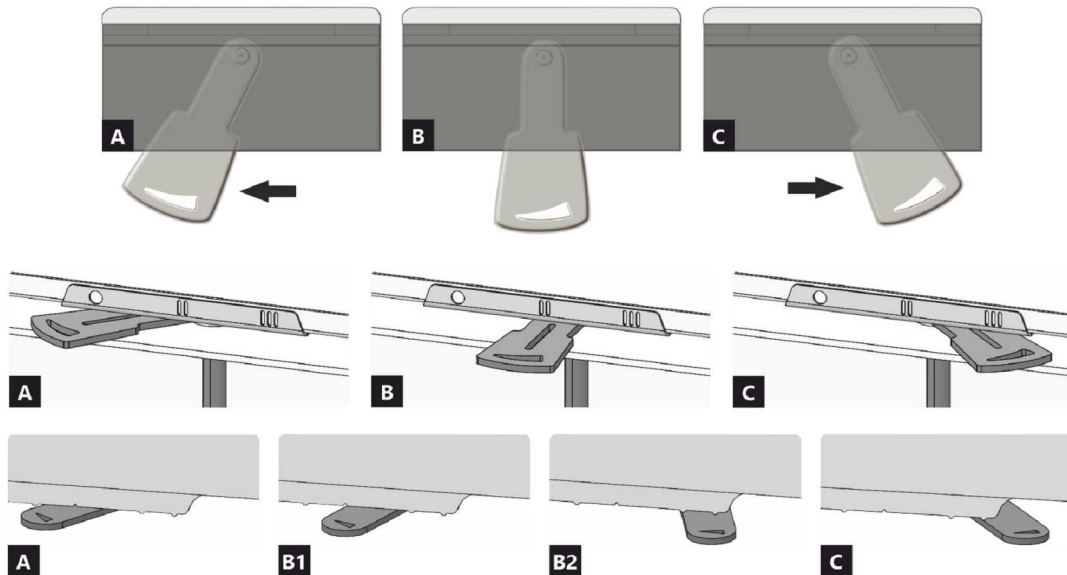
Podczas dokładania na ok. 10 sek. Należy lekko uchylić drzwiczki aby wyrównać ciśnienie w palenisku. W ten sposób unikniecie wypadania popiołu i wydostawania się dymu do wnętrza. Dokładajcie zawsze taką ilość drewna, która jest dla danego modelu określona w tabeli jako dawka nominalna (Rys. 4). Po dołożeniu zamknijcie drzwiczki paleniska. Radzimy ustawić suwak sterowania powietrza dla uzyskania mocy nominalnej w optymalnej pozycji (Rys. B, B1). Nie dokładajcie dopóki drewno nie spali się na czerwone węgielki.

4 Zakończenie palenia

Po zakończonym paleniu zamknijcie suwak sterowania powietrzem. Zamknięciem suwaka zapobiegacie niepotrzebnemu wychłodzeniu paleniska i ucieczce zakumulowanemu ciepłu do komina (Rys. A).



- 1** przygotowanie paliwa do rozpalenia
- 2** ułożenie drewna w palenisku
- 3** zapalić drewno z góry
- 4** dokładka



- A** zamknięty
- B** otwarty – grzanie z mocą nominalną (praca optymalna)
- C** otwarty – pozycja na początku grzania (uruchomienie produktu)

- A** zamknięty
- B1** otwarty – grzanie z mocą nominalną (praca optymalna)
- B2** otwarty – powietrze pierwotne zamknięte
- C** otwarty – pozycja na początku grzania (uruchomienie produktu)

Deklarowane właściwości produktu

Powiązana specyfikacja techniczna	✓ EN 13240 EN 13229	EN 16510 ✓ Ecodesign	✓ DIN+ ✓ BlmSchV2	DIBt ✓ 15a B-VG 2015
Klasyfikacja produktu	Type BE			
Sprawność energetyczna (N_{nom})	80,0			%
Współczynnik efektywności energetycznej	106,0			
Etykieta energetyczna	A			
Opał	Kawałek drewna			
Długość polan	250-350			mm
Nominalna dawka opału	2,27			kg/h
Dopuszczalna dawka opału	2,9			kg/h
Interwał dokładania	1 godzina			
Ilość powietrza do spalania	28,8			m ³ /h
Moc cieplna znamionowa (P_{nom})	7,5			kW
Moc znamionowa wymiennika ciepła (P_{Wnom})	---			kW
Maksymalne nadciśnienie robocze (p_w)	---			bar
Masa cząstek stałych w spalinach	8,3			g/s
Temperatura spalin przy znamionowej mocy cieplnej (T_{nom})	237			°C
Średnia temperatura spalin przy szyjce przy nominalnej mocy cieplnej	284			°C
Ciąg komin (p_{nom})	12			Pa
Klasa temperaturowa komina	T400			
Podłączenie do wspólnego komina	Nie			
Przechowywanie paliwa w obszarze schowka na drewno	Nie			
Maksymalne nagrzewanie drewna w schowku na drewno	---			°C
Pył O ₂ = 13 % (PM_{nom})	30			mg/Nm ³
Emisja spalin (CO w gazach spalinowych przy O ₂ = 13 %) (CO_{nom})	0,060 750			% mg/Nm ³
OGC O ₂ = 13 % (OGC_{nom})	88			mg/Nm ³
NOx O ₂ = 13 % (NO_{xnom})	110			mg/Nm ³
Automatyczna regulacja spalania	---			
Zużycie energii elektrycznej (W)	---			W
Standing air loss (V_h)	---			m ³ /h
Praca przerywana (INT) / Praca ciągła (CON)	INT			

Podstawowe dane techniczne

Wymiary podstawowe Wysokość (H) Szerokość (W) Głębokość (L)	1658 540 519	mm
Wymiary komory spalania Wysokość (H) Szerokość (W) Głębokość (L)	442 353 421	mm
Wymiary drzwiczek paleniska Wysokość (H) Szerokość (W) Głębokość (L)	--- --- ---	mm
Wysokość osi tylnego (bocznego) wylotu spalin	1201	mm
Pojemność płaszczu wodnego	---	l
Średnica komina	150	mm
Średnica wylotu spalin (D_{out})	150	mm
Średnica CDP – centralnego doprowadzenia powietrza	125	mm
Waga	197	kg
Powierzchnia kratki konwekcyjnej – wlot	---	cm ²
Powierzchnia kratki konwekcyjnej – wylot	---	cm ²

Odległość od materiałów palnych

z nieizolowaną rurą dymową (podane na etykiecie produkcyjnej)

Wskazówki

Tyłna (d_R)	150	mm
Czołowa (d_P)	940	mm
Czołowa do podłogi (d_F)	---	mm
Boczne (d_S)	700	mm
Od strony szkła ścianki (d_{S1})	---	mm
Boczne – nisza (d_{S2})	---	mm
Boczne – lokalizacja 45° (d_{S3})	---	mm
Promieniowanie boczne (d_L)	---	mm
Od podłogi (d_B)	---	mm
Z sufitu (d_C)	750	mm

Odległość od materiałów palnych z izolowaną rurą dymową *

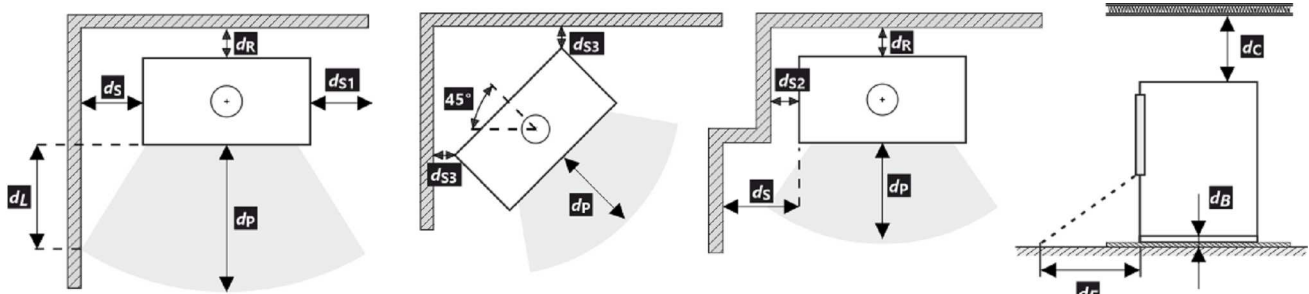
Tyłna (d_R)	---	mm
Boczne (d_S)	---	mm

Odległość od materiałów palnych z izolowaną rurą dymową i płytą do zawieszania (osłoną) *

Tyłna (d_R)	---	mm
Boczne (d_S)	---	mm

Odległość od materiałów niepalnych

Tyłna (d_{Rnon})	80	mm
Boczne (d_{Snon})	700	mm
Boczne – nisza (d_{S2non})	---	mm



Podczas instalacji i eksploatacji produktu należy przestrzegać wszystkich lokalnych przepisów, w tym dotyczących norm krajowych i europejskich.

- * Odległość zakłada użycie izolowanej rury spalinowej o minimalnej grubości izolacji 25 mm aż do produktu.

Uwaga



W przypadku gdy palenisko instalowane jest w pomieszczeniach w których zamontowane są systemy wentylatorowe, wentylatory nawiewne, okapy, systemy wentylacji lub rekuperatory konieczne jest zapewnić dostateczny dostęp powietrza (CDP). Odradzamy instalowanie naszych palenisk w pomieszczeniach w których może występować podciśnienie.

Produkt musi być instalowany na podłogach odpowiedniej nośności.

Już podczas instalacji należy zapewnić odpowiedni dostęp do czyszczenia i konserwacji pieców kominkowych lub wkładów kominkowych, przewodu dymowego i komina, o ile produktu nie można czyścić z innego miejsca, takiego jak dach lub przez drzwiczki przeznaczone do tego celu.

Produkt i jego kanały spalinowe muszą być regularnie i dokładnie sprawdzane oraz czyszczone przed sezonem grzewczym i po nim.



Przeczytaj i postępuj zgodnie z ogólną instrukcją.

1 LOGO

2 Company WEB

3 CE22

4 TYPE THE MODEL NUMBER

5 Spotřebič pro vytápění prostorů v obytných budovách – s ohřevem vody. Spotřebič pre vykurovanie priestorov v obytných budovách – s ohrevom vody. Urządzenie do ogrzewania pomieszczeń w budynkach mieszkalnych – z ogrzewaniem wody. Устройство для обогрева помещений в жилых зданиях – с нагревом воды.

6 Používajte len toto doporučené palivo. | Používajte len tieto odporúčané palivá. | Stosować tylko te zalecane paliwa. | Используйте только рекомендованные виды топлива. Kusové dřevo | Kusové drevo | Kawalek drewna | Кусок дерева

7 Klasifikace spotřebiče | Klasifikácia spotrebičov | Klasifikacja urządzeń | Классификация приборов Type B (1a)

8 Normy | Стандарты CSN EN 13240 / CSN EN 13229 | EN 16510-1 | Ecodesign | BImSchV2 | DIN+ 15a B-VG 2015:

9 Table of technical parameters:

P_{nom}	kW	
$P_{w,nom}$	kW	
η_{nom}	%	\geq
CO_{nom} (13 % O ₂)	mg/m ³	\leq
$NO_{x,nom}$ (13 % O ₂)	mg/m ³	\leq
OGC_{nom} (13 % O ₂)	mg/m ³	\leq
PM_{nom} (13 % O ₂)	mg/m ³	\leq
p_{nom}	Pa	
T_{nom}	°C	
V_h	m ³ /h	NPD
d_R	mm	
d_S	mm	
d_C	mm	
d_P	mm	
d_F	mm	
H	mm	
W	mm	
L	mm	
CON, INT		
d_{out}	mm	
P_w	bar	
W	W	NPD

10 Před prvním zatopením prostudujte návod k použití a dodržujte uvedené zásady! Použijte jen předepsané palivo! Spotřebič není určen pro stálou provoz. Informace o připojení na společný komín naleznete v návodu k instalaci. Před prvním zaplavením si přečítejte návod na použití a dodržujte pokyny! Používejte jen předepsané palivo! Spotřebič nie je určený na trvalú prevádzku. Informácie o pripojení k spoločnému komínu nájdete v návode na inštaláciu. Przed pierwszym zatopieniem przeczytać instrukcję obsługi i przestrzegać zasad obsługi! Stosuj wyłącznie zalecane paliwo! Urządzenie nie jest przeznaczone do stałego spalania. Informacje na temat podłączenia do wspólnego komina znajdują się w instrukcji montażu. Перед первым затоплением прочтите инструкцию по применению и следуйте рекомендациям! Используйте только предписанное топливо! Прибор не предназначен для постоянной эксплуатации. Информацию о подключении к общему дымоходу см. в инструкции по установке.

11 U-shaped logo with text: STORCH KAMINE (ROBOTA) BEZBEBNEGY F. 43.12.349 SZUL NR 1515 / RRL NR 1027

12 DOP/CPR doc.

13 Výrobní číslo | Sériové číslo Numer seryjny | Серийный номер

14 Barcode NUMBER

- Nazwa producenta lub zastrzeżony znak towarowy
- Siedziba firmy, strona internetowa
- Oznaczenie CE
Cyfry oznaczają rok wydania certyfikatu
- Typ, numer lub oznaczenie modelu służące do identyfikacji produktu
- Specyfikacja produktu
- Zalacene paliwo
- Klasifikacja produktu
Type B (EN 16510), 1a aktualne oznaczenie
- Obowiązujące normy
- Tabela wartości

P_{nom} – moc cieplna znamionowa
 $P_{w,nom}$ – moc znamionowa wamiennika ciepła
 η_{nom} – sprawność energetyczna
 CO_{nom} – CO emisja przy 13 % O₂
 $NO_{x,nom}$ – NO_x przy 13 % O₂
 OGC_{nom} – OGC przy 13 % O₂
 PM_{nom} – pył przy 13 % O₂
 p_{nom} – ciąg komin
 T_{nom} – temperatura wyjściowa spalin
 V_h – standing air loss

Odległość od materiałów palnych:

d_R – tylna
 d_S – boczna

d_C – z sufitu
 d_P – czołowa
 d_F – czołowa do podłogi

Wymiary podstawowe:

H – wysokość
W – szerokość
L – głębokość
CON – urządzenie jest zdolne do pracy ciągłej
INT – urządzenie jest zdolne do pracy przerywanej
 d_{out} – średnica wylotu spalin
 p_w – maksymalne nadciśnienie robocze
W – użycie energii elektrycznej (regulacja SIC, EHC)
NPD (No Performance Determined) – międzynarodowy skrót, który może być użyty, gdy nie określono właściwości lub parametrów. Oznaczenie jest zgodne z rozporządzeniem UE 305/2011.

- Instrukcje
- Certyfikacja RLU (DIBt), należy wypełnić informacje dotyczące certyfikacji:
Firma
Numer świadectwa
Laboratorium badawcze, w którym odbyła się certyfikacja
- Dokument: Deklaracja właściwości użytkowych
- Numer fabryczny / seryjny
- Kod kreskowy

A termék üzembe helyezésekor be kell tartani minden helyi előírást, beleértve a nemzetközi és európai szabványokra vonatkozókat is. A kiválasztott termék összeszerelését és beszerelését csak a hivatalos márkakereskedője végezheti vállalat **Storch Kamine GmbH**. Ez szükséges a garancia elfogadásához és a termék megfelelő működéséhez. Ez a termék nem alkalmas elsődleges hőforrásnak.

Használati utasítás

Kérjük, figyelmesen olvassa el a használati útmutatóban található információkat és utasításokat.

Üzemi kéményhuzat

Üzemi huzat 12 Pa. A maximális üzemi kéményhuzat 20 Pa. Ezt a termék működése közben kell mérni. Javasoljuk a huzatszabályozó felszerelését, különösen akkor, ha a készülék fel van szerelve automatikus égéslevegő szabályzó egységgel.

Engedélyezett üzemanyag

Száraz, csomós fa, ami legfeljebb 20%-os nedvesség tartalmú. A megadott átlagos üzemanyag-fogyasztást mindig be kell tartani – 2,27 kg/óra. Az ajánlott rönkhossz kb. 250-350 mm. Ez az égéstér méretétől függ. Mindig legalább 2 fadarabot használjon.

A termék működése

1 A festék megkeményedése

A termékkel történő első begyújtást korlátozott mennyiségű kisebb fadarabbal kell elvégezni (az Átlagos üzemanyag dózis kb. ½-ével). Hagyja nyitva az ajtót (kb. 2 cm-es rés), hogy az ajtózsinór ne tapadjon a festékhez. A levegő szabályzókart állítsa maximálisan nyitott állapotba (C ábra). A lassú felmelegedési folyamat megakadályozza a samott téglák repedését, a festék sérülését és az anyagok deformálódását. A fa izzó szénré válnak elégetése után folytathatja a festék megkeményedésének folyamatát. Töltse be a tüztérbe a megengedett mennyiségű tüzelőanyagot, kisebb rönkök és darabok felhasználásával. Hagyja nyitva az ajtót (kb. 2 cm-re). Az ajtó alatti festéknek kellően meg kell keményednie. Amikor ez az adag leég, végezzen legalább 2–3 további periódust a megengedett mennyiséggel, most zárt ajtóval és maximálisan nyitott levegőellátással (C ábra). A festék megkeményedését olyan szag okozza, amely a teljes időtartamig fennmarad, ezért a leírt műveleteket csak megfelelő helyiségzellőztetés mellett szabad elvégezni.

2 Begyújtás

Állítsa a levegőszabályzó kart nyitott helyzetbe (C ábra), ha nincs aktív égésszabályozás. Ha a termék öntöttvas rácsot tartalmaz, nyissa ki. Az átlagos üzemanyagmennyiség max. kétszeresét használja a gyújtáshoz. Először helyezzen nagyobb rönköket a égéstér aljára, majd rétege-

zzen rájuk finomabb, száraz fadarabokat (2. ábra). Használjon kifejezetten erre a célra kialakított gyújtókat. Ha szükséges (a tűz egy idő után sem gyulladt be), hagyja nyitva az ajtót egy ideig (kb. 2 cm), hogy további szükséges levegőt biztosítson. Ezután normál fűtés közben mindig tartsa zárva az ajtót. Ne helyezzen be új adag fát, amíg az előző adag teljesen izzó szénré égett, és csak parázs van az égéstérben, látható lángok nélkül.

3 Fűtés és újabb fa behelyezése

A helyiségben és az égéstérben uralkodó nyomás kiegyenlítéséhez kissé nyissa ki az ajtót, kb. 2 cm-es rés 10 másodpercig minden újra töltés előtt. Ez megakadályozza a hamu és füst esetleges kijutását a helyiségbe. Helyezze be az égéstérbe a megfelelő mennyiségű tűzifát, lásd az átlagos tűzifa-fogyasztást (4. ábra). A fa visszarakása után mindig zárja be megfelelően az ajtót. Javasoljuk, hogy a levegőszabályzó kart állítsa az optimális helyzetbe névleges teljesítményen (B, B1 ábra). Ne töltsön be új adagot, amíg a fa izzó szénré nem ég.

4 A fűtési folyamat befejezése

Miután a kamrában lévő fa leégett, állítsa a levegőellátó kart zárt helyzetbe. Ez megakadályozza a felgyülemllett hó nem kívánt szivárgását a kéménybe / külső térbe (A ábra).



- 1** tüzelőanyag előkészítése a begyűjtáshoz
- 2** fa szétrakása a tűztérben
- 3** gyújtsa meg a fa a tetejéről
- 4** tüzelőfa rárakása



- A** zárva
- B** nyitva – fűtés névleges teljesítményen (optimális működés)
- C** nyitva – pozíció a befűtésnél (termék üzembe helyezése)

- A** zárva
- B1** nyitva – fűtés névleges teljesítményen (optimális működés)
- B2** nyitva – primer levegő bezárása
- C** nyitva – pozíció a befűtésnél (termék üzembe helyezése)

A termék deklarált jellemzői

Harmonizált műszaki előírások	✓ EN 13240 EN 13229	EN 16510 ✓ Ecodesign	✓ DIN+ ✓ BImSchV2	DIBt ✓ 15a B-VG 2015
Termékosztályozás	Type BE			
Energetikai hatások (N_{nom})	80,0 %			
Energiahatékonysági mutató	106,0			
Energia címke	A			
Üzemanyag	Darabos fa			
Üzemanyag hossza	250-350 mm			
Átlagos üzemanyag – fogyasztás	2,27 kg/h			
Megengedett üzemanyag mennyiség	2,9 kg/h			
Üzemanyag – ellátási intervallum	1 óra			
Az égési levegő mennyisége	28,8 m ³ /h			
Névleges teljesítmény (P_{nom})	7,5 kW			
A melegvíz hőcserélő névleges teljesítménye (P_{Wnom})	---			
Maximális üzemi túlnyomás (p_w)	---			
Száraz füstgáz tömegáram hő-és áramlástechnikai számításához	8,3 g/s			
Égéstermék-hőmérséklet névleges hőteljesítmény mellett (T_{nom})	237 °C			
A füstgáz hőmérséklete a füstcsonk mögött a névleges hőteljesítménynél	284 °C			
Huzatigény (p_{nom})	12 Pa			
A kémény hőmérsékleti osztálya	T400			
Csatlakozás a közös kéményhez	Nem			
Tüzelőanyag tárolása a fatüzelésű kályhák területén	Nem			
A fa maximális felmelegedése a kályhában	---			
Por O ₂ = 13 % (PM_{nom})	30 mg/Nm ³			
Égéstermék-kibocsátás (CO a füstgázban O ₂ = 13 %) (CO_{nom})	0,060 % 750 mg/Nm ³			
OGC O ₂ = 13 % (OGC_{nom})	88 mg/Nm ³			
NOx O ₂ = 13 % (NO_{xnom})	110 mg/Nm ³			
Automatikus égésszabályozás	---			
Villamosenergia-fogyasztás (W)	---			
Álló légvesztés (V_h)	---			
Szakaszos működésre (INT) / Folytonos működésre (CON)	INT			

Alapvető műszaki adatok

Fő méretek	1658 540 519	mm
Magasság (H) Szélesség (W) Mélység (L)		
Az égéstér méretei	442 353 421	mm
Magasság (H) Szélesség (W) Mélység (L)		
Kandalló ajtó méretei	---	mm
Magasság (H) Szélesség (W) Mélység (L)		
A hátsó (oldalsó) bekötés tengelymagassága	1201	mm
A melegvíz-cserélő térfogata	---	l
A füstcső átmérője	150	mm
A füstcsőcsonk átmérője (D_{out})	150	mm
A külső levegő csatlakozás átmérője	125	mm
Súly	197	kg
A bemeneti szellőzőrács területe	---	cm ²
A kimeneti szellőzőrács területe	---	cm ²

Távolság gyúlékony anyagoktól

nem szigetelt égéstermék-elvezetővel (a Típustáblán feltüntetett)

Megjegyzés

Hátsó fal (d_R)	150	mm
Első (d_P)	940	mm
Első a padlóra (d_F)	---	mm
Oldalfal (d_S)	700	mm
Oldalfal üveggel (d_{S1})	---	mm
Oldalfal – bemélyedése (d_{S2})	---	mm
Oldalfal – elhelyezése 45° (d_{S3})	---	mm
Oldalirányú sugárzás (d_L)	---	mm
A padlóról (d_B)	---	mm
Mennyezettől (d_C)	750	mm

Távolság gyúlékony anyagoktól nem szigetelt füstcsővel *

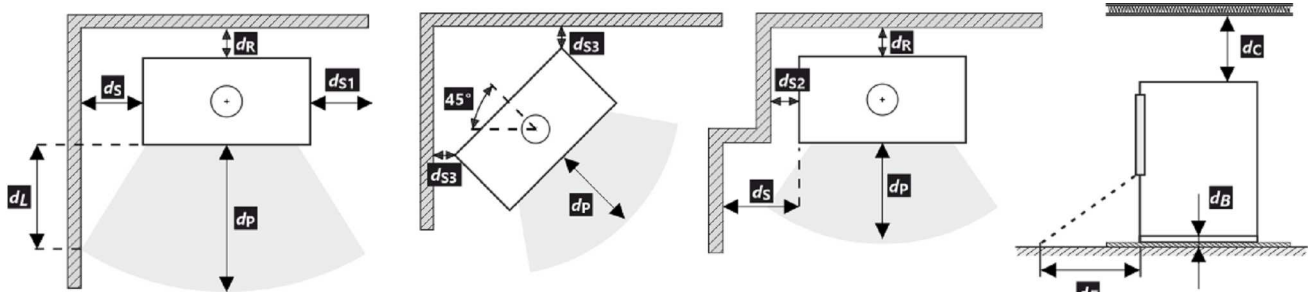
Hátsó fal (d_R)	---	mm
Oldalfal (d_S)	---	mm

Távolság gyúlékony anyagoktól nem szigetelt füstcsővel és függőlemezzel (árnyékolás) *

Hátsó fal (d_R)	---	mm
Oldalfal (d_S)	---	mm

Távolság nem gyúlékony anyagoktól

Hátsó fal (d_{Rnon})	80	mm
Oldalfal (d_{Snon})	700	mm
Oldalfal – bemélyedése (d_{Snon})	---	mm



A termék telepítése és üzemeltetése során be kell tartani minden helyi előírást, beleértve a nemzeti és európai szabványokat érintő előírásokat is.

- * A távolság feltételezi, hogy a termékig legalább 25 mm vastagságú szigetelt füstcsövet használnak.

Figyelmeztetés



Amennyiben a termékeket olyan helyiségekben helyezik el, ahol a levegőt ventilátorok, elszívók, szellőző-, fűtő- vagy szellőztetőberendezések szívják el, elegendő levegőellátásról (CPV) kell gondoskodni. Termékünket nem ajánlott ilyen eszközökkel együtt használni.

A terméket megfelelő teherbírású padlóra kell telepíteni.

A termék, a füstelvezető és a kémény tisztításához és karbantartásához megfelelő hozzáférést kell biztosítani a telepítés során, kivéve, ha a termék tisztítása más helyről, például a tetőről vagy egy erre a célra kialakított ajtóból is elvégezhető.

A terméket és a füstgázcsatornákat rendszeresen és alaposan ellenőrizni és tisztítani kell a fűtési szezon előtt és után.



Olvassa el figyelmesen az általános utasításokat.

1	LOGO	CE22	TYPE	4
2	Company WEB		THE MODEL NUMBER	
5	Spotřebič pro vytápění prostorů v obytných budovách – s ohřevem vody. Spotřebič pre vykurovanie priestorov v obytných budovách – s ohrevom vody. Urządzenie do ogrzewania pomieszczeń w budynkach mieszkalnych – z ogrzewaniem wody. Устройство для обогрева помещений в жилых зданиях – с нагревом воды.			
6	Používajte len toto doporučená paliva. Používajte len tieto odporúčané palivá. Stosować tylko te zalecane paliwa. Используйте только рекомендованные виды топлива.			
7	Kusové dřevo Kusové drevo Kawalek drewna Кусок дерева			
8	Klasifikace spotřebiče Klasifikácia spotrebičov Klasifikacja urządzeń Классификация приборов			
9	Normy Стандарты			
	P _{nom}	kW		
	P _{wnom}	kW		
	η _{nom}	%	≥	
	CO _{nom} (13 % O ₂)	mg/m ³	≤	
	NO _{xnom} (13 % O ₂)	mg/m ³	≤	
	OGC _{nom} (13 % O ₂)	mg/m ³	≤	
	PM _{nom} (13 % O ₂)	mg/m ³	≤	
	P _{nom}	Pa		
	T _{nom}	°C		
	V _h	m ³ /h	NPD	
	d _R	mm		
	d _S	mm		
	d _C	mm		
	d _P	mm		
	d _F	mm		
	H	mm		
	W	mm		
	L	mm		
	CON, INT			
	d _{out}	mm		
	P _w	bar		
	W	W	NPD	
12	DOP/CPR		doc.	
13	Výrobní číslo Sériové číslo Numer serijny Серийный номер			
				10
				11
				14

1. A gyártó neve vagy bejegyzett védjegye
2. A vállalat székhelye, honlapja
3. CE megfelelőségi jel
A számjegyek a bizonyítvány kiállításának évét jelzik.
4. Típus, szám vagy modellmegjelölés a termék azonosítására
5. Termékleírás
6. Ajánlott üzemanyagok
7. Termékosztályozás
B típus (EN 16510-10), 1a (jelenlegi megnevezés)
8. Alkalmazandó szabványok
9. Értéktáblázat

P_{nom} – névleges teljesítmény
P_{wnom} – a melegvíz hőcserélő névleges teljesítménye
η_{nom} – energetikai hatásfok
CO_{nom} – CO égéstermék-kibocsátás 13 % O₂ mellett
NO_{xnom} – NO_x 13 % O₂ mellett
OGC_{nom} – OGC 13 % O₂ mellett
PM_{nom} – por 13 % O₂ mellett
p_{nom} – huzatigény
T_{nom} – füstgáz kimeneti hőmérséklet
V_h – álló légvesztesség

Távolság gyúlékony anyagoktól:

d_R – hátsó fal
d_S – oldalfal
d_C – mennyezettől

d_P – első
d_F – első a padlóra

Fő méretek:

H – magasság
W – szélesség
L – mélység
CON – a készülék képes a folytonos működésre
INT – a készülék képes a szakaszos működésre
D_{out} – a füstgázkivezetés átmérője
p_w – maximális üzemi túlnyomás
W – villamosenergia-fogyasztás (égésszabályozás SIC, EHC)
NPD (No Performance Determined) – nemzetközi rövidítés, amely akkor használható, ha nincs tulajdonság vagy paraméter megadva. A jelölés megfelel a 305/2011/EU rendeletnek.

10. Utasítások
11. RLU tanúsítás (DIBt), a tanúsításhoz szükséges információkat kell kitölteni:
Cég
Tanúsítvány száma
Vizsgáló laboratórium, ahol a tanúsítás történt
12. Teljesítménynyilatkozat dokumentum
13. Gyártási / szériaszám
14. Vonalkód

MONARO N 30 SE

CZ Informační list výrobku dle nařízení EU 2015/1186

Název nebo ochranná známka dodavatele	Storch Kamine GmbH
Identifikační značka modelu používaná dodavatelem	MONARO N 30 SE
Třída energetické účinnosti modelu	A
Přímý tepelný výkon (kW)	7,5
Nepřímý tepelný výkon (kW)	-
Index energetické účinnosti EEI	106,0
Energetická účinnost u jmenovitého výkonu (%)	80,0
Energetická účinnost u minimálního zatížení (%)	Pass

Poznámky k instalaci a údržbě:

Přečtěte si všeobecný návod a dodržujte jej!

Dodržujte vzdálenosti od hořlavých materiálů a protipožární ochranu!

Výrobek musí proudit dostatečné množství spalovacího vzduchu!

Výrobek s teplovodním výměníkem smí být uveden do provozu pouze tehdy, jsou-li všechna bezpečnostní zařízení funkční!

SK Informačný list výrobku podľa nariadenia EU 2015/1186

Meno dodávateľa alebo jeho ochranná známka	Storch Kamine GmbH
Identifikačný kód modelu dodávateľa	MONARO N 30 SE
Trieda energetickej účinnosti modelu	A
Priamy tepelný výkon (kW)	7,5
Nepriamy tepelný výkon (kW)	-
Index energetickej účinnosti EEI	106,0
Užitočná energetická účinnosť pri menovitom tepelnom výkone (%)	80,0
Užitočná energetická účinnosť pri minimálnom zaťažení (%)	Pass

Poznámky k inštalácii a údržbe:

Prečítajte si všeobecné pokyny a postupujte podľa nich!

Dodržujte vzdialenosti od horľavých materiálov a protipožiaru ochranu!

Výrobkom musí prúdiť dostatočné množstvo spalovacieho vzduchu!

Výrobok s výmenníkom tepla sa môže uviesť do prevádzky len vtedy, ak sú všetky bezpečnostné zariadenia funkčné!

PL Karta produktu rozporządzenia EU 2015/1186

Nazwa dostawcy lub znak towarowy	Storch Kamine GmbH
Identyfikator modelu dostawcy	MONARO N 30 SE
Klasa efektywności energetycznej modelu	A
Bezpośrednia moc cieplna produktu (kW)	7,5
Pośrednia moc cieplna produktu (kW)	-
Współczynnik efektywności energetycznej EEI	106,0
Sprawność użytkowa przy nominalnej mocy cieplnej oraz (%)	80,0
Sprawność użytkowa przy minimalnym obciążeniu (%)	Pass

Uwagi dotyczące instalacji i konserwacji:

Przeczytaj i przestrzegaj ogólnych instrukcji!

Przestrzegaj odległości od materiałów palnych i ochrony przeciwpożarowej!

Do produktu musi dopływać odpowiednia ilość powietrza do spalania!

Wymiennik ciepła ciepłej wody użytkowej można uruchomić tylko wtedy, gdy wszystkie urządzenia zabezpieczające są sprawne!

HU Termékinformációs adatlap a 2015/1186 EU rendelet szerint

A szállító neve vagy védjegye	Storch Kamine GmbH
Az eladó által használt modellazonosító	MONARO N 30 SE
Energiahatékonysági osztály	A
Közvetlen hőteljesítmény (kW)	7,5
Közvetett hőteljesítmény (kW)	-
Energiahatékonysági mutató EEI	106,0
Energiahatékonyság névleges teljesítményen (%)	80,0
Energiahatékonyság a minimális terhelésnél (%)	Pass

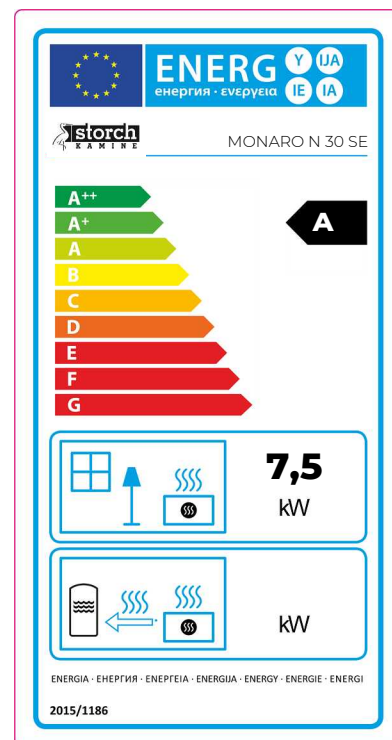
Telepítési és karbantartási utasítások:

Olvassa el az általános utasításokat, és kövesse azokat!

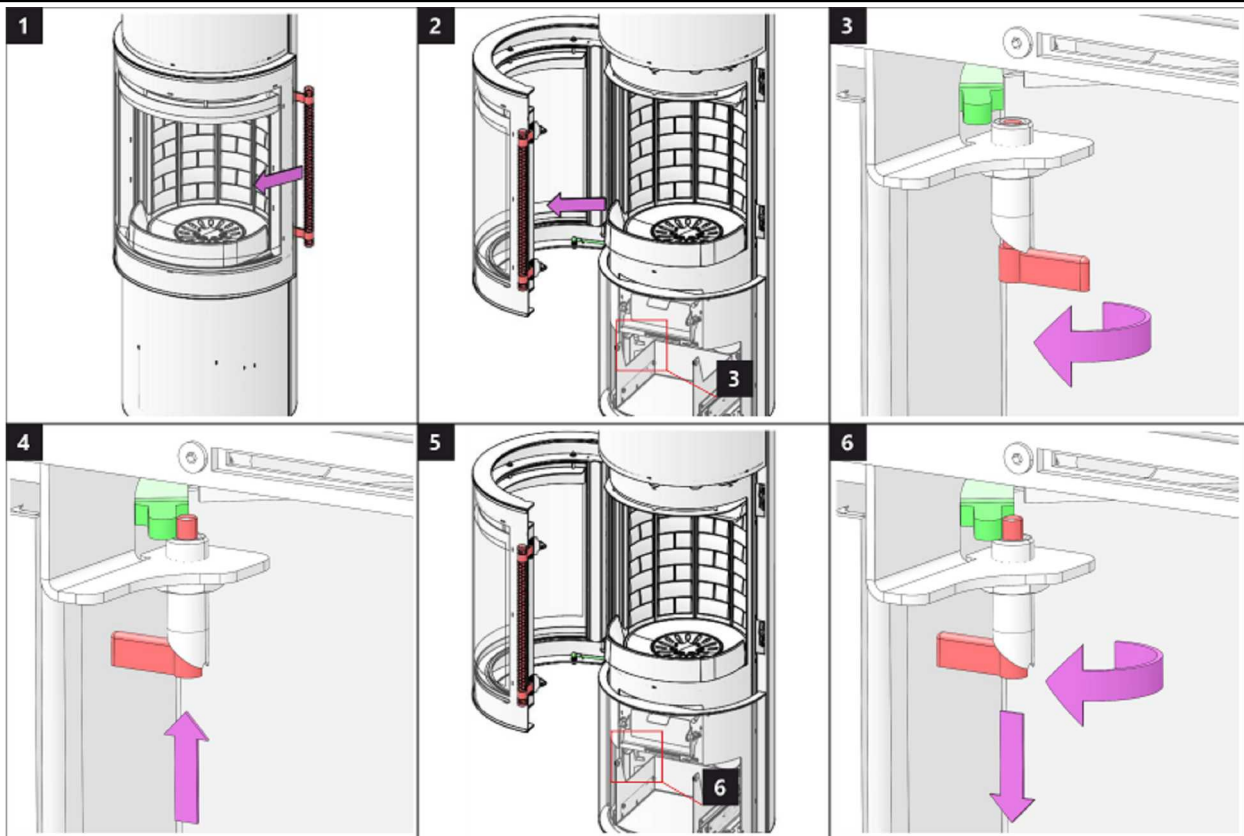
Tartsa be az éghető anyagoktól való távolságokat és a tűzvédelmet!

A termékbe elegendő égési levegőnek kell áramolnia!

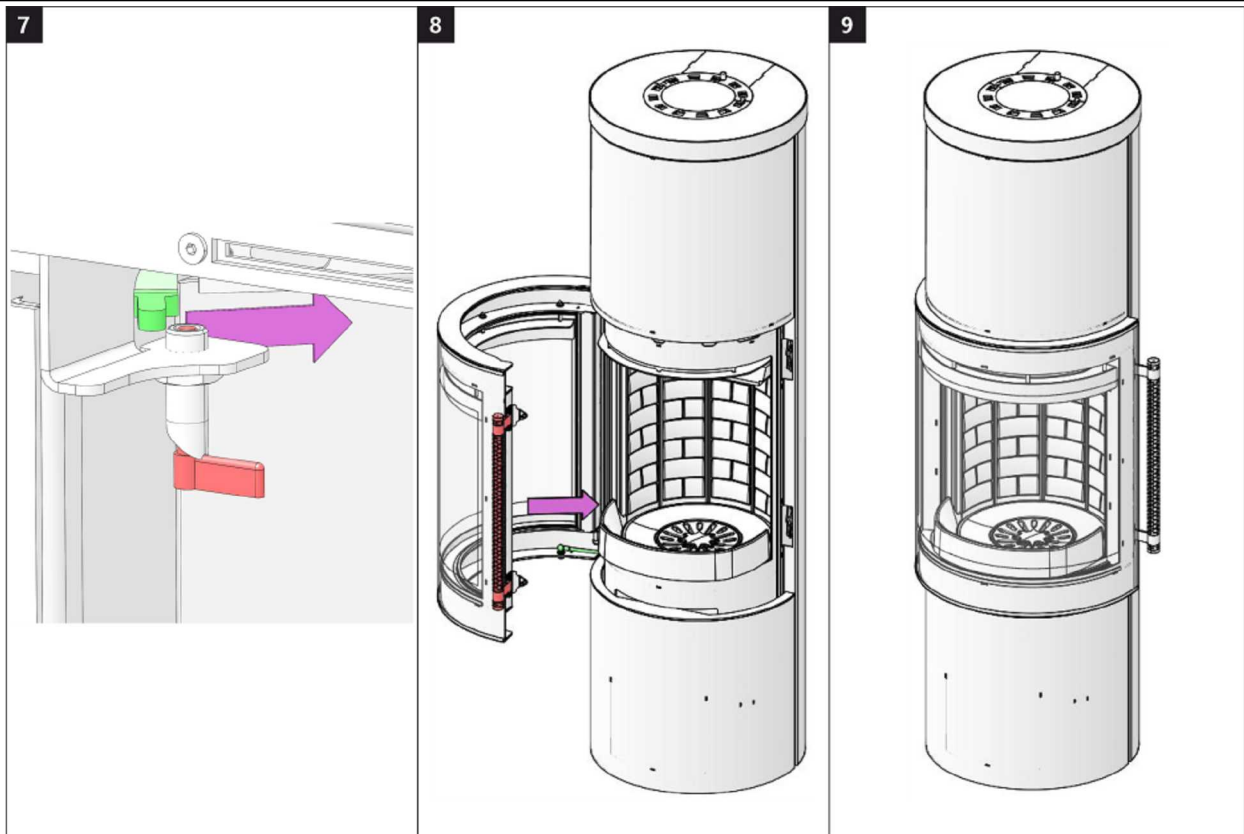
A melegvíz-hőcserélővel ellátott terméket csak akkor szabad üzembe helyezni, ha minden biztonsági berendezés működik!



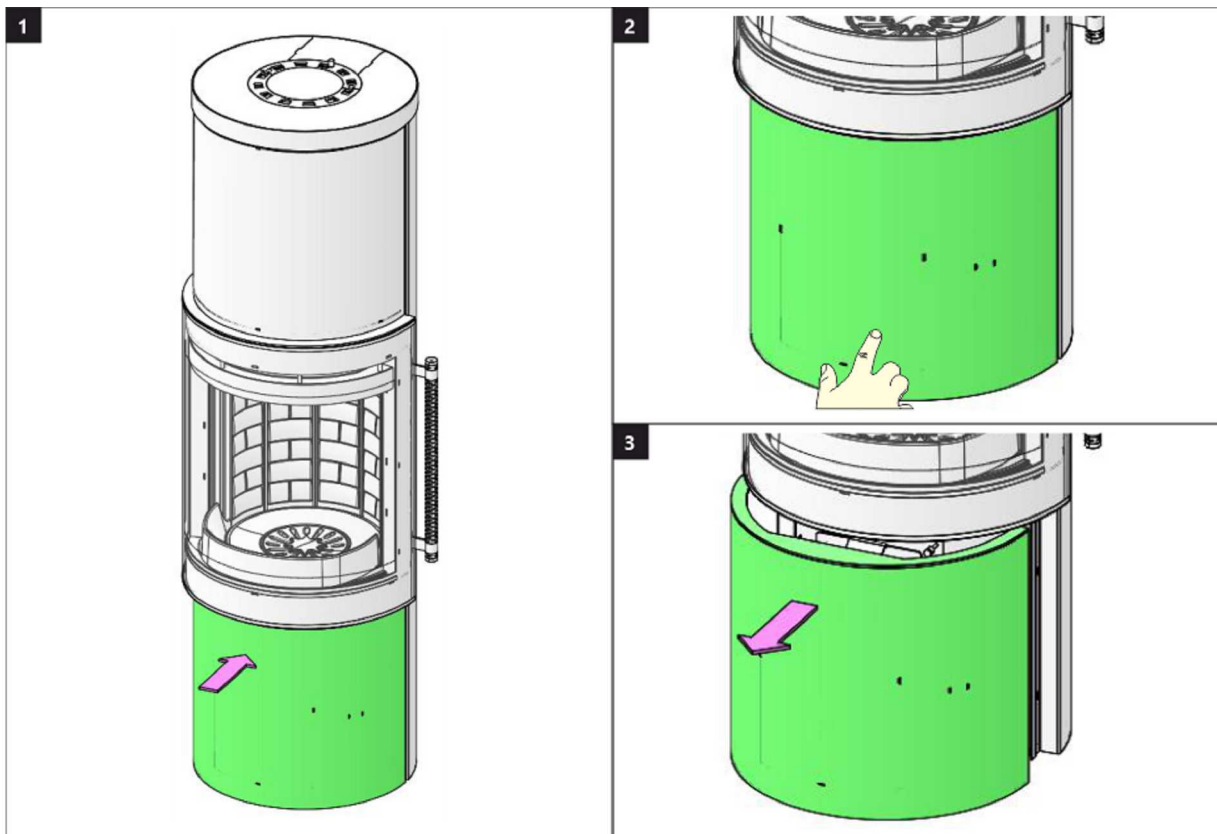
Dveře topeniště – Aretace 1 | Dvierka ohniska – Aretácia 1 | Drzwi paleniska – Mechaniczne blokowanie drzwi 1
 Kandallóajtó – Záró mechanizmus 1



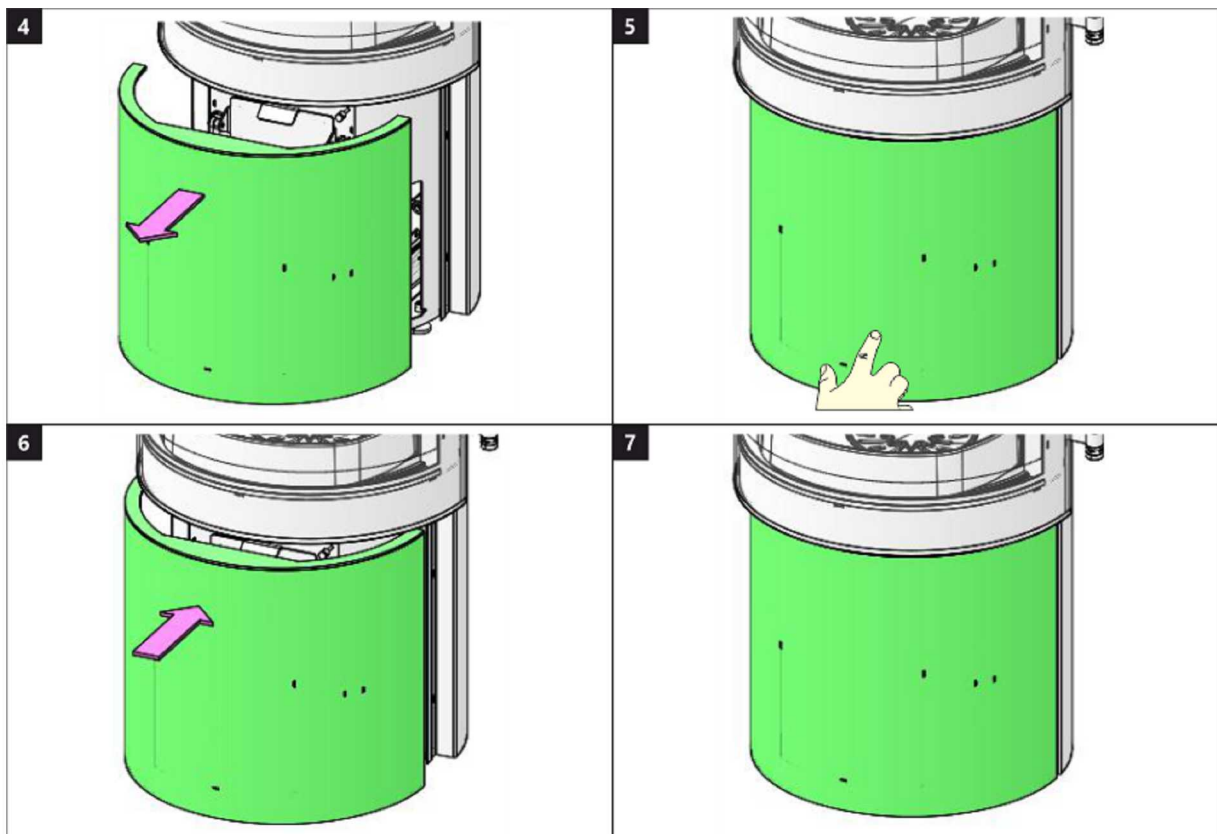
Dveře topeniště – Aretace 2 | Dvierka ohniska – Aretácia 2 | Drzwi paleniska – Mechaniczne blokowanie drzwi 2
 Kandallóajtó – Záró mechanizmus 2



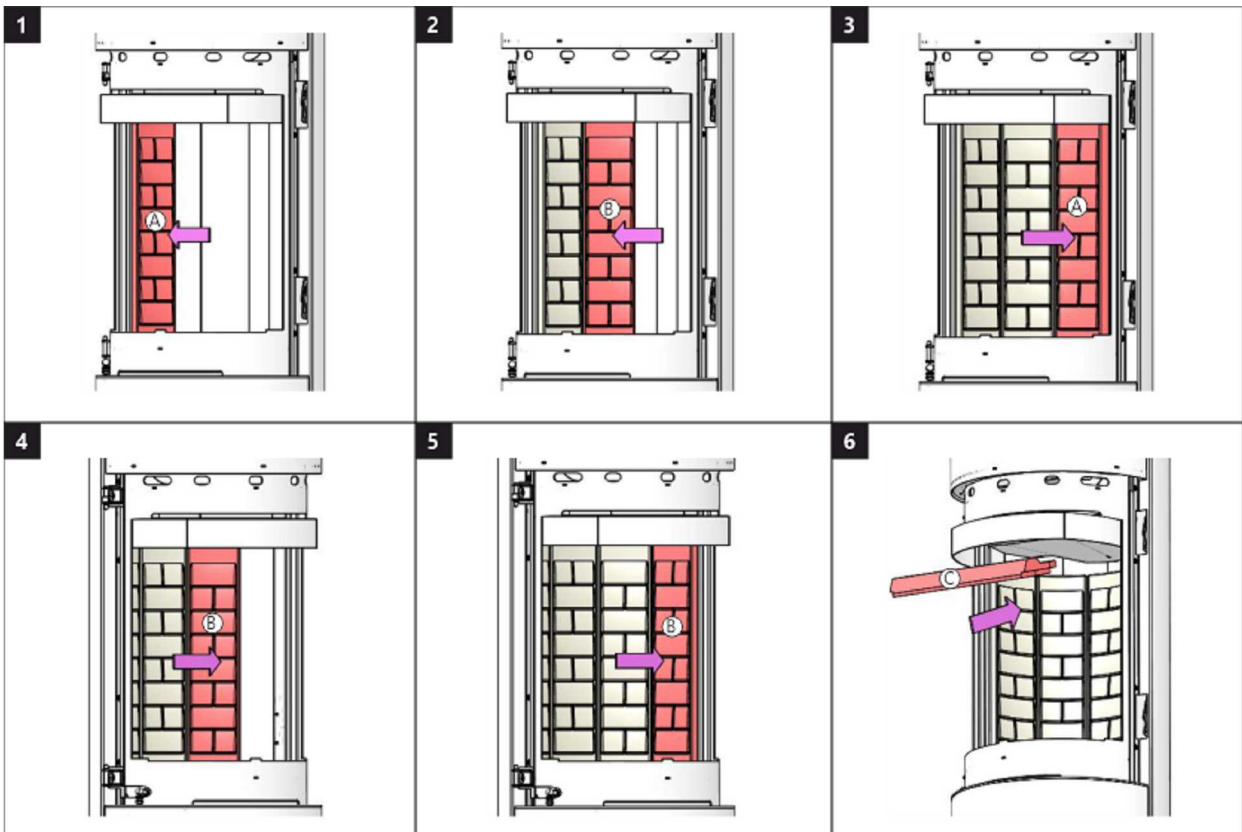
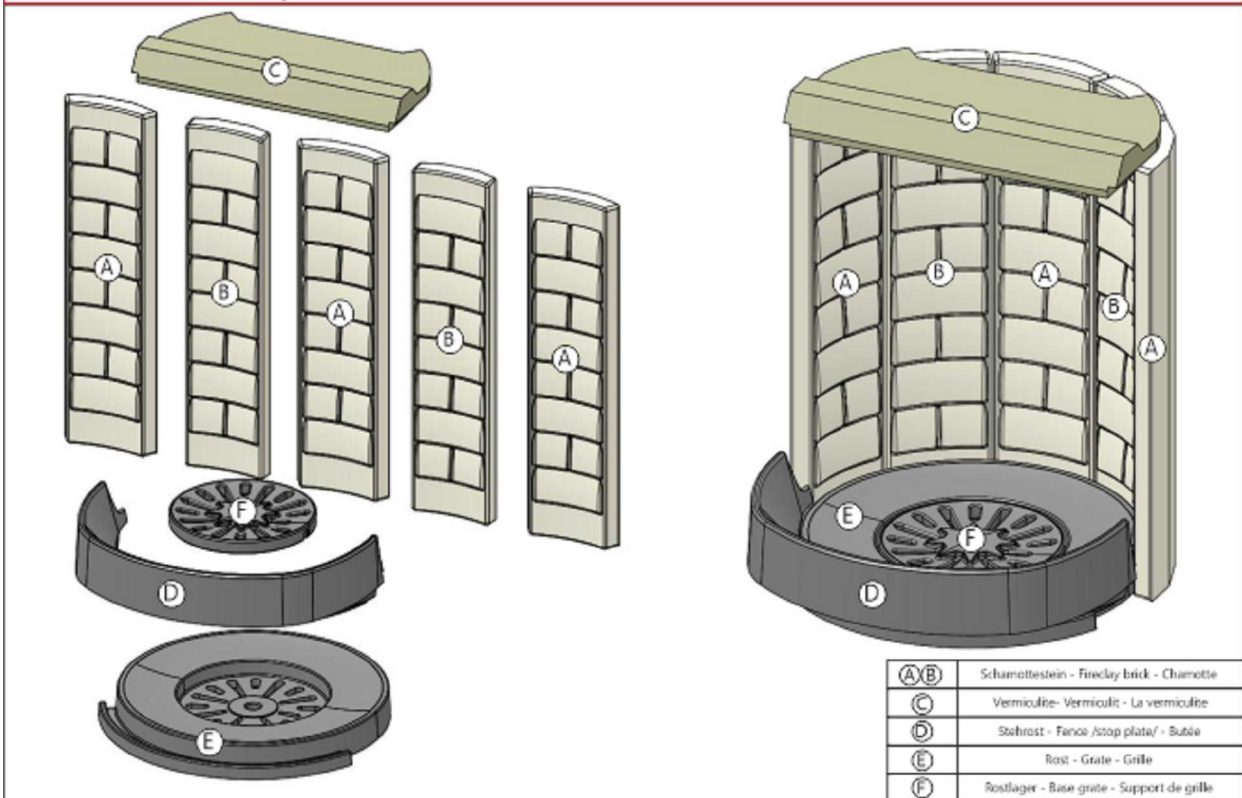
Dveře dřevníku 1 | Dvere dřevníka 1 | Drzwiczki schowka na drewno 1 | Fatároló ajtó 1

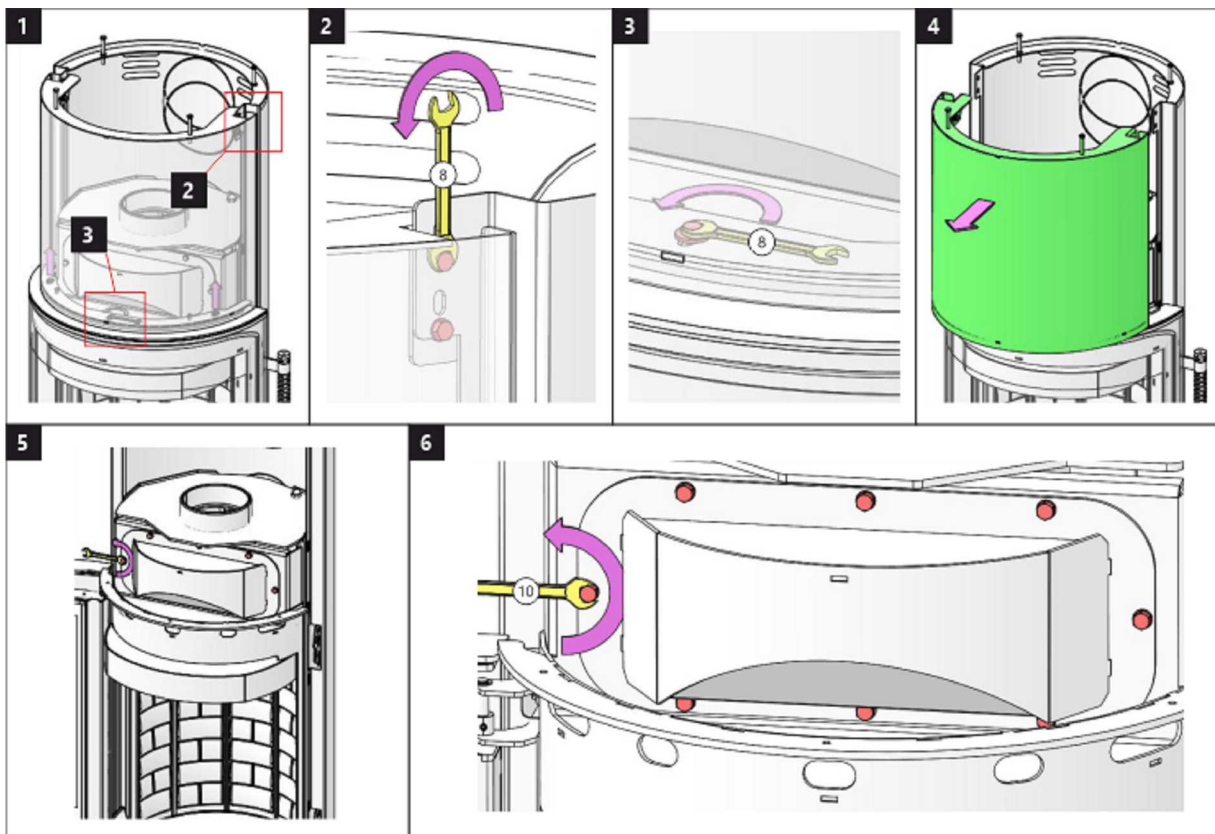
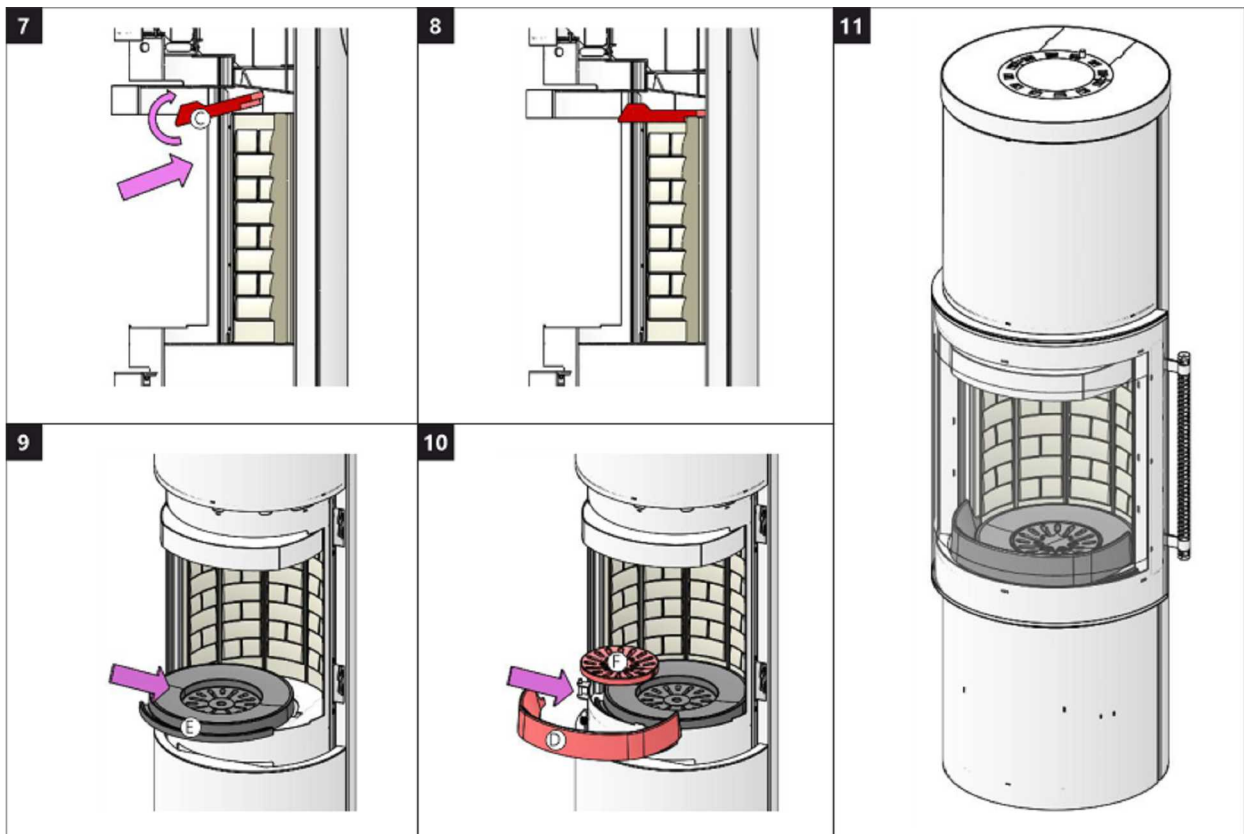


Dveře dřevníku 2 | Dvere dřevníka 2 | Drzwiczki schowka na drewno 2 | Fatároló ajtó 2

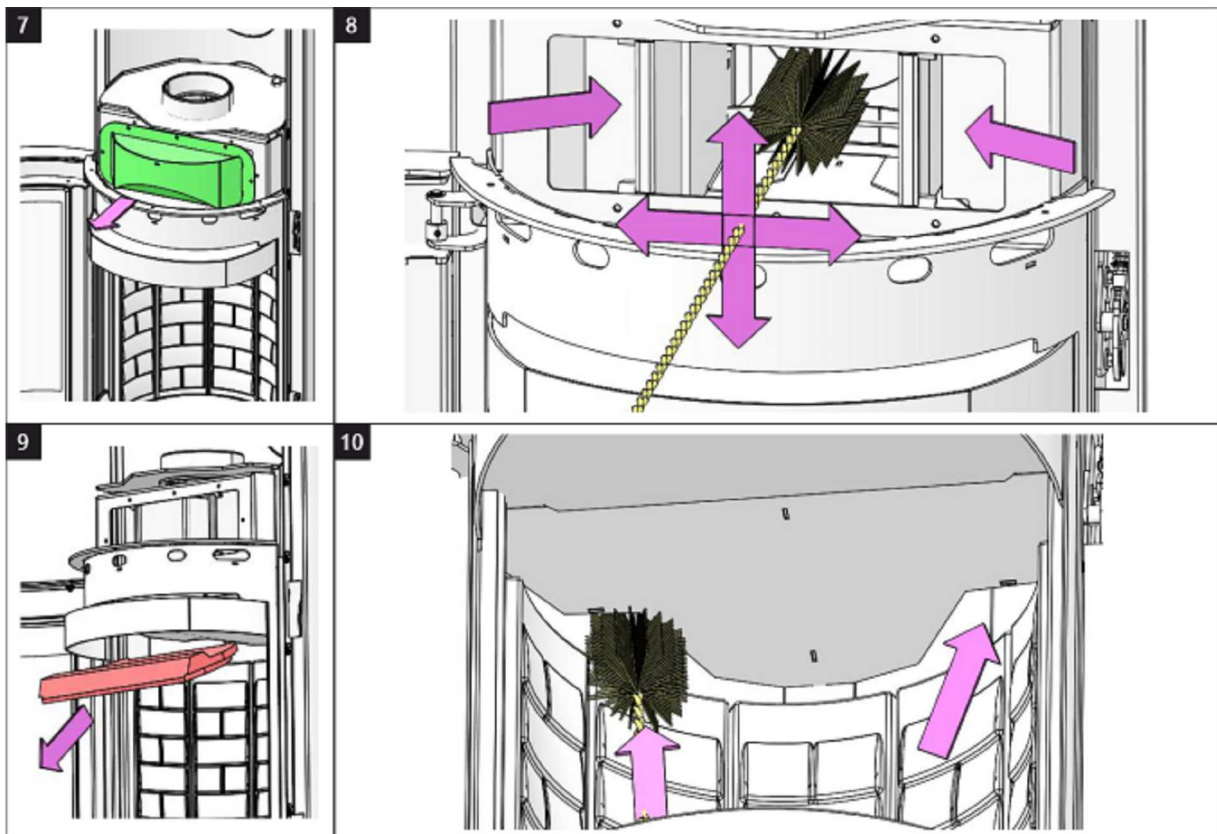


Schamottekammer - Fireclay chamber - Chambre de combustion en chamottes

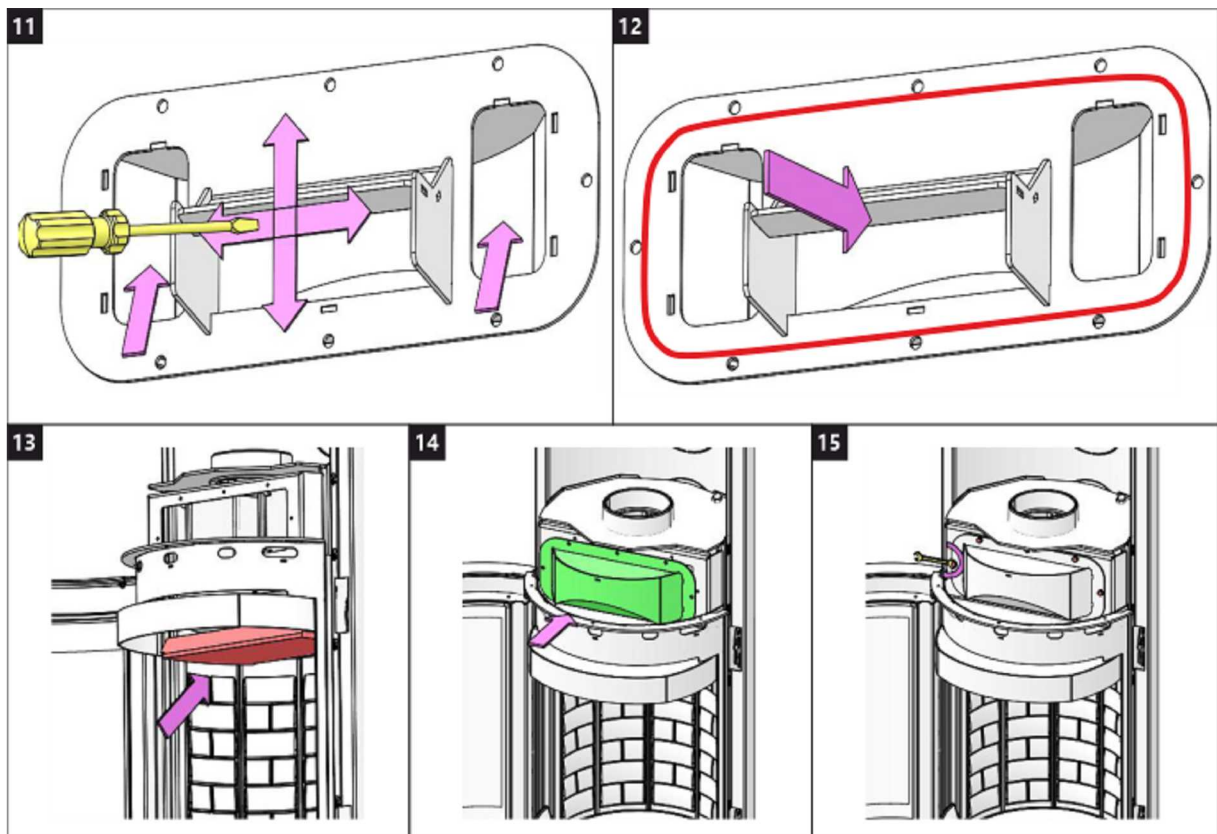


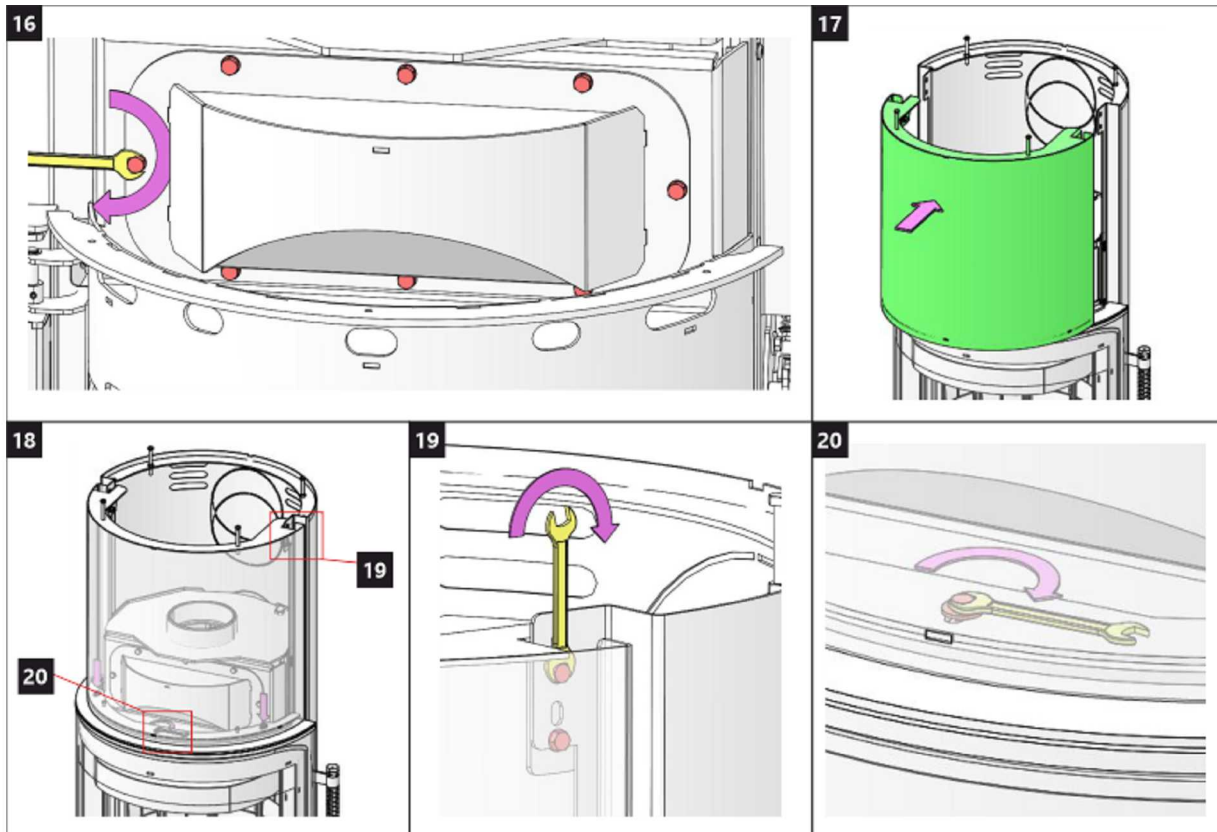


Čištění spalinových cest 2 | Čistenie spalinových ciest 2 | Czyszczenie drogi spalin 2 | Füstgáz út tisztítása 2



Čištění spalinových cest 3 | Čistenie spalinových ciest 3 | Czyszczenie drogi spalin 3 | Füstgáz út tisztítása 3







Storch Kamine GmbH

Mohnweg 1
90613 Großhabersdorf
Germany

www.storch-kamine.de

MONY 3018



MONARO N 3018 SE

NÁVOD K INSTALACI

CZ

NÁVOD NA INŠTALÁCIU

SK

INSTRUKCJA MONTAŻU

PL

TELEPÍTÉSI ÚTMUTATÓ

HU

Při montáži výrobku musí být dodrženy všechny místní předpisy včetně těch, které se odkazují na národní a evropské normy. Montáž a instalace vámi vybraného výrobku musí být provedena pouze autorizovaným prodejcem **Storch Kamine GmbH** pro uznání záruky a bezvadné fungování výrobku. Tento výrobek není vhodný jako hlavní zdroj tepla k vytápění.

Návod k použití

VeźmĚte na vĚdomĚ informaci a pokyny uvedenĚ ve VšeobecnĚm nĚvodu.

ProvoznĚ tah komĚnu

ProvoznĚ tah 12 Pa. MaximĚlnĚ provoznĚ tah 20 Pa. Tah mĚřĚme za plnĚho provozu vĚrobku. Doporućujeme instalovat regulĚtor tahu, kterĚ je obzvlĚstĚ nutnĚ pŕi instalaci automatickĚ regulace hoŕĚnĚ.

SchvĚlenĚ palivo

SuchĚ kusovĚ dŕevu se zbytkovou vlhkostĚ do 20 %. VĚdy musĚ bĚt dodrĚena prĚmĚrnĚ spotŕeba paliva – 2,27 kg/h. DoporućenĚ dĚlka je cca 250-350 mm. ZĚvisĚ na rozmĚru spalovacĚ komory. VĚdy pouĚijte alespoŇ 2 ks dŕeva.

ProvozovĚnĚ vĚrobku

1 VypĚlenĚ laku vĚrobku

Provedte prvĚnĚ zĚtop s menĚším mĚnoĚstvĚm dŕeva (cca 1/2 prĚmĚrnĚ dĚvky). Nechejte pootevŕĚnĚ dvĚřka (cca 2 cm) tak, aby nedoĚlo k pŕilepenĚ šŇŮry dvĚřek k laku a otevŕete pŕĚvod vzduchu na maximum (Obr. C). ŚetrnĚm roztĚpĚnĚm zabrĚnĚte poĚkozenĚ laku a deformaci materiĚlŮ. Po vyhoŕĚnĚ paliva na uhliky mŮĚete pŕĚstoupit k vypĚlenĚ vĚrobku. VysklĚdĚjte topeniĚtĚ povolenou dĚvkou paliva. Nechejte lehce pootevŕĚnĚ dvĚřka (cca 2 cm). MusĚ dojtĚ k dostatećnĚmu vytvrzenĚ laku pod dvĚřky. AĚ tato dĚvka vyhoŕĚ, provedte dalĚĚ minimĚlnĚ 2 aĚ 3 pŕĚklĚdky povolenou dĚvkou paliva nynĚ jĚ se zavŕĚnĚmi dvĚřky a otevŕĚnĚm pŕĚvodem vzduchu na maximum (Obr. C). VypalovĚnĚ laku je doprovĚzeno zĚpachem, kterĚ pŕetrvĚvĚ po celou dobu vypĚlenĚ laku, a proto tento proces provĚdĚjte pouze pŕi dostatećnĚm vĚtrĚnĚ mĚstnosti.

2 ZĚtop

Ovladać pŕĚvodu vzduchu dejte do pozice otevŕĚnĚ (Obr. C), nenĚ-li automatickĚ regulace hoŕĚnĚ. Otevŕete litinovĚ roĚt, pokud je. Pro zĚtop pouĚijte max. dvojnĚsobnĚ mĚnoĚstvĚ prĚmĚrnĚ dĚvky paliva. VyloĚte na dno topeniĚtĚ nejdŕĚve vĚtĚĚ polena a na nĚ pak navrstvĚte jemnĚĚĚĚ polĚnka suchĚho kusovĚho dŕeva (Obr. 2) –

zapalujte shora. K zapĚlenĚ pouĚijte podpalovać, jen pro to urćenĚ. Pokud je potŕeba (oheŇ se po nĚjakĚ dobĚ nepodaŕĚlo rozhoŕĚt), nechejte dvĚřka na krĚtkou dobu otevŕĚnĚ (cca 2 cm), aby se k ohni dostalo dostatećnĚ mĚnoĚstvĚ vzduchu. NĚslednĚ pŕi standardnĚm topenĚ nechejte dvĚřka vĚdy zavŕĚnĚ. BĚhem zĚtopu nepŕĚklĚdĚjte, dokud nezhasne plamen.

3 TopenĚ a pŕĚklĚdka

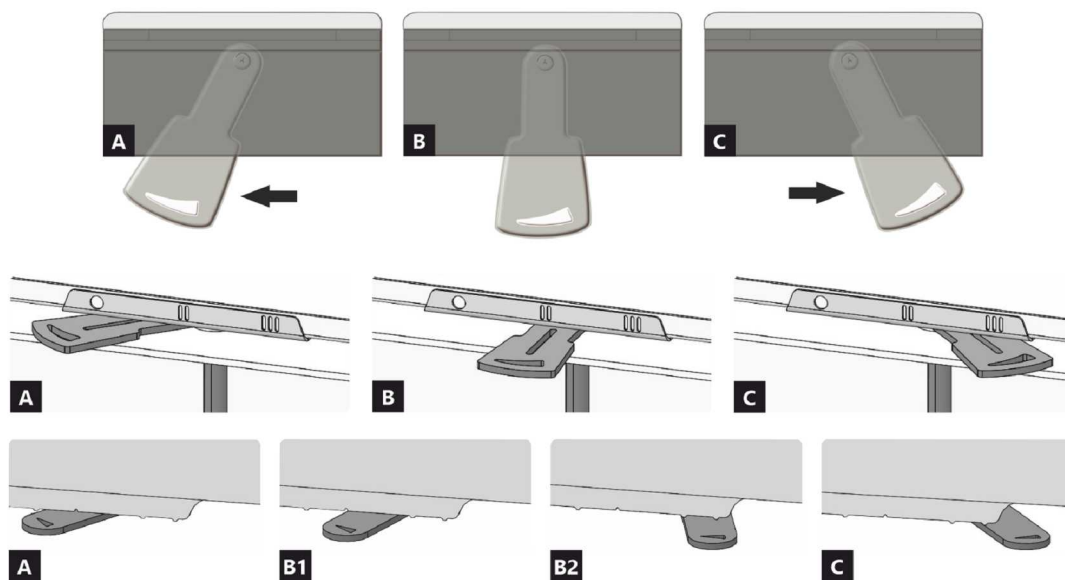
Pŕi pŕĚklĚdce pootevŕĚte dvĚřka topeniĚtĚ na cca 2 cm a vyćkejte pŕĚbĚlnĚ 10 s, aby se vyrovnal tlak v mĚstnosti. ZabŕĚnĚte tak moĚnĚmu Ůniku popela a kouŕe do mĚstnosti. PŕĚklĚdĚjte pouze takovĚ mĚnoĚstvĚ dŕeva, kterĚ je pro tento vĚrobek vhodnĚ viz prĚmĚrnĚ spotŕeba paliva (Obr. 4). Po pŕĚloĚenĚ uzavŕete dvĚřka topeniĚtĚ. Doporućujeme nastavit ovladać vzduchu pŕi jmenovitĚm vĚkonu do optimĚlnĚ pozice (Obr. B, B1). NepŕĚklĚdĚjte, dokud dŕevo neshoŕĚ na uhliky.

4 UkonćenĚ topenĚ

Po vyhoŕĚnĚ topeniĚtĚ uzavŕete ovladać vzduchu. UzavŕĚnĚm ovladać vzduchu zamezĚte neĚadoucĚmu Ůniku naakumulovanĚho tepla do komĚna (Obr. A).



- 1** příprava paliva na zátop
- 2** vyskládání dřeva v topeništi
- 3** zapálení dřeva od shora
- 4** příkládka



- A** zavřen
- B** otevřen – topení na jmenovitý výkon (optimální provoz)
- C** otevřen – poloha při zatápnění (uvedení do provozu)

- A** zavřen
- B1** otevřen – topení na jmenovitý výkon (optimální provoz)
- B2** otevřen – primární vzduch uzavřen
- C** otevřen – poloha při zatápnění (uvedení do provozu)

Deklarované vlastnosti výrobku

Harmonizovaná norma	✓ EN 13240 EN 13229	EN 16510 ✓ Ecodesign	✓ DIN+ ✓ BImSchV2	DIBt ✓ 15a B-VG 2015
Klasifikace výrobku	Type BE			
Energetická účinnost (η_{nom})				80,0 %
Index energetické účinnosti				106,0
Energetický štítek				A
Palivo	Kusové dřevo			
Doporučená délka paliva				250-350 mm
Průměrná spotřeba paliva				2,27 kg/h
Povolená dávka paliva				2,9 kg/h
Interval dodávky paliva				1 hodina
Množství spalovacího vzduchu				28,8 m ³ /h
Jmenovitý výkon (P_{nom})				7,5 kW
Jmenovitý výkon teplovodního výměníku (P_{Wnom})				--- kW
Maximální provozní přetlak (p_w)				--- bar
Hmotnostní průtok suchých spalin pro výpočet spalinových cest				8,3 g/s
Teplota spalin při jmenovitém tepelném výkonu (T_{nom})				237 °C
Průměrná teplota spalin za hrdlem při jmenovitém tepelném výkonu				284 °C
Provozní tah (p_{nom})				12 Pa
Teplotní třída komína				T400
Připojení na společný komín				Ne
Ukládání paliva do prostoru dřevníku				Ne
Maximální oteplení dřeva ve dřevníku				--- °C
Prach O ₂ = 13 % (PM_{nom})				30 mg/Nm ³
Emise spalin (CO ve spalinách při O ₂ = 13 %) (CO_{nom})				0,060 % 750 mg/Nm ³
OGC O ₂ = 13 % (OGC_{nom})				88 mg/Nm ³
NO _x O ₂ = 13 % (NO_{xnom})				110 mg/Nm ³
Automatická regulace hoření				---
Spotřeba elektrické energie (W)				--- W
Stálá ztráta vzduchu (V_h)				--- m ³ /h
Přerušovaný provoz (INT) / Nepřetržitý provoz (CON)				INT

Základní technické údaje

Rozměry Výška (H) Šířka (W) Hloubka (L)	1658 540 519	mm
Rozměry spalovací komory Výška (H) Šířka (W) Hloubka (L)	442 353 421	mm
Rozměry dveří topeniště Výška (H) Šířka (W) Hloubka (L)	--- --- ---	mm
Výška osy zadního (bočního) vývodu	1201	mm
Objem teplovodního výměníku	---	l
Průměr kouřovodu	150	mm
Průměr kouřového hrdla (D_{out})	150	mm
Průměr centrálního přívodu vzduchu	125	mm
Hmotnost	199	kg
Plocha vstupní větrací mřížky	---	cm ²
Plocha výstupní větrací mřížky	---	cm ²

Vzdálenost od hořlavých materiálů

s neizolovaným kouřovodem (uvedeno na výrobním štítku)

Poznámka

Zadní (d_R)	150	mm
Čelní (d_P)	940	mm
Čelní k podlaze (d_F)	---	mm
Boční (d_S)	700	mm
Boční se sklem (d_{S1})	---	mm
Boční – výklenek (d_{S2})	---	mm
Boční – umístění 45° (d_{S3})	---	mm
Boční záření (d_L)	---	mm
Od podlahy (d_B)	---	mm
Od stropu (d_C)	750	mm

Vzdálenost od hořlavých materiálů s izolovaným kouřovodem *

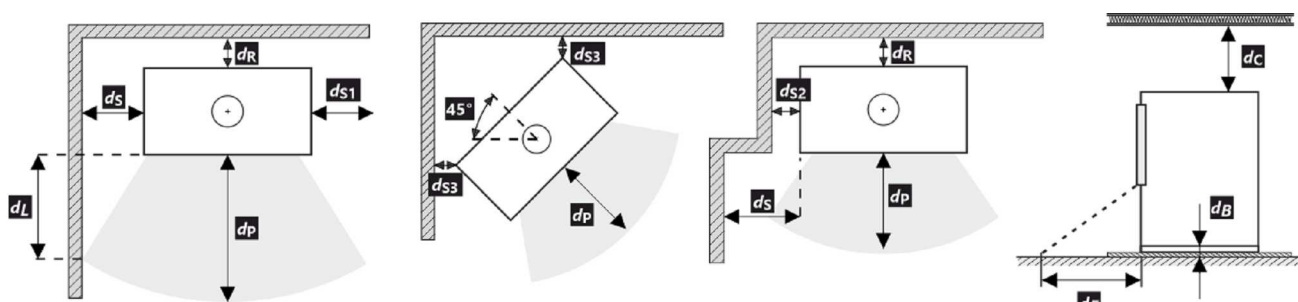
Zadní (d_R)	---	mm
Boční (d_S)	---	mm

Vzdálenost od hořlavých materiálů s izolovaným kouřovodem a závěsným plechem (stíněním) *

Zadní (d_R)	---	mm
Boční (d_S)	---	mm

Vzdálenost od nehořlavých materiálů

Zadní (d_{Rnon})	80	mm
Boční (d_{Snon})	700	mm
Boční – výklenek (d_{S2non})	---	mm



Při montáži a provozu výrobku musí být dodrženy všechny místní předpisy včetně předpisů, které se týkají národních a evropských norem.

- * Vzdálenost předpokládá použití izolovaného kouřovodu s izolací min. tl. 25 mm až po výrobek.

Upozornění



Pokud jsou výrobky instalovány v prostorech, kde je odsáván vzduch ventilátory, digestořemi, větracím, vytápěcím nebo odvětrávacím zařízením, je nutno zajistit dostatečný přísun vzduchu – centrální přívod vzduchu (CPV). Před plánovanou příkládkou vypněte veškerá odvětrávací zařízení ve vašem domě.

Výrobek musí být instalován na nehořlavých podlahách s přiměřenou nosností.

Již při samotné instalaci je nutno zajistit přiměřený přístup pro čištění a údržbu vašeho výrobku, kouřovodu a komína, pokud tento výrobek není možno čistit z jiného místa např. střechy nebo dvířek k tomu účelu určených.

Výrobek a jeho spalinové cesty je potřeba pravidelně a důkladně přezkontrolovat a čistit vždy před i po topné sezóně.



Přečtěte si pozorně všeobecný návod.

Výrobní štítek

1. Název výrobce nebo registrovaná ochranná známka
2. Sídlo firmy, web
3. Značka shody CE
Číslice znamenají rok vydání certifikátu
4. Typ, číslo nebo označení modelu pro identifikaci výrobku
5. Specifikace výrobku
6. Doporučené palivo
7. Klasifikace výrobku
Type B (EN 16510), 1a současné označení
8. Platné normy
9. Tabulka hodnot

P_{nom} – jmenovitý výkon
 P_{Wnom} – jmenovitý výkon teplovodního výměníku
 η_{nom} – energetická účinnost
 CO_{nom} – CO emise při 13 % O_2
 NO_{xnom} – NO_x při 13 % O_2
 OGC_{nom} – OGC při 13 % O_2
 PM_{nom} – prach při 13 % O_2
 p_{nom} – provozní tah
 T_{nom} – výstupní teplota spalin
 V_h – stálá ztráta vzduchu

Bezpečnostní vzdálenosti od hořlavých materiálů:

d_R – zadní
 d_S – boční
 d_C – od stropu

d_P – čelní

d_F – čelní k podlaze

Rozměry spotřebiče:

H – výška

W – šířka

L – hloubka

CON – výrobek je vhodný pro nepřetržitý provoz

INT – výrobek je vhodný pro přerušovaný provoz

D_{out} – průměr kouřového hrdla

p_w – maximální provozní přetlak

W – spotřeba elektrické energie (regulace SIC, EHC)

NPD (No Performance Determined) – mezinárodní

zkratka, kterou lze použít, pokud není uvedena žádná

vlastnost či parametr. Označení je v souladu s nařízením

EU č. 305/2011.

10. Instrukce

11. Certifikace RLU (DIBt), nutno vyplnit informace k dané certifikaci:

Firma

Číslo certifikátu

Zkušebna, kde proběhla certifikace

12. Dokument: Prohlášení o vlastnostech

13. Výrobní / sériové číslo

14. Čárový kód

Pri montáži výrobku musia byť dodržané všetky miestne predpisy, vrátane tých, ktoré odkazujú na národné a európske normy. Montáž a inštalácia vami vybraného výrobku musí byť vykonaná iba autorizovaným predajcom **Storch Kamine GmbH**, na uznanie záruky a bezchybné fungovanie výrobku. Tento výrobok nie je vhodný ako hlavný zdroj tepla na vykurovanie.

Návod na použitie

Vezmite na vedomie informácie a pokyny uvedené vo všeobecných pokynoch.

Prevádzkový ťah komína

Prevádzkový ťah 12 Pa.
Maximálny prevádzkový ťah 20 Pa. Ťah sa meria, keď je výrobok v plnej prevádzke. Odporúčame nainštalovať regulátor ťahu, ktorý je potrebný najmä pri inštalácii automatickej regulácie spaľovania.

Prípustné palivá

Suché kusové drevo so zvyškovou vlhkosťou do 20 %. Priemerná spotreba paliva – 2,27 kg/h musí byť vždy dodržaná. Odporúčaná dĺžka je približne 250-350 mm. Závisí to od veľkosti spaľovacej komory. Vždy používajte aspoň 2 ks dreva.

Prevádzka výrobku

1 Vypalovanie laku výrobku

Prvé zakúrenie vykonajte s menším množstvom menšieho dreva (približne ½ priemernej dávky). Dvere nechajte pootvorené (približne 2 cm), aby sa šnúra dverí neprilepila na lak, a otvorte prívod vzduchu na maximum (Obr. C). Šetrné zakúrenie zabráni poškodeniu laku a deformácii materiálov. Keď sa palivo vyhorí na uhlíky, môžete pristúpiť k vypalovaniu výrobku. Do ohniska vložte povolené množstvo paliva, menšie drevo. Dvere nechajte mierne pootvorené (asi 2 cm). Lak pod dverami sa musí nechať dostatočne vytvrdnúť. Keď táto dávka vyhorí, vykonajte aspoň 2 alebo 3 ďalšie priloženie s povolenou dávkou paliva, teraz so zatvorenými dvierkami a s otvoreným prívodom vzduchu na maximum (Obr. C). Vypalovanie farby je sprevádzané zápachom, ktorý pretrváva počas celého vypalovania, preto tento proces vykonávajte len vtedy, keď je miestnosť dostatočne vetraná.

2 Rozkúrenie

Ovládač prívodu vzduchu dajte do polohy otvorenie (Obr. C), okrem prípadov, keď je k dispozícii automatická regulácia spaľovania. Otvorte liatinový rošt, ak je. Použite max. dvojnásobok priemerného množstva paliva pre oheň. Na dno ohniska položte väčšie polená a potom na ne

navrstvite jemnejšie polená zo suchého kusového dreva (Obr. 2). Na zapálenie ohňa použite podpaľovač určený len na tento účel. Ak je to potrebné (oheň sa po určitom čase nerozhorí), nechajte dvierka na krátky čas otvorené (asi 2 cm), aby sa k ohňu dostal dostatok vzduchu. Pri štandardnom vykurovaní nechajte dvere vždy zatvorené. Počas ohňa nepridávajte palivo, kým plameň nezhasne.

3 Vykurovanie a prikladanie paliva

Pri prikladaní otvorte dvierka ohniska približne na 2 cm a počkajte približne 10 sekúnd, aby sa vyrovnal tlak v miestnosti. Tým sa zabráni možnému úniku popola a dymu do miestnosti. Pridajte len také množstvo dreva, ktoré je vhodné pre tento výrobok, pozri priemernú spotrebu paliva (Obr. 4). Po pridaní zatvorte dvierka ohniska. Odporúča sa nastaviť reguláciu vzduchu do optimálnej polohy pri menovitom výkone (Obr. B, B1). Drevo nepridávajte, kým sa nerozhorí na uhlíky.

4 Ukončenie vykurovania

Po vyhorení ohniska zatvorte regulátory vzduchu. Uzavretím regulácie vzduchu sa zabráni nežiaducemu úniku nahromadeného tepla do komína (obr. A).



- 1** príprava paliva na rozkúrenie
- 2** poukladanie dreva v ohnisku
- 3** zapálenie dreva zhora
- 4** prikladanie



- A** uzavretý
- B** otvorený – vykurovanie pri menovitom výkone (optimálna prevádzka)
- C** otvorený – poloha pri spustení vykurovania (uviedenie výrobku do prevádzky)

- A** uzavretý
- B1** otvorený – vykurovanie pri menovitom výkone (optimálna prevádzka)
- B2** otvorený – primárny vzduch uzavretý
- C** otvorený – poloha pri spustení vykurovania (uviedenie výrobku do prevádzky)

Deklarované vlastnosti výrobku

Harmonizovaná norma	✓ EN 13240 EN 13229	EN 16510 ✓ Ecodesign	✓ DIN+ ✓ BImSchV2	DIBt ✓ 15a B-VG 2015
Klasifikácia výrobku	Type BE			
Energetická účinnosť (η_{nom})				80,0 %
Index energetickej účinnosti				106,0
Energetický štítok				A
Palivo	Kusové drevo			
Dĺžka paliva				250-350 mm
Priemerná spotreba paliva				2,27 kg/h
Povolená dávka paliva				2,9 kg/h
Interval dodávky paliva				1 hodina
Množstvo spaľovacieho vzduchu				28,8 m ³ /h
Menovitý výkon (P_{nom})				7,5 kW
Menovitý výkon teplovodného výmenníka (P_{Wnom})				--- kW
Maximálny prevádzkový pretlak (p_w)				--- bar
Hmotnostný prietok suchých spalín na výpočet spalínovej cesty				8,3 g/s
Teplota spalín pri menovitom tepelnom výkone (T_{nom})				237 °C
Priemerná teplota spalín pri menovitom tepelnom výkone za hrdlom				284 °C
Prevádzkový ťah (p_{nom})				12 Pa
Teplotná trieda komína				T400
Pripojenie na spoločný komín				Nie
Skladovanie paliva v priestore kachlí na drevo				Nie
Maximálne zohrievanie dreva v kachliach na drevo				--- °C
Prach O ₂ = 13 % (PM_{nom})				30 mg/Nm ³
Emisie spalín (CO v spalínach pri O ₂ = 13 %) (CO_{nom})				0,060 % 750 mg/Nm ³
OGC O ₂ = 13 % (OGC_{nom})				88 mg/Nm ³
NO _x O ₂ = 13 % (NO_{xnom})				110 mg/Nm ³
Automatická regulácia spaľovania				---
Spotreba elektrickej energie (W)				--- W
Stála strata vzduchu (V_h)				--- m ³ _N /h
Prerušovaná prevádzka (INT) / Nepretržitá prevádzka (CON)				INT

Základní technické údaje

Rozmery Výška (H) Šírka(W) Hĺbka (L)	1658 540 519	mm
Rozmery spaľovacej komory Výška (H) Šírka(W) Hĺbka (L)	442 353 421	mm
Rozmery dvierok ohniska Výška (H) Šírka(W) Hĺbka (L)	--- --- ---	mm
Výška osi zadného (bočného) vývodu	1201	mm
Objem teplovodného výmenníka	---	l
Priemer dymovodu	150	mm
Priemer dymového hrdla (D_{out})	150	mm
Priemer centrálného prívodu vzduchu	125	mm
Hmotnosť	199	kg
Oblasť vstupnej vetracej mriežky	---	cm ²
Oblasť výstupnej vetracej mriežky	---	cm ²

Vzdialenosť od horľavých materiálov

s neizolovaným dymovodom (uvedené na výrobnom štítku)

Poznámka

Zadná (d_R)	150	mm
Čelná (d_P)	940	mm
Čelná k podlahe (d_F)	---	mm
Bočná (d_S)	700	mm
Bočná presklená stena (d_{S1})	---	mm
Bočná – výklenok (d_{S2})	---	mm
Bočná – umiestnenia 45° (d_{S3})	---	mm
Bočné žiarenie (d_L)	---	mm
Od podlahy (d_B)	---	mm
Od stropu (d_C)	750	mm

Vzdialenosť od horľavých materiálov s izolovaným dymovodom *

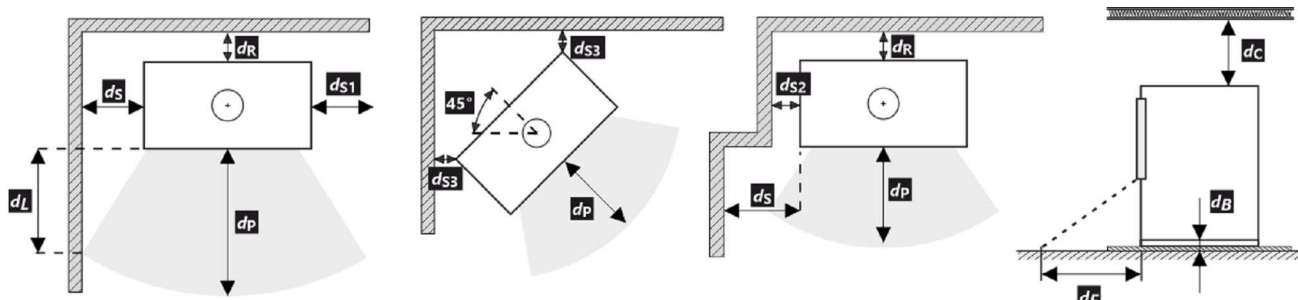
Zadná (d_R)	---	mm
Bočná (d_S)	---	mm

Vzdialenosť od horľavých materiálov s izolovaným dymovodom a závesným plechom (tienením) *

Zadná (d_R)	---	mm
Bočná (d_S)	---	mm

Vzdialenosť od nehorľavých materiálov


Zadná (d_{Rnon})	80	mm
Bočná (d_{Snon})	700	mm
Bočná – výklenok (d_{S2non})	---	mm



Pri montáži a prevádzke výrobku musia byť dodržané všetky miestne predpisy vrátane predpisov, ktoré sa týkajú národných a európskych noriem.

- * Vzdialenosť predpokladá použitie izolovaného dymovodu s minimálnou hrúbkou izolácie 25 mm až po výrobok.

Upozornenie

 Ak sú výrobky inštalované v priestoroch, kde sa vzduch odvádza pomocou ventilátorov, digestorov, vetracích, vykurovacích alebo ventilačných zariadení, musí byť zabezpečený dostatočný prívod vzduchu (CPV). Náš výrobok sa neodporúča používať v spojení s týmito zariadeniami.

Výrobok sa musí inštalovať na podlahy s primeranou nosnosťou.

Počas inštalácie musí byť zabezpečený primeraný prístup na čistenie a údržbu vášho výrobku, dymovodu a komína, pokiaľ sa výrobok nedá čistiť z iného miesta, napríklad zo strechy alebo dverí určených na tento účel.

Výrobok a jeho dymovod sa musia pravidelne a dôkladne kontrolovať a čistiť pred vykurovacou sezónou a po nej.



Pozorne si prečítajte všeobecné pokyny.

1 LOGO

2 Company WEB

3 CE 22

4 TYPE THE MODEL NUMBER

5 Spotřebič pro vytápění prostorů v obytných budovách – s ohřevem vody.
Spotřebič pre vykurovanie priestorov v obytných budovách – s ohrevom vody.
Urządzenie do ogrzewania pomieszczeń w budynkach mieszkalnych – z ogrzewaniem wody.
Устройство для обогрева помещений в жилых зданиях – с нагревом воды.

6 Používajte len toto odporúčané palivo. | Používajte len tieto odporúčané palivá. | Stosować tylko te zalecane paliwa. | Используйте только рекомендованные виды топлива.
Kusové dřevo | Kusové drevo | Kawalek drewna | Кусок дерева

7 Klasifikace spotřebiče | Klasifikácia spotrebičov | Klasifikacja urządzeń
Классификация приборов Type B (1a)

8 Normy | Стандарты CSN EN 13240 / CSN EN 13229 | EN 16510-1 | Ecodesign | BImSchV2 | DIN+ 15a B-VG 2015;

P_{nom}	kW		
P_{wnom}	kW		
η_{nom}	%		\geq
CO_{nom} (13 % O ₂)	mg/m ³		\leq
NO_{xnom} (13 % O ₂)	mg/m ³		\leq
OGC_{nom} (13 % O ₂)	mg/m ³		\leq
PM_{nom} (13 % O ₂)	mg/m ³		\leq
P_{nom}	Pa		
T_{nom}	°C		
V_h	m ³ /h	NPD	
d_R	mm		
d_S	mm		
d_C	mm		
d_P	mm		
d_F	mm		
H	mm		
W	mm		
L	mm		
CON, INT			
d_{out}	mm		
P_w	bar		
W	W	NPD	

9 Před prvním zatopením prostudujte návod k použití a dodržujte uvedené zásady! Použijte jen předepsané palivo! Spotřebič není určen pro stálou provoz. Informace o připojení na společný komín naleznete v návodu k instalaci.
Przed pierwszym zatopieniem przeczytać instrukcję obsługi i przestrzegać zasad obsługi! Stosuj wyłącznie zalecane paliwo! Urządzenie nie jest przeznaczone do stałego spalania. Informacje na temat podłączenia do wspólnego komina znajdują się w instrukcji montażu.
Перед первым затоплением прочтите инструкцию по применению и следуйте рекомендациям! Используйте только предписанное топливо! Прибор не предназначен для постоянной эксплуатации. Информацию о подключении к общему дымоходу см. в инструкции по установке.

10

11 STORCH
RULU ROBOŠŤI
BEZPEČNOST'
E-43.12-349
SZL NR 1515 /
RRL NR 1021

12 DOP/CPR doc.

13 Výrobní číslo | Sériové číslo
Numer seryjny | Серийный номер

14 NUMBER

- Názov výrobcu alebo registrovaná ochranná známka
- Sídlo spoločnosti, webová stránka
- Označenie zhody
Číslice označujú rok vydania osvedčenia
- Typ, číslo či označenie modelu na identifikáciu výrobku
- Špecifikácia výrobku
- Odporúčané palivo
- Klasifikácia výrobkov
Type B (EN 16510), 1a aktuálne označenie
- Platné normy
- Tabuľka hodnôt

P_{nom} – menovitý výkon
 P_{wnom} – menovitý výkon teplovodného výmenníka
 η_{nom} – energetická účinnosť
 CO_{nom} – CO emisie pri 13 % O₂
 NO_{xnom} – NO_x pri 13 % O₂
 OGC_{nom} – OGC pri 13 % O₂
 PM_{nom} – prach pri 13 % O₂
 p_{nom} – prevádzkový ťah
 T_{nom} – výstupná teplota spalín
 V_h – stála strata vzduchu

Bezpečnostné vzdialenosti od horľavých materiálov:

d_R – zadná
 d_S – bočná
 d_C – od stropu

d_P – čelná
 d_F – čelná k podlahe

Rozmery spotrebiča:

H – výška
W – šírka
L – hĺbka
CON – výrobok je vhodný na nepretržitú prevádzku
INT – výrobok je vhodný na prerušovanú prevádzku
 d_{out} – priemer dymového hrdla
 p_w – maximálny prevádzkový pretlak
W – spotreba elektrickej energie (regulácia SIC, EHC)
NPD (No Performance Determined) – medzinárodná skratka, ktorú možno použiť, ak nie je špecifikovaná žiadna funkcia alebo parameter. Označenie je v súlade s nariadením EÚ 305/2011.

- Inštrukcie
- Certifikácia RLU (DIBt), je potrebné vyplniť informácie pre danú certifikáciu:
Spoločnosť
Číslo certifikátu
Skúšobňa, v ktorej sa uskutočnila certifikácia
- Dokument: Vyhlásenie o vlastnostiach
- Výrobné / sériové číslo
- Čiarový kód

Podczas montażu muszą być dotrzymane wszystkie miejscowe przepisy, łącznie z tymi, które odnoszą się do norm narodowych i UE. Montaż i instalacja modelu który zakupiliście musi być wykonany przez autoryzowanego sprzedawcę marki **Storch Kamine GmbH**, dla uznania gwarancji i bezawaryjnego funkcjonowania produktu. Ten produkt nie jest do zastosowań jako jedyne źródło ogrzewania.

Instrukcja użytkownika

Zapoznajcie się z informacjami i wytycznymi zawartymi w ogólnych instrukcjach.

Ciąg kominowy

Optymalny ciąg kominowy 12 Pa. Maksymalny ciąg kominowy 20 Pa. Ciąg mierzymy podczas pełnej pracy paleniska. Sugerujemy instalowania regulatora ciągu kominowego, zwłaszcza gdy proces palenia jest sterowany automatyczną regulacją.

Zalecany opał

Suche, kawałkowe drewno o wilgotności max. 20 %. Zawsze musi być dotrzymana średnia dawka opału – 2,27 kg/h. Sugerowana długość polan 250-350 mm. Zależy to od wielkości komory spalania. Zawsze używaj co najmniej 2 kawałków drewna.

Działanie produktu

1 Utwardzanie lakieru

Pierwsze palenie przeprowadźcie przy połowie zalecanej dawki drewna (ok. ½ średnie dawki). Pozostawcie uchylone drzwiczki (ok. 2 cm) tak aby nie doszło do przylepienia się sznura do farby na korpusie, do lot powietrza do komory spalania musi być całkowicie otwarty (Rys. C). Zredukowanym rozpalamiem zapobiegacie pękaniu szamotu, na czas transportu jest on przyklejany do korpusu, dodatkowo ułatwi to prawidłowe utwardzanie / wypalanie lakieru. Po spaleniu pierwszej ½ dawki opału, można przystąpić do finalnego utwardzenia lakieru. Załaduj palenisko dopuszczalną ilością paliwa używając drobnego drewna. Zostawcie lekko uchylone drzwiczki (ok. 2 cm). Musi dojść do dostatecznego utwardzenia się lakieru pod drzwiczkami. Po spaleniu tej dawki, kolejne minimum 2-3 palenia powinny odbywać się przy dopuszczalnej ilością paliwa, jednak też już przy zamkniętych drzwiczkach i maksymalnie otwarty dolotem powietrza do komory paleniska (Rys. C). Wypalaniu towarzyszy zapach, który trwa przez cały czas utwardzania lakieru, dlatego podczas tego procesu należy zapewnić prawidłowe wietrzenie pomieszczeń.

2 Rozpalanie

Suwak regulacji dolotu powietrza ustawcie w pozycji otwartej (Rys. C), jeśli nie ma automatycznej regulacji palenia. Do rozpalenia użyjcie maks. podwójnej ilości średnie dawki drewna. Włóżcie na dno paleniska grube polana, na

wierzch ułóżcie drobniejsze kawałki drewna (Rys. 2). Do rozpalamia należy używać podpałkę przeznaczoną do tego celu. Jeżeli zachodzi potrzeba (ogień nie chce się rozpałić przez dłuższy czas). Dla zwiększenia ilości powietrza pozostawcie na chwilę lekko uchylone drzwiczki (ok. 2 cm). Przy normalnym paleniu drzwiczki powinny być zawsze zamknięte. Podczas rozpalamia nie dokładajcie, dopóki drewno całkiem nie spali się na czerwone węgielki.

3 Palenie i dokładanie

Podczas dokładania na ok. 10 sek. Należy lekko uchylić drzwiczki aby wyrównać ciśnienie w palenisku. W ten sposób unikniecie wypadania popiołu i wydostawania się dymu do wnętrza. Dokładajcie zawsze taką ilość drewna, która jest dla danego modelu określona w tabeli jako dawka nominalna (Rys. 4). Po dołożeniu zamknijcie drzwiczki paleniska. Radzimy ustawić suwak sterowania powietrza dla uzyskania mocy nominalnej w optymalnej pozycji (Rys. B, B1). Nie dokładajcie dopóki drewno nie spali się na czerwone węgielki.

4 Zakończenie palenia

Po zakończonym paleniu zamknijcie suwak sterowania powietrzem. Zamknięciem suwaka zapobiegacie niepotrzebnemu wychłodzeniu paleniska i ucieczce zakumulowanemu ciepłu do komina (Rys. A).



- 1 przygotowanie paliwa do rozpalenia
- 2 ułożenie drewna w palenisku
- 3 zapalić drewno z góry
- 4 dokładka



- A** zamknięty
- B** otwarty – grzanie z mocą nominalną (praca optymalna)
- C** otwarty – pozycja na początku grzania (uruchomienie produktu)

- A** zamknięty
- B1** otwarty – grzanie z mocą nominalną (praca optymalna)
- B2** otwarty – powietrze pierwotne zamknięte
- C** otwarty – pozycja na początku grzania (uruchomienie produktu)

Deklarowane właściwości produktu

Powiązana specyfikacja techniczna	✓ EN 13240 EN 13229	EN 16510 ✓ Ecodesign	✓ DIN+ ✓ BlmSchV2	DIBt ✓ 15a B-VG 2015
Klasyfikacja produktu	Type BE			
Sprawność energetyczna (η_{nom})	80,0			%
Współczynnik efektywności energetycznej	106,0			
Etykieta energetyczna	A			
Opał	Kawałek drewna			
Długość polan	250-350			mm
Nominalna dawka opału	2,27			kg/h
Dopuszczalna dawka opału	2,9			kg/h
Interwał dokładania	1 godzina			
Ilość powietrza do spalania	28,8			m ³ /h
Moc cieplna znamionowa (P_{nom})	7,5			kW
Moc znamionowa wymiennika ciepła (P_{Wnom})	---			kW
Maksymalne nadciśnienie robocze (p_w)	---			bar
Masa cząstek stałych w spalinach	8,3			g/s
Temperatura spalin przy znamionowej mocy cieplnej (T_{nom})	237			°C
Średnia temperatura spalin przy szyjce przy nominalnej mocy cieplnej	284			°C
Ciąg komin (p_{nom})	12			Pa
Klasa temperaturowa komina	T400			
Podłączenie do wspólnego komina	Nie			
Przechowywanie paliwa w obszarze schowka na drewno	Nie			
Maksymalne nagrzewanie drewna w schowku na drewno	---			°C
Pył O ₂ = 13 % (PM_{nom})	30			mg/Nm ³
Emisja spalin (CO w gazach spalinowych przy O ₂ = 13 %) (CO_{nom})	0,060 750			% mg/Nm ³
OGC O ₂ = 13 % (OGC_{nom})	88			mg/Nm ³
NOx O ₂ = 13 % (NO_{xnom})	110			mg/Nm ³
Automatyczna regulacja spalania	---			
Zużycie energii elektrycznej (W)	---			W
Standing air loss (V _h)	---			m ³ /h
Praca przerywana (INT) / Praca ciągła (CON)	INT			

Podstawowe dane techniczne

Wymiary podstawowe Wysokość (H) Szerokość (W) Głębokość (L)	1658 540 519	mm
Wymiary komory spalania Wysokość (H) Szerokość (W) Głębokość (L)	442 353 421	mm
Wymiary drzwiczek paleniska Wysokość (H) Szerokość (W) Głębokość (L)	--- --- ---	mm
Wysokość osi tylnego (bocznego) wylotu spalin	1201	mm
Pojemność płaszczki wodnego	---	l
Średnica komina	150	mm
Średnica wylotu spalin (D_{out})	150	mm
Średnica CDP – centralnego doprowadzenia powietrza	125	mm
Waga	199	kg
Powierzchnia kratki konwekcyjnej – wlot	---	cm ²
Powierzchnia kratki konwekcyjnej – wylot	---	cm ²

Odległość od materiałów palnych

z nieizolowaną rurą dymową (podane na etykiecie produkcyjnej)

Wskazówki

Tyłna (d_R)	150	mm
Czołowa (d_P)	940	mm
Czołowa do podłogi (d_F)	---	mm
Boczne (d_S)	700	mm
Od strony szkła ścianki (d_{S1})	---	mm
Boczne – nisza (d_{S2})	---	mm
Boczne – lokalizacja 45° (d_{S3})	---	mm
Promieniowanie boczne (d_L)	---	mm
Od podłogi (d_B)	---	mm
Z sufitu (d_C)	750	mm

Odległość od materiałów palnych z izolowaną rurą dymową *

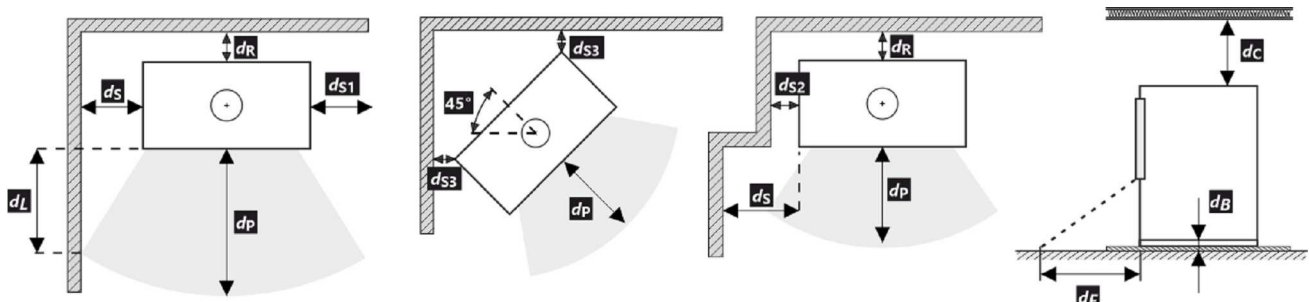
Tyłna (d_R)	---	mm
Boczne (d_S)	---	mm

Odległość od materiałów palnych z izolowaną rurą dymową i płytą do zawieszania (osłoną) *

Tyłna (d_R)	---	mm
Boczne (d_S)	---	mm

Odległość od materiałów niepalnych

Tyłna (d_{Rnon})	80	mm
Boczne (d_{Snon})	700	mm
Boczne – nisza (d_{S2non})	---	mm



Podczas instalacji i eksploatacji produktu należy przestrzegać wszystkich lokalnych przepisów, w tym dotyczących norm krajowych i europejskich.

- * Odległość zakłada użycie izolowanej rury spalinowej o minimalnej grubości izolacji 25 mm aż do produktu.

Uwaga



W przypadku gdy palenisko instalowane jest w pomieszczeniach w których zamontowane są systemy wentylatorowe, wentylatory nawiewne, okapy, systemy wentylacji lub rekuperatory konieczne jest zapewnić dostateczny dostęp powietrza (CDP). Odradzamy instalowanie naszych palenisk w pomieszczeniach w których może występować podciśnienie.

Produkt musi być instalowany na podłogach odpowiedniej nośności.

Już podczas instalacji należy zapewnić odpowiedni dostęp do czyszczenia i konserwacji pieców kominkowych lub wkładów kominkowych, przewodu dymowego i komina, o ile produktu nie można czyścić z innego miejsca, takiego jak dach lub przez drzwiczki przeznaczone do tego celu.

Produkt i jego kanały spalinowe muszą być regularnie i dokładnie sprawdzane oraz czyszczone przed sezonem grzewczym i po nim.



Przeczytaj i postępuj zgodnie z ogólną instrukcją.

1 LOGO

2 Company WEB

3 CE22

4 TYPE THE MODEL NUMBER

5 Spotřebič pro vytápění prostorů v obytných budovách – s ohřevem vody. Spotřebič pre vykurovanie priestorov v obytných budovách – s ohrevom vody. Urządzenie do ogrzewania pomieszczeń w budynkach mieszkalnych – z ogrzewaniem wody. Устройство для обогрева помещений в жилых зданиях – с нагревом воды.

6 Používajte len toto doporučené palivo. | Používajte len tieto odporúčané palivá. | Stosować tylko te zalecane paliwa. | Используйте только рекомендованные виды топлива.

7 Klasifikace spotřebiče | Klasifikácia spotrebičov | Klasifikacja urządzeń
Классификация приборов Type B (1a)

8 Normy | Стандарты CSN EN 13240 / CSN EN 13229 | EN 16510-1 | Ecodesign | BImSchV2 | DIN+ 15a B-VG 2015:

9 Table of technical specifications:

P_{nom}	kW	
$P_{w,nom}$	kW	
η_{nom}	%	\geq
CO_{nom} (13 % O ₂)	mg/m ³	\leq
$NO_{x,nom}$ (13 % O ₂)	mg/m ³	\leq
OGC_{nom} (13 % O ₂)	mg/m ³	\leq
PM_{nom} (13 % O ₂)	mg/m ³	\leq
p_{nom}	Pa	
T_{nom}	°C	
V_h	m ³ /h	NPD
d_R	mm	
d_S	mm	
d_C	mm	
d_P	mm	
d_F	mm	
H	mm	
W	mm	
L	mm	
CON, INT		
d_{out}	mm	
p_w	bar	
W	W	NPD

10 Před prvním zatopením prostudujte návod k použití a dodržujte uvedené zásady! Použijte jen předepsané palivo! Spotřebič není určen pro stálou provoz. Informace o připojení na společný komín naleznete v návodu k instalaci. Przed pierwszym zapaleniem si přečítej návod na použití a dodržujte pokyny! Používejte jen předepsané palivo! Spotřebič nie je určený na trvalú prevádzku. Informácie o pripojení k spoločnému komínu nájdete v návode na inštaláciu. Przed pierwszym zatopieniem przeczytać instrukcję obsługi i przestrzegać zasad obsługi! Stosuj wyłącznie zalecane paliwo! Urządzenie nie jest przeznaczone do stałego spalania. Informacje na temat podłączenia do wspólnego komina znajdują się w instrukcji montażu. Перед первым затоплением прочтите инструкцию по применению и следуйте рекомендациям! Используйте только предписанное топливо! Прибор не предназначен для постоянной эксплуатации. Информацию о подключении к общему дымоходу см. в инструкции по установке.

11 U-shaped logo with text: STORCH KAMINE (ROBUSTO) BEARBRAND F. 43 12 549 SZL NR 1515 / RRL NR 1027

12 DOP/CPR doc.

13 Výrobní číslo | Sériové číslo
Numer seryjny | Серийный номер

14 Barcode NUMBER

- Nazwa producenta lub zastrzeżony znak towarowy
- Siedziba firmy, strona internetowa
- Oznaczenie CE
Cyfry oznaczają rok wydania certyfikatu
- Typ, numer lub oznaczenie modelu służące do identyfikacji produktu
- Specyfikacja produktu
- Zalacene paliwo
- Klasifikacja produktu
Type B (EN 16510), 1a aktualne oznaczenie
- Obowiązujące normy
- Tabela wartości

P_{nom} – moc cieplna znamionowa
 $P_{w,nom}$ – moc znamionowa wamiennika ciepła
 η_{nom} – sprawność energetyczna
 CO_{nom} – CO emisja przy 13 % O₂
 $NO_{x,nom}$ – NO_x przy 13 % O₂
 OGC_{nom} – OGC przy 13 % O₂
 PM_{nom} – pył przy 13 % O₂
 p_{nom} – ciąg komin
 T_{nom} – temperatura wyjściowa spalin
 V_h – standing air loss

Odległość od materiałów palnych:

d_R – tylna
 d_S – boczna

d_C – z sufitu
 d_P – czołowa
 d_F – czołowa do podłogi

Wymiary podstawowe:

H – wysokość
W – szerokość
L – głębokość
CON – urządzenie jest zdolne do pracy ciągłej
INT – urządzenie jest zdolne do pracy przerywanej
 d_{out} – średnica wylotu spalin
 p_w – maksymalne nadciśnienie robocze
W – użycie energii elektrycznej (regulacja SIC, EHC)
NPD (No Performance Determined) – międzynarodowy skrót, który może być użyty, gdy nie określono właściwości lub parametrów. Oznaczenie jest zgodne z rozporządzeniem UE 305/2011.

- Instrukcje
- Certyfikacja RLU (DIBt), należy wypełnić informacje dotyczące certyfikacji:
Firma
Numer świadectwa
Laboratorium badawcze, w którym odbyła się certyfikacja
- Dokument: Deklaracja właściwości użytkowych
- Numer fabryczny / seryjny
- Kod kreskowy

A termék üzembe helyezésekor be kell tartani minden helyi előírást, beleértve a nemzetközi és európai szabványokra vonatkozókat is. A kiválasztott termék összeszerelését és beszerelését csak a hivatalos márkakereskedője végezheti vállalat **Storch Kamine GmbH**. Ez szükséges a garancia elfogadásához és a termék megfelelő működéséhez. Ez a termék nem alkalmas elsődleges hőforrásnak.

Használati utasítás

Kérjük, figyelmesen olvassa el a használati útmutatóban található információkat és utasításokat.

Üzemi kéményhuzat

Üzemi huzat 12 Pa. A maximális üzemi kéményhuzat 20 Pa. Ezt a termék működése közben kell mérni. Javasoljuk a huzatszabályozó felszerelését, különösen akkor, ha a készülék fel van szerelve automatikus égéslevegő szabályzó egységgel.

Engedélyezett üzemanyag

Száraz, csomós fa, ami legfeljebb 20%-os nedvesség tartalmú. A megadott átlagos üzemanyag-fogyasztást mindig be kell tartani – 2,27 kg/óra. Az ajánlott rönkhossz kb. 250-350 mm. Ez az égéstér méretétől függ. Mindig legalább 2 fadarabot használjon.

A termék működése

1 A festék megkeményedése

A termékkel történő első begyújtást korlátozott mennyiségű kisebb fadarabbal kell elvégezni (az Átlagos üzemanyag dózis kb. ½-ével). Hagyja nyitva az ajtót (kb. 2 cm-es rés), hogy az ajtózsinór ne tapadjon a festékhez. A levegő szabályzókart állítsa maximálisan nyitott állapotba (C ábra). A lassú felmelegedési folyamat megakadályozza a samott téglák repedését, a festék sérülését és az anyagok deformálódását. A fa izzó szénré válni elégetése után folytathatja a festék megkeményedésének folyamatát. Töltse be a tüztérbe a megengedett mennyiségű tüzelőanyagot, kisebb rönkök és darabok felhasználásával. Hagyja nyitva az ajtót (kb. 2 cm-re). Az ajtó alatti festéknek kellően meg kell keményednie. Amikor ez az adag leég, végezzen legalább 2–3 további periódust a megengedett mennyiséggel, most zárt ajtóval és maximálisan nyitott levegőellátással (C ábra). A festék megkeményedését olyan szag okozza, amely a teljes időtartamig fennmarad, ezért a leírt műveleteket csak megfelelő helyiségszellőztetés mellett szabad elvégezni.

2 Begyújtás

Állítsa a levegőszabályzó kart nyitott helyzetbe (C ábra), ha nincs aktív égésszabályozás. Ha a termék öntöttvas rácsot tartalmaz, nyissa ki. Az átlagos üzemanyagmennyiség max. kétszeresét használja a gyújtáshoz. Először helyezzen nagyobb rönköket a égéstér aljára, majd rétege-

zzen rájuk finomabb, száraz fadarabokat (2. ábra). Használjon kifejezetten erre a célra kialakított gyújtókat. Ha szükséges (a tűz egy idő után sem gyulladt be), hagyja nyitva az ajtót egy ideig (kb. 2 cm), hogy további szükséges levegőt biztosítson. Ezután normál fűtés közben mindig tartsa zárva az ajtót. Ne helyezzen be új adag fát, amíg az előző adag teljesen izzó szénré égett, és csak parázs van az égéstérben, látható lángok nélkül.

3 Fűtés és újabb fa behelyezése

A helyiségben és az égéstérben uralkodó nyomás kiegyenlítéséhez kissé nyissa ki az ajtót, kb. 2 cm-es rés 10 másodpercig minden újra töltés előtt. Ez megakadályozza a hamu és füst esetleges kijutását a helyiségbe. Helyezze be az égéstérbe a megfelelő mennyiségű tűzifát, lásd az átlagos tűzifa-fogyasztást (4. ábra). A fa visszarakása után mindig zárja be megfelelően az ajtót. Javasoljuk, hogy a levegőszabályzó kart állítsa az optimális helyzetbe névleges teljesítményen (B, B1 ábra). Ne töltsön be új adagot, amíg a fa izzó szénré nem ég.

4 A fűtési folyamat befejezése

Miután a kamrában lévő fa leégett, állítsa a levegőellátó kart zárt helyzetbe. Ez megakadályozza a felgyülemllett hó nem kívánt szivárgását a kéménybe / külső térbe (A ábra).



- 1** tüzelőanyag előkészítése a begyűjtáshoz
- 2** fa szétrakása a tűztérben
- 3** gyújtsa meg a fa a tetejéről
- 4** tüzelőfa rárakása



- A** zárva
- B** nyitva – fűtés névleges teljesítményen (optimális működés)
- C** nyitva – pozíció a befűtésnél (termék üzembe helyezése)

- A** zárva
- B1** nyitva – fűtés névleges teljesítményen (optimális működés)
- B2** nyitva – primer levegő bezárása
- C** nyitva – pozíció a befűtésnél (termék üzembe helyezése)

A termék deklarált jellemzői

Harmonizált műszaki előírások	✓ EN 13240 EN 13229	EN 16510 ✓ Ecodesign	✓ DIN+ ✓ BImSchV2	DIBt ✓ 15a B-VG 2015
Termékosztályozás	Type BE			
Energetikai határfok (η_{nom})	80,0			%
Energiahatékonysági mutató	106,0			
Energia címke	A			
Üzemanyag	Darabos fa			
Üzemanyag hossza	250-350			mm
Átlagos üzemanyag – fogyasztás	2,27			kg/h
Megengedett üzemanyag mennyiség	2,9			kg/h
Üzemanyag – ellátási intervallum	1 óra			
Az égési levegő mennyisége	28,8			m ³ /h
Névleges teljesítmény (P_{nom})	7,5			kW
A melegvíz hőcserélő névleges teljesítménye (P_{Wnom})	---			kW
Maximális üzemi túlnyomás (p_w)	---			bar
Száraz füstgáz tömegáram hő-és áramlástechnikai számításához	8,3			g/s
Égéstermék-hőmérséklet névleges hőteljesítmény mellett (T_{nom})	237			°C
A füstgáz hőmérséklete a füstcsonk mögött a névleges hőteljesítménynél	284			°C
Huzatigény (p_{nom})	12			Pa
A kémény hőmérsékleti osztálya	T400			
Csatlakozás a közös kéményhez	Nem			
Tüzelőanyag tárolása a fatüzelésű kályhák területén	Nem			
A fa maximális felmelegedése a kályhában	---			°C
Por O ₂ = 13 % (PM_{nom})	30			mg/Nm ³
Égéstermék-kibocsátás (CO a füstgázban O ₂ = 13 %) (CO_{nom})	0,060 750			% mg/Nm ³
OGC O ₂ = 13 % (OGC_{nom})	88			mg/Nm ³
NOx O ₂ = 13 % (NO_{xnom})	110			mg/Nm ³
Automatikus égésszabályozás	---			
Villamosenergia-fogyasztás (W)	---			W
Álló légvesztés (V_h)	---			m ³ /h
Szakaszos működésre (INT) / Folytonos működésre (CON)	INT			

Alapvető műszaki adatok

Fő méretek	1658 540 519	mm
Magasság (H) Szélesség (W) Mélység (L)		
Az égéstér méretei	442 353 421	mm
Magasság (H) Szélesség (W) Mélység (L)		
Kandalló ajtó méretei	---	mm
Magasság (H) Szélesség (W) Mélység (L)		
A hátsó (oldalsó) bekötés tengelymagassága	1201	mm
A melegvíz-cserélő térfogata	---	l
A füstcső átmérője	150	mm
A füstcsőcsonk átmérője (D_{out})	150	mm
A külső levegő csatlakozás átmérője	125	mm
Súly	199	kg
A bemeneti szellőzőrács területe	---	cm ²
A kimeneti szellőzőrács területe	---	cm ²

Távolság gyúlékony anyagoktól

nem szigetelt égéstermék-elvezetővel (a Típustáblán feltüntetett)

Megjegyzés

Hátsó fal (d_R)	150	mm
Első (d_P)	940	mm
Első a padlóra (d_F)	---	mm
Oldalfal (d_S)	700	mm
Oldalfal üveggel (d_{S1})	---	mm
Oldalfal – bemélyedése (d_{S2})	---	mm
Oldalfal – elhelyezése 45° (d_{S3})	---	mm
Oldalirányú sugárzás (d_L)	---	mm
A padlóról (d_B)	---	mm
Mennyezettől (d_C)	750	mm

Távolság gyúlékony anyagoktól nem szigetelt füstcsővel *

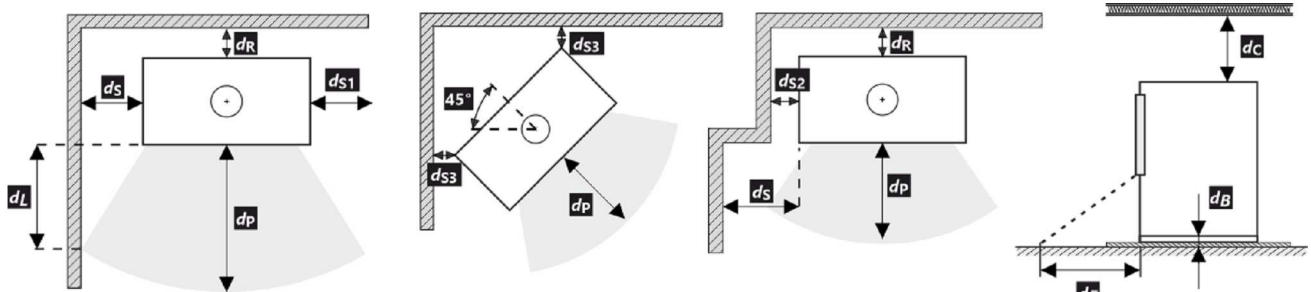
Hátsó fal (d_R)	---	mm
Oldalfal (d_S)	---	mm

Távolság gyúlékony anyagoktól nem szigetelt füstcsővel és függőlemezzel (árnyékolás) *

Hátsó fal (d_R)	---	mm
Oldalfal (d_S)	---	mm

Távolság nem gyúlékony anyagoktól

Hátsó fal (d_{Rnon})	80	mm
Oldalfal (d_{Snon})	700	mm
Oldalfal – bemélyedése (d_{Snon})	---	mm



A termék telepítése és üzemeltetése során be kell tartani minden helyi előírást, beleértve a nemzeti és európai szabványokat érintő előírásokat is.

- * A távolság feltételezi, hogy a termékig legalább 25 mm vastagságú szigetelt füstcsövet használnak.

Figyelmeztetés



Amennyiben a termékeket olyan helyiségekben helyezik el, ahol a levegőt ventilátorok, elszívók, szellőző-, fűtő- vagy szellőztetőberendezések szívják el, elegendő levegőellátásról (CPV) kell gondoskodni. Termékünket nem ajánlott ilyen eszközökkel együtt használni.

A terméket megfelelő teherbírású padlóra kell telepíteni.

A termék, a füstelvezető és a kémény tisztításához és karbantartásához megfelelő hozzáférést kell biztosítani a telepítés során, kivéve, ha a termék tisztítása más helyről, például a tetőről vagy egy erre a célra kialakított ajtóból is elvégezhető.

A terméket és a füstgázcsatornákat rendszeresen és alaposan ellenőrizni és tisztítani kell a fűtési szezon előtt és után.



Olvassa el figyelmesen az általános utasításokat.

1	LOGO	CE22	TYPE	4
2	Company WEB		THE MODEL NUMBER	
5	Spotřebič pro vytápění prostorů v obytných budovách – s ohřevem vody. Spotřebič pre vykurovanie priestorov v obytných budovách – s ohrevom vody. Urządzenie do ogrzewania pomieszczeń w budynkach mieszkalnych – z ogrzewaniem wody. Устройство для обогрева помещений в жилых зданиях – с нагревом воды.			
6	Používejte jen tato doporučená paliva. Používajte len tieto odporúčané palivá. Stosować tylko te zalecane paliwa. Используйте только рекомендованные виды топлива.			
7	Kusové dřevo Kusové drevo Kawatek drewna Кусок дерева			
8	Klasifikace spotřebiče Klasifikácia spotrebičov Klasifikacja urządzeń Классификация приборов			
9	Normy Стандарты			
	P_{nom}	kW		<p>10</p> <p>Před prvním zatopením prostudujte návod k použití a dodržujte uvedené zásady! Použijte jen předepsané palivo! Spotřebič není určen pro stálou provoz. Informace o připojení na společný komín naleznete v návodu k instalaci.</p> <p>Pred prvým zaplavením si prečítajte návod na použitie a dodržiavajte pokyny! Používajte len predpísané palivo! Spotrebič nie je určený na trvalú prevádzku. Informácie o pripojení k spoločnému komínu nájdete v návode na inštaláciu.</p> <p>Przed pierwszym zatopieniem przeczytać instrukcję obsługi i przestrzegać zasad obsługi! Stosuj wyłącznie zalecane paliwo! Urządzenie nie jest przeznaczone do stałego spalania. Informacje na temat podłączenia do wspólnego komina znajdują się w instrukcji montażu.</p> <p>Перед первым затоплением прочтите инструкцию по применению и следуйте рекомендациям! Используйте только предписанное топливо! Прибор не предназначен для постоянной эксплуатации. Информацию о подключении к общему дымоходу см. в инструкции по установке.</p>
	P_{wnom}	kW		
	η_{nom}	%	\geq	
	CO_{nom} (13 % O ₂)	mg/m ³	\leq	
	NO_{xnom} (13 % O ₂)	mg/m ³	\leq	
	OGC_{nom} (13 % O ₂)	mg/m ³	\leq	
	PM_{nom} (13 % O ₂)	mg/m ³	\leq	
	p_{nom}	Pa		
	T_{nom}	°C		
	V_h	m ³ /h	NPD	
	d_R	mm		
	d_S	mm		
	d_C	mm		
	d_P	mm		
	d_F	mm		
	H	mm		
	W	mm		
	L	mm		
	CON, INT			
	d_{out}	mm		
	p_w	bar		
	W	W	NPD	
12	DOP/CPR		doc.	
13	Výrobní číslo Sériové číslo Numer serijny Серийный номер			
				11
				14

1. A gyártó neve vagy bejegyzett védjegye
2. A vállalat székhelye, honlapja
3. CE megfelelőségi jel
A számjegyek a bizonyítvány kiállításának évét jelzik.
4. Típus, szám vagy modellmegjelölés a termék azonosítására
5. Termékleírás
6. Ajánlott üzemanyagok
7. Termékosztályozás
B típus (EN 16510-10), 1a (jelenlegi megnevezés)
8. Alkalmazandó szabványok
9. Értéktáblázat

P_{nom} – névleges teljesítmény
 P_{wnom} – a melegvíz hőcserélő névleges teljesítménye
 η_{nom} – energetikai hatásfok
 CO_{nom} – CO égéstermék-kibocsátás 13 % O₂ mellett
 NO_{xnom} – NO_x 13 % O₂ mellett
 OGC_{nom} – OGC 13 % O₂ mellett
 PM_{nom} – por 13 % O₂ mellett
 p_{nom} – huzatigény
 T_{nom} – füstgáz kimeneti hőmérséklet
 V_h – álló légvesztesség

Távolság gyúlékony anyagoktól:

d_R – hátsó fal
 d_S – oldalfal
 d_C – mennyezettől

d_P – első
 d_F – első a padlóra

Fő méretek:

H – magasság
W – szélesség
L – mélység
CON – a készülék képes a folytonos működésre
INT – a készülék képes a szakaszos működésre
 D_{out} – a füstgázkivezetés átmérője
 p_w – maximális üzemi túlnyomás
W – villamosenergia-fogyasztás (égésszabályozás SIC, EHC)
NPD (No Performance Determined) – nemzetközi rövidítés, amely akkor használható, ha nincs tulajdonság vagy paraméter megadva. A jelölés megfelel a 305/2011/EU rendeletnek.

10. Utasítások
11. RLU tanúsítás (DIBt), a tanúsításhoz szükséges információkat kell kitölteni:
Cég
Tanúsítvány száma
Vizsgáló laboratórium, ahol a tanúsítás történt
12. Teljesítménynyilatkozat dokumentum
13. Gyártási / szeriaszám
14. Vonalkód

CZ Informační list výrobku dle nařízení EU 2015/1186

Název nebo ochranná známka dodavatele	Storch Kamine GmbH
Identifikační značka modelu používaná dodavatelem	MONARO N 3018 SE
Třída energetické účinnosti modelu	A
Přímý tepelný výkon (kW)	7,5
Nepřímý tepelný výkon (kW)	-
Index energetické účinnosti EEI	106,0
Energetická účinnost u jmenovitého výkonu (%)	80,0
Energetická účinnost u minimálního zatížení (%)	Pass

Poznámky k instalaci a údržbě:

Přečtěte si všeobecný návod a dodržujte jej!

Dodržujte vzdálenosti od hořlavých materiálů a protipožární ochranu!

Výrobek musí proudit dostatečné množství spalovacího vzduchu!

Výrobek s teplovodním výměníkem smí být uveden do provozu pouze tehdy, jsou-li všechna bezpečnostní zařízení funkční!

SK Informačný list výrobku podľa nariadenia EU 2015/1186

Meno dodávateľa alebo jeho ochranná známka	Storch Kamine GmbH
Identifikačný kód modelu dodávateľa	MONARO N 3018 SE
Trieda energetickej účinnosti modelu	A
Priamy tepelný výkon (kW)	7,5
Nepriamy tepelný výkon (kW)	-
Index energetickej účinnosti EEI	106,0
Užitočná energetická účinnosť pri menovitom tepelnom výkone (%)	80,0
Užitočná energetická účinnosť pri minimálnom zaťažení (%)	Pass

Poznámky k inštalácii a údržbe:

Prečítajte si všeobecné pokyny a postupujte podľa nich!

Dodržujte vzdialenosti od horľavých materiálov a protipožiarne ochranu!

Výrobkom musí prúdiť dostatočné množstvo spalovacieho vzduchu!

Výrobok s výmenníkom tepla sa môže uviesť do prevádzky len vtedy, ak sú všetky bezpečnostné zariadenia funkčné!

PL Karta produktu rozporządzenia EU 2015/1186

Nazwa dostawcy lub znak towarowy	Storch Kamine GmbH
Identyfikator modelu dostawcy	MONARO N 3018 SE
Klasa efektywności energetycznej modelu	A
Bezpośrednia moc cieplna produktu (kW)	7,5
Pośrednia moc cieplna produktu (kW)	-
Współczynnik efektywności energetycznej EEI	106,0
Sprawność użytkowa przy nominalnej mocy cieplnej oraz (%)	80,0
Sprawność użytkowa przy minimalnym obciążeniu (%)	Pass

Uwagi dotyczące instalacji i konserwacji:

Przeczytaj i przestrzegaj ogólnych instrukcji!

Przestrzegaj odległości od materiałów palnych i ochrony przeciwpożarowej!

Do produktu musi dopływać odpowiednia ilość powietrza do spalania!

Wymiennik ciepła ciepłej wody użytkowej można uruchomić tylko wtedy, gdy wszystkie urządzenia zabezpieczające są sprawne!

HU Termékinformációs adatlap a 2015/1186 EU rendelet szerint

A szállító neve vagy védjegye	Storch Kamine GmbH
Az eladó által használt modellazonosító	MONARO N 3018 SE
Energiahatékonysági osztály	A
Közvetlen hőteljesítmény (kW)	7,5
Közvetett hőteljesítmény (kW)	-
Energiahatékonysági mutató EEI	106,0
Energiahatékonyság névleges teljesítményen (%)	80,0
Energiahatékonyság a minimális terhelésnél (%)	Pass

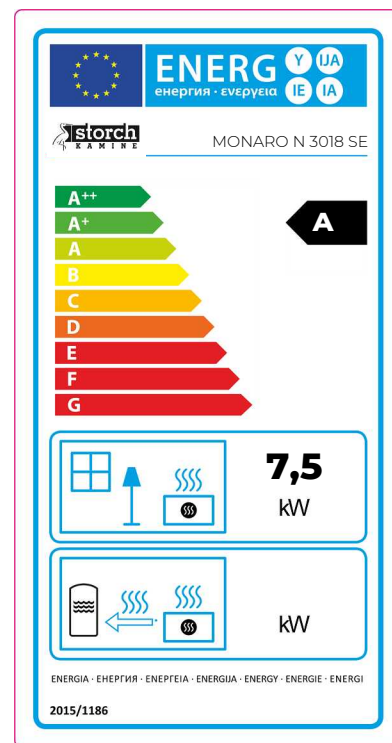
Telepítési és karbantartási utasítások:

Olvassa el az általános utasításokat, és kövesse azokat!

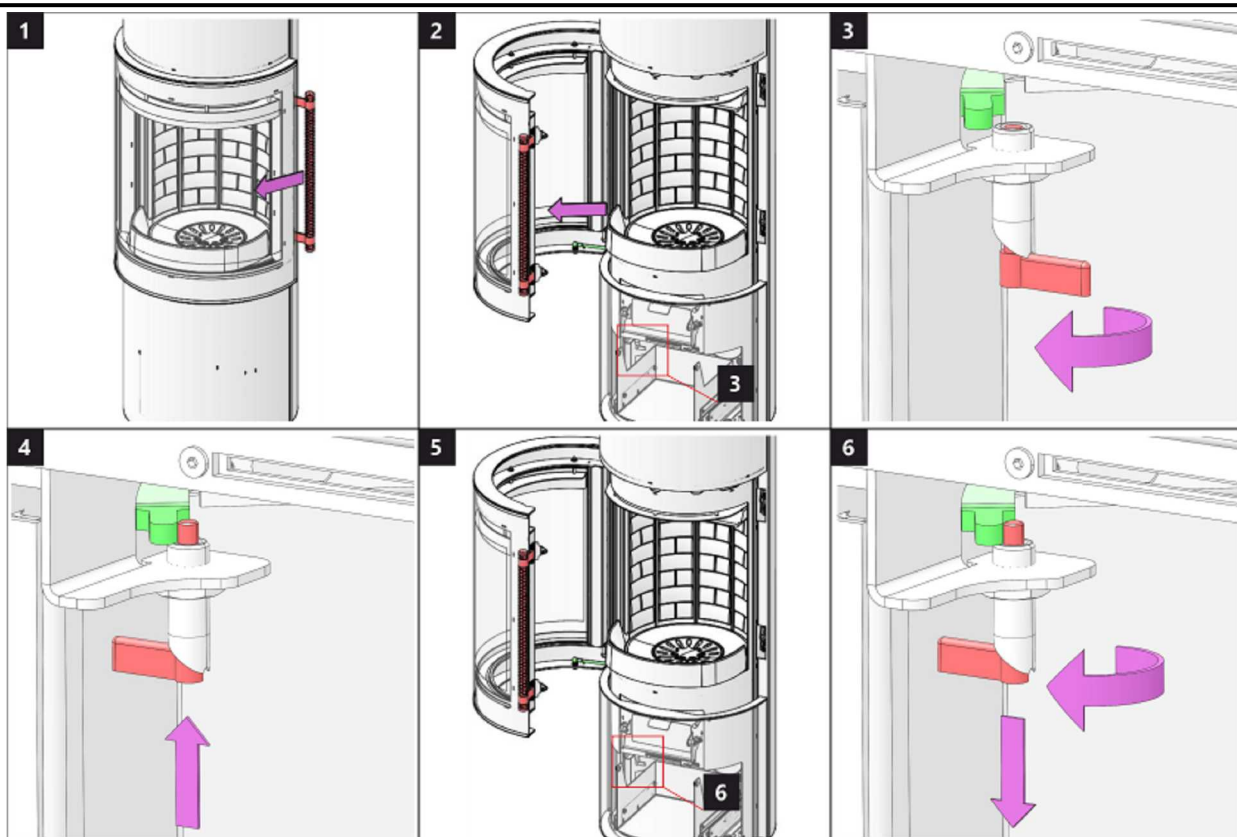
Tartsa be az éghető anyagoktól való távolságokat és a tűzvédelmet!

A termékbe elegendő égési levegőnek kell áramolnia!

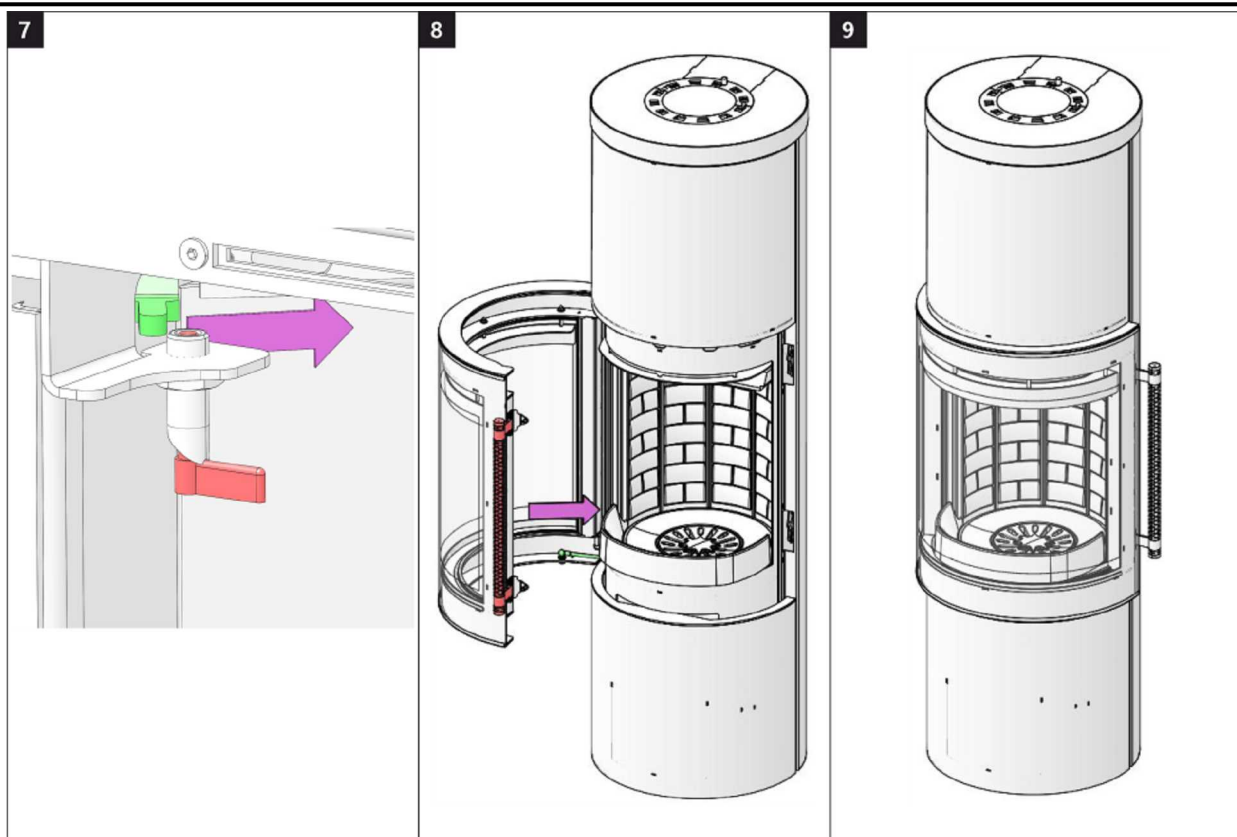
A melegvíz-hőcserélővel ellátott terméket csak akkor szabad üzembe helyezni, ha minden biztonsági berendezés működik!



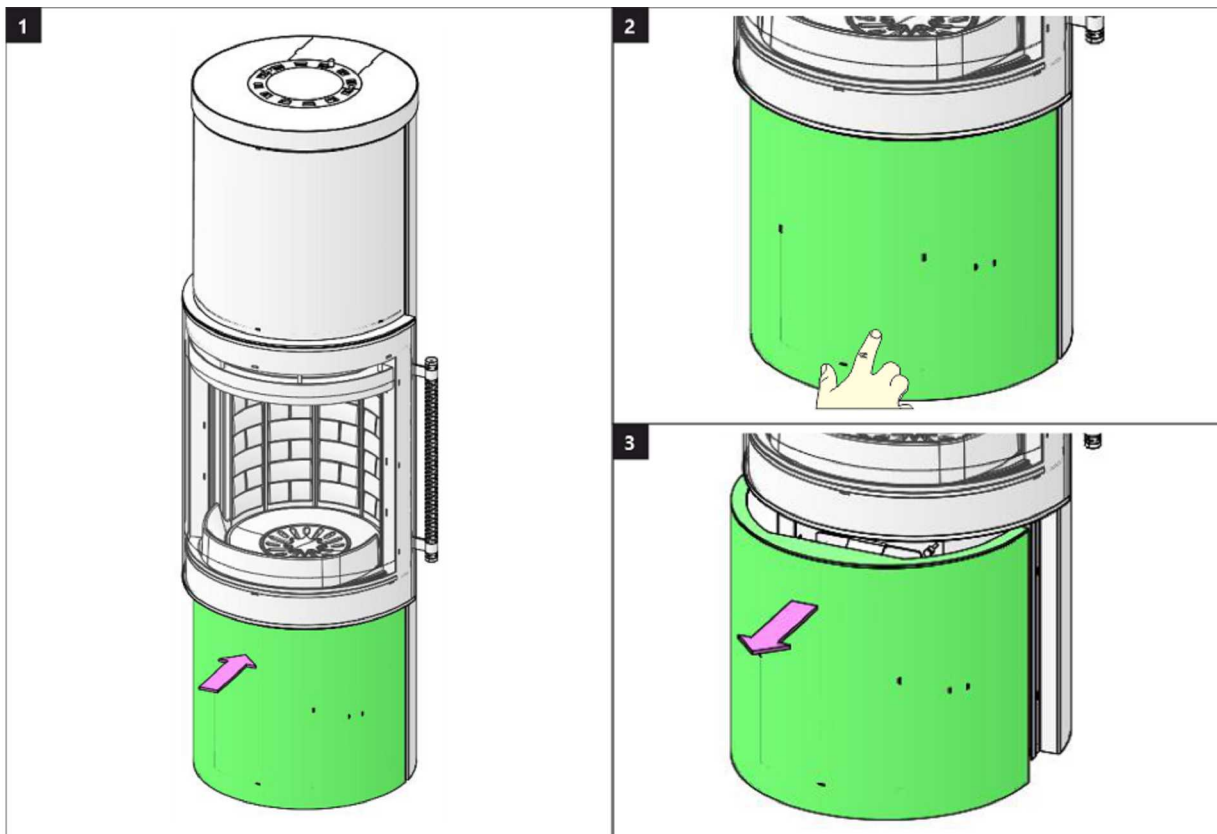
**Dveře topeniště – Aretace 1 | Dvierka ohniska – Aretácia 1 | Drzwi paleniska – Mechaniczne blokowanie drzwi 1
Kandallóajtó – Záró mechanizmus 1**



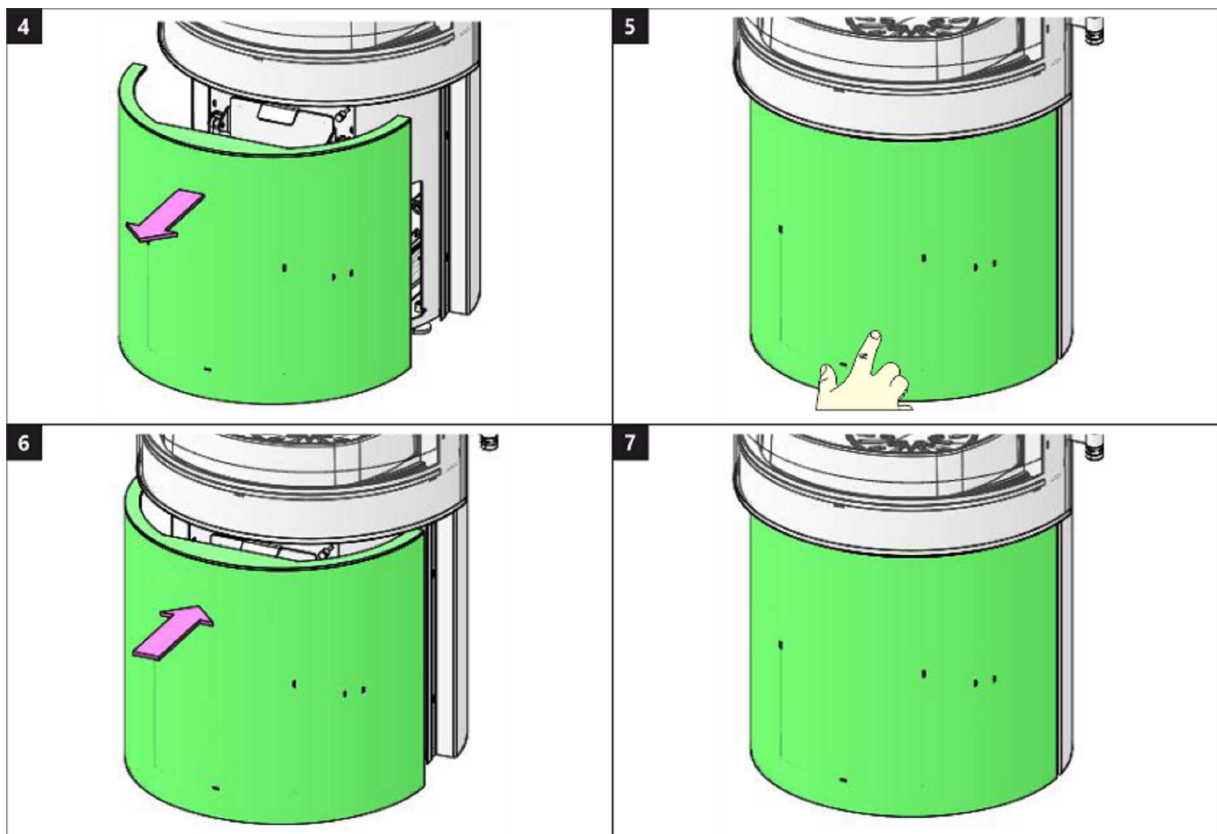
**Dveře topeniště – Aretace 2 | Dvierka ohniska – Aretácia 2 | Drzwi paleniska – Mechaniczne blokowanie drzwi 2
Kandallóajtó – Záró mechanizmus 2**



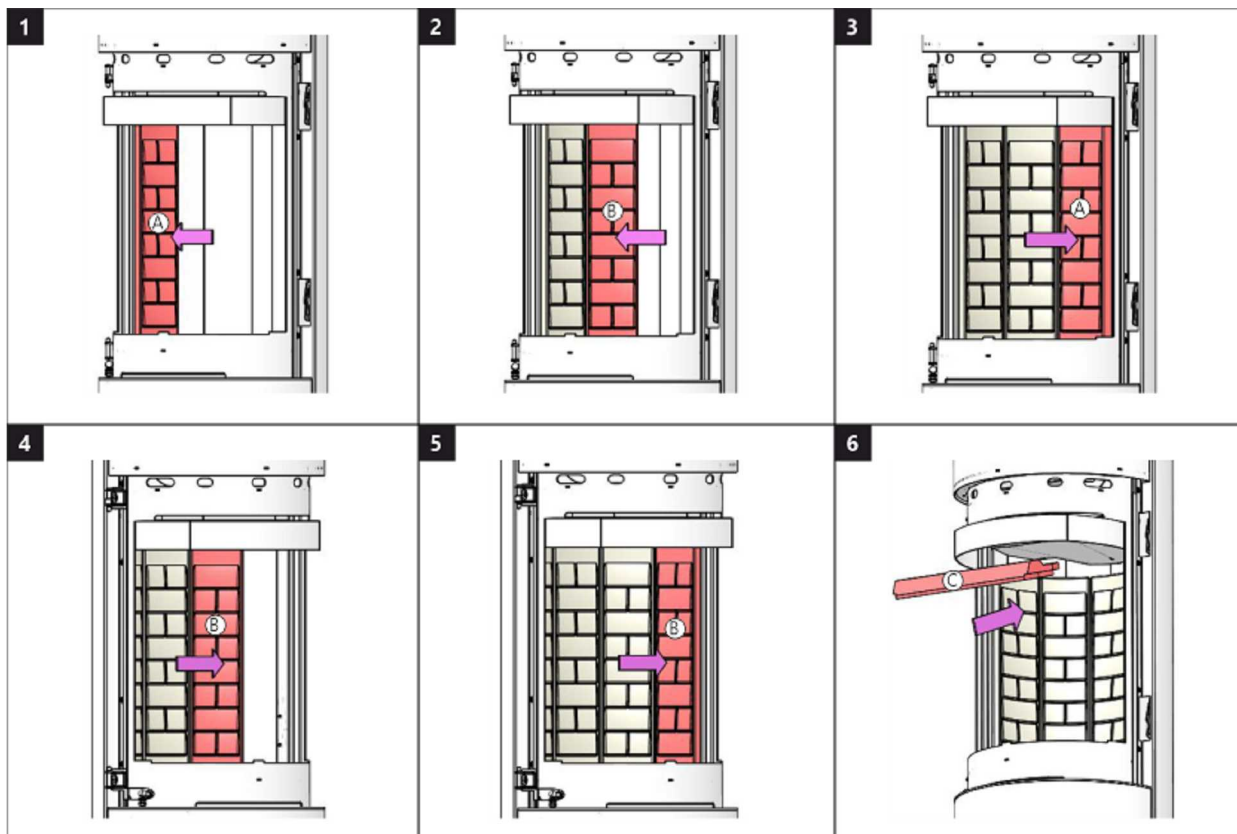
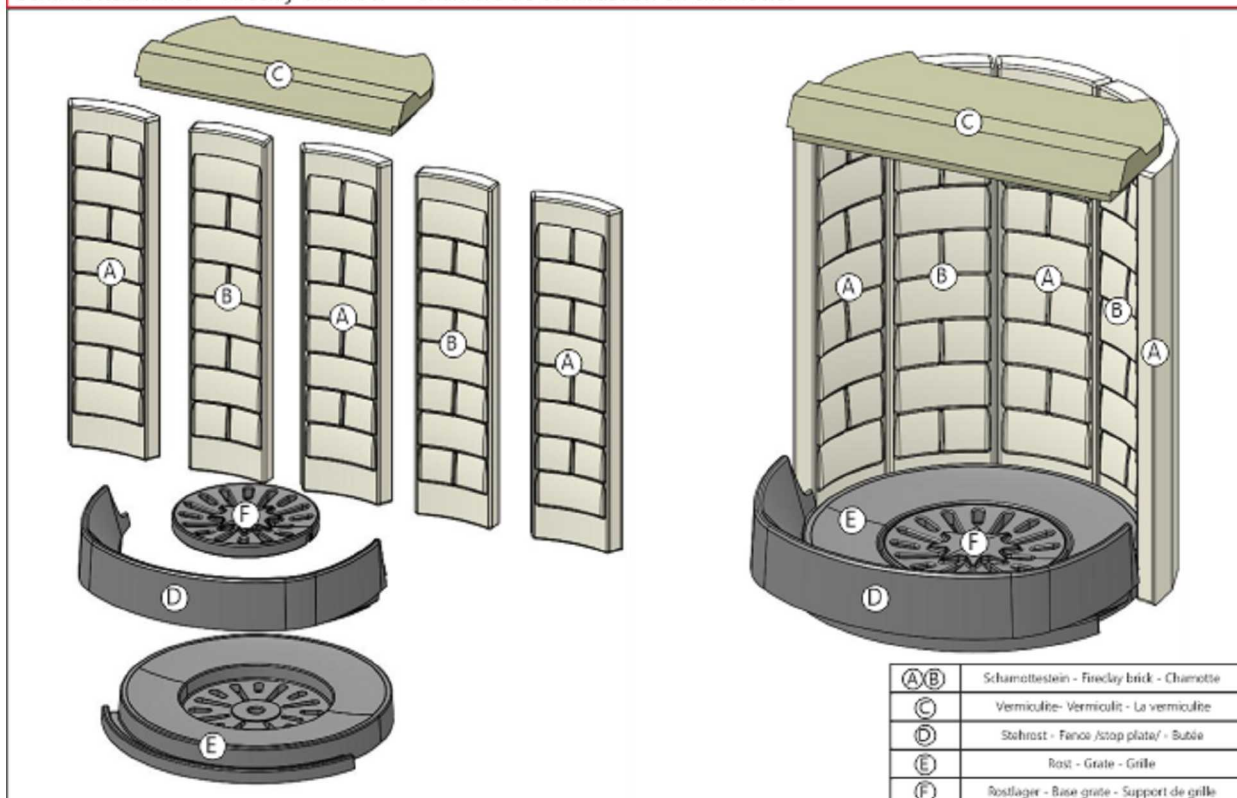
Dveře dřevníku 1 | Dvere drevníka 1 | Drzwiczki schowka na drewno 1 | Fatároló ajtó 1

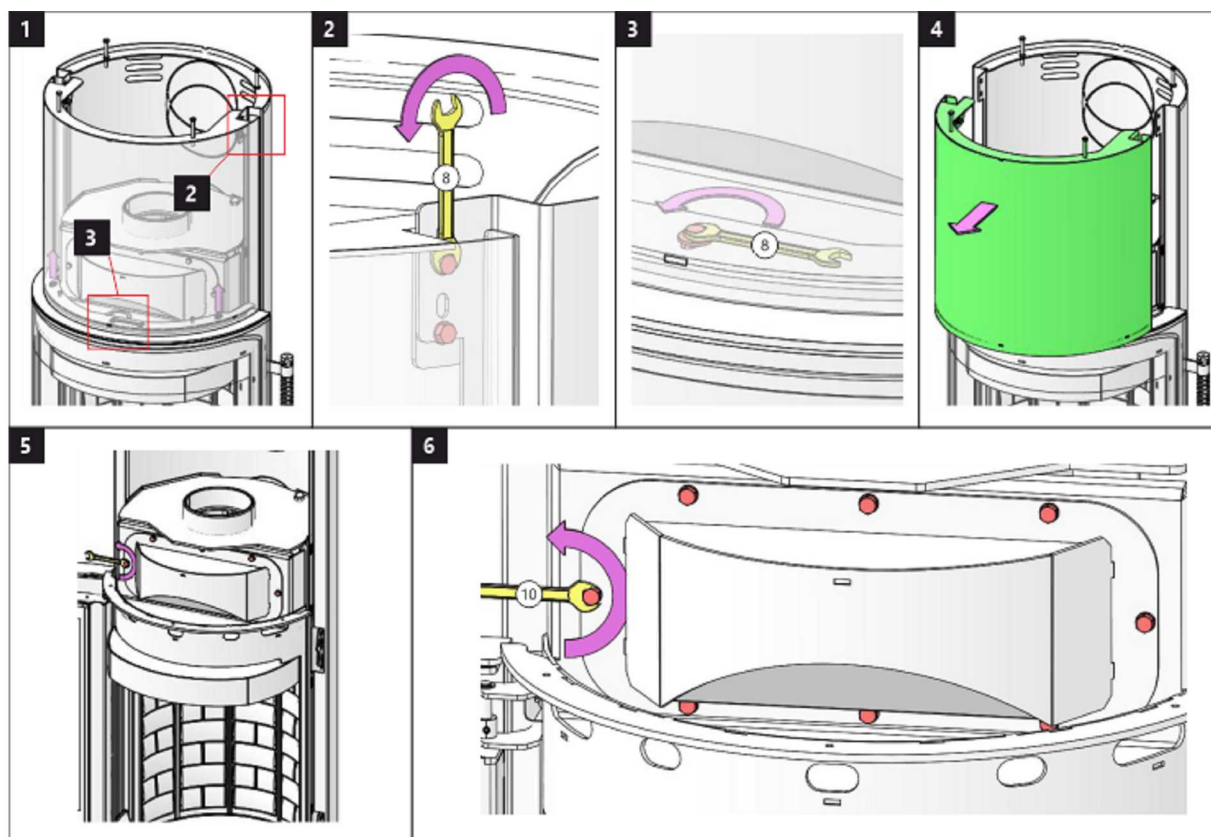
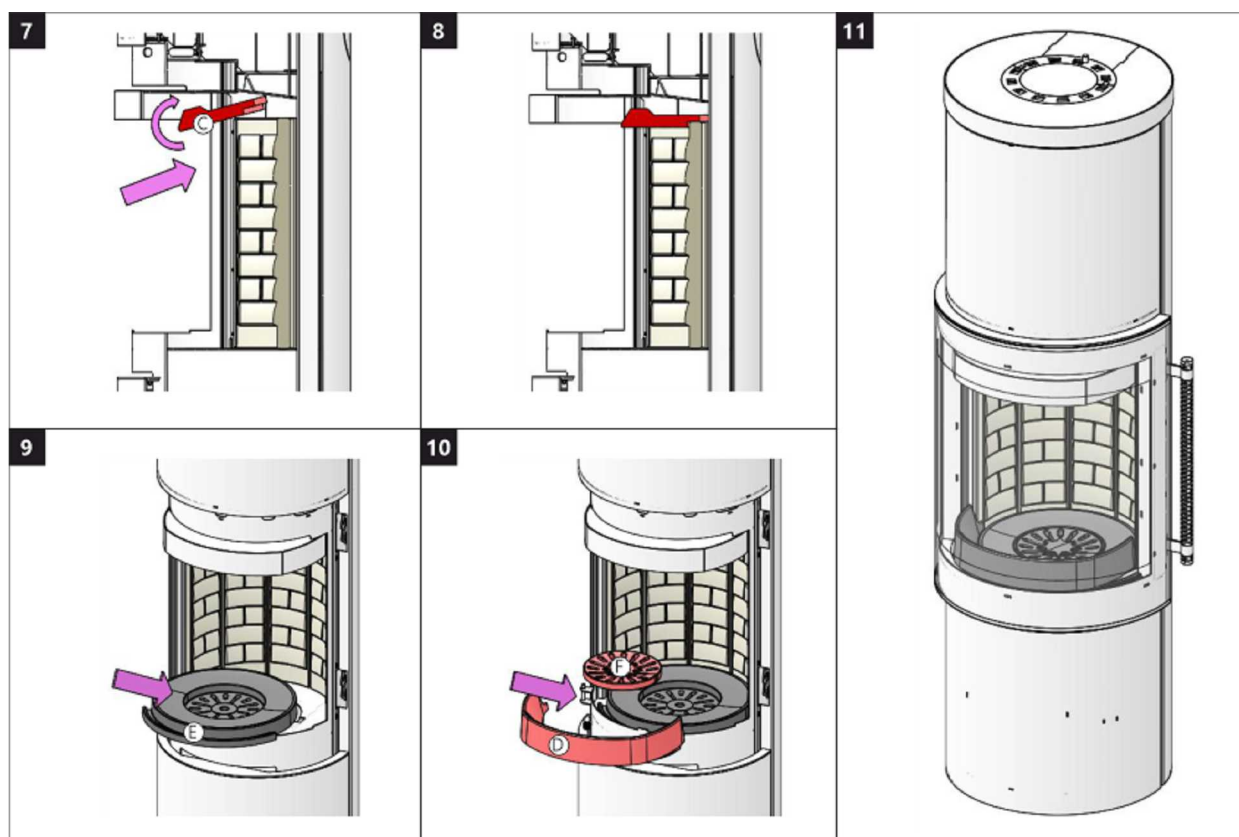


Dveře dřevníku 2 | Dvere drevníka 2 | Drzwiczki schowka na drewno 2 | Fatároló ajtó 2

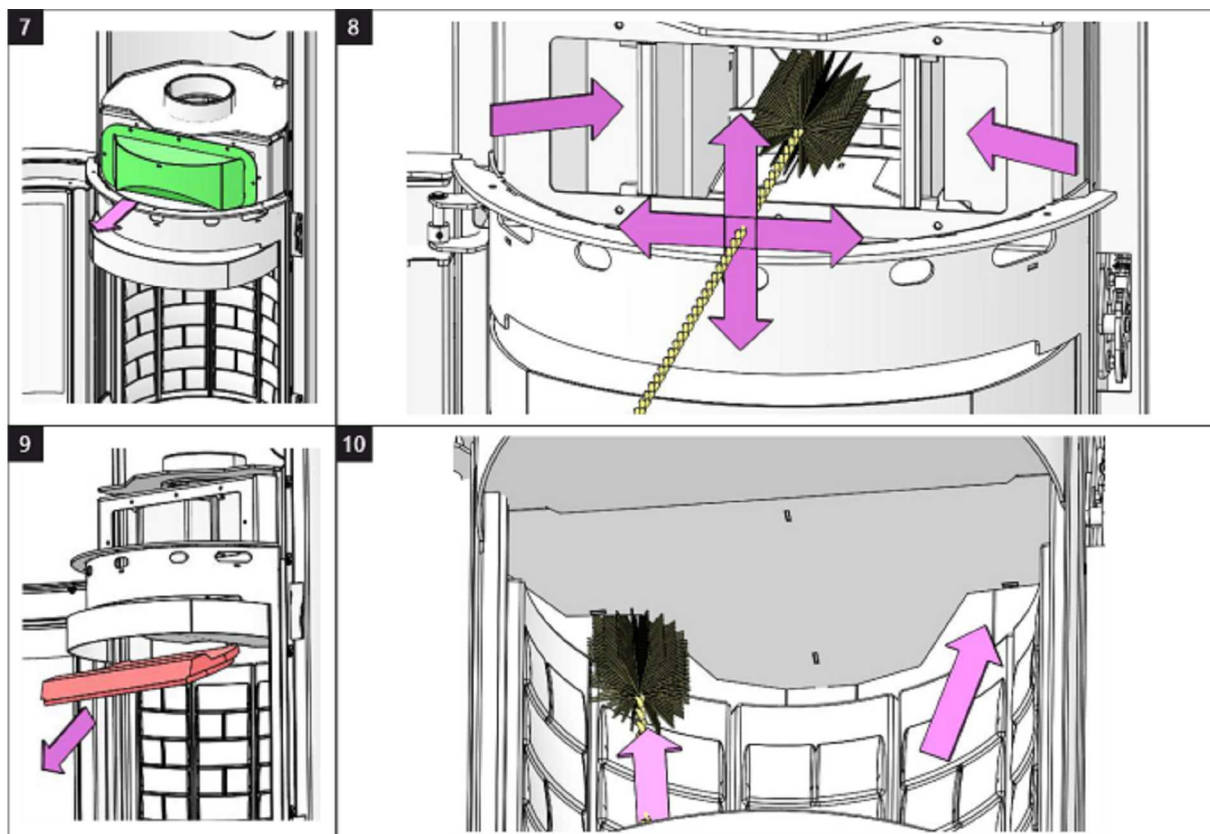


Schamottekammer - Fireclay chamber - Chambre de combustion en chamottes

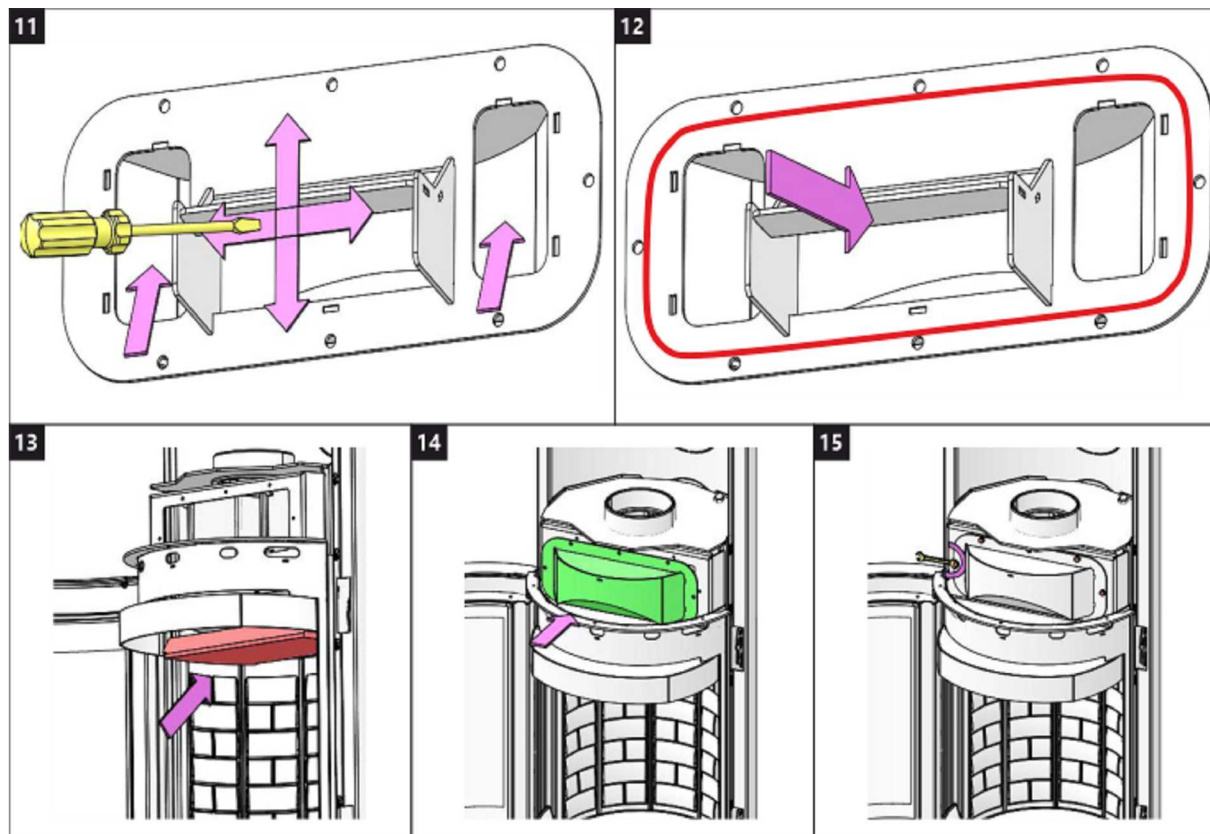


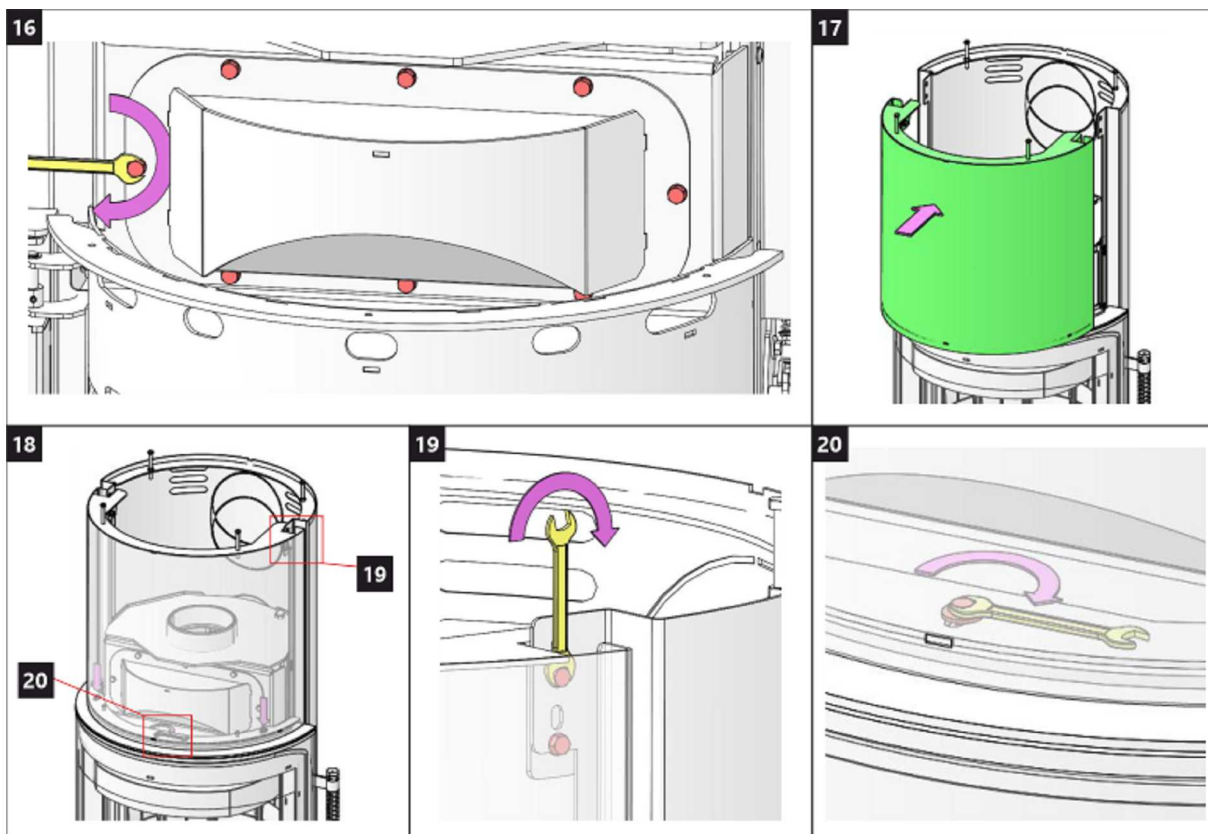


Čištění spalinových cest 2 | Čistenie spalinových ciest 2 | Czyszczenie drogi spalin 2 | Füstgáz út tisztítása 2



Čištění spalinových cest 3 | Čistenie spalinových ciest 3 | Czyszczenie drogi spalin 3 | Füstgáz út tisztítása 3







Storch Kamine GmbH

Mohnweg 1
90613 Großhabersdorf
Germany

www.storch-kamine.de