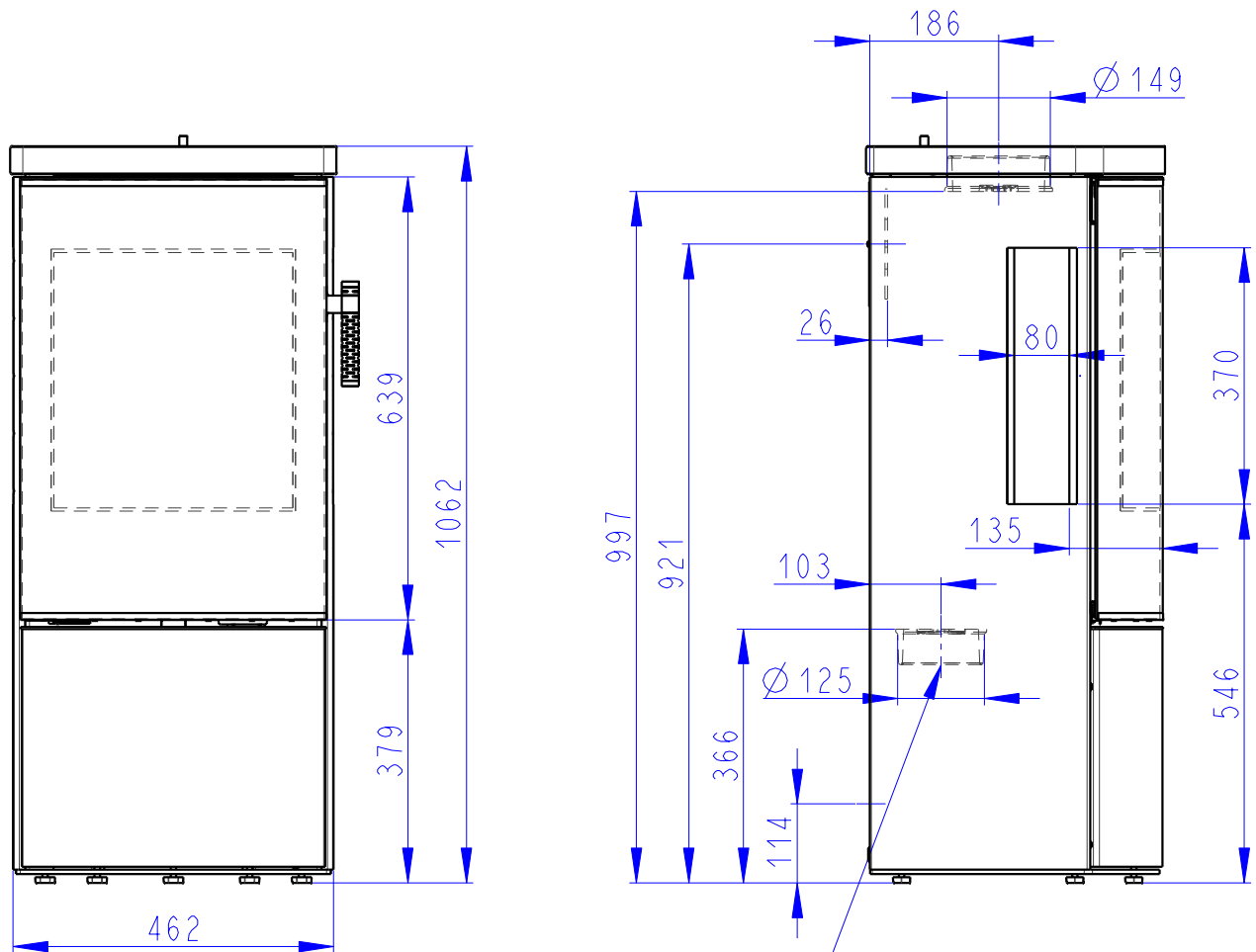
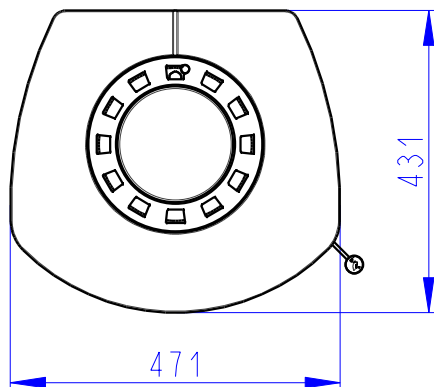


HIERRO 3S 10

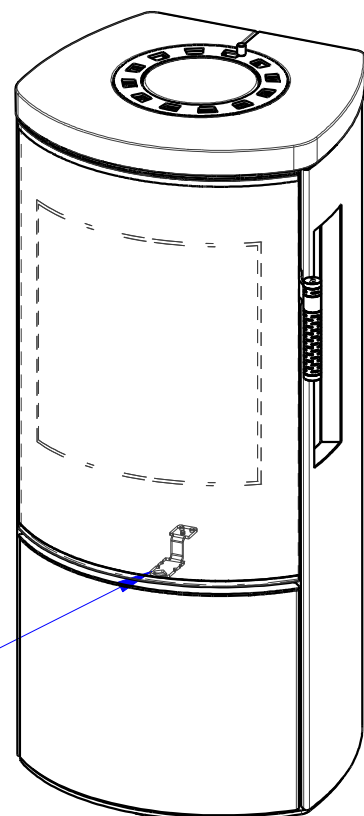
SEITENTEILE STAHL, DECKPLATTE KERAMIK
SIDE STEEL, TOP CERAMIC PLATE
FLANC EN ACIER, CHAPEAU CERAMIQUE



Zentralluftzufuhr
Central air inlet
Arrivée d'air central

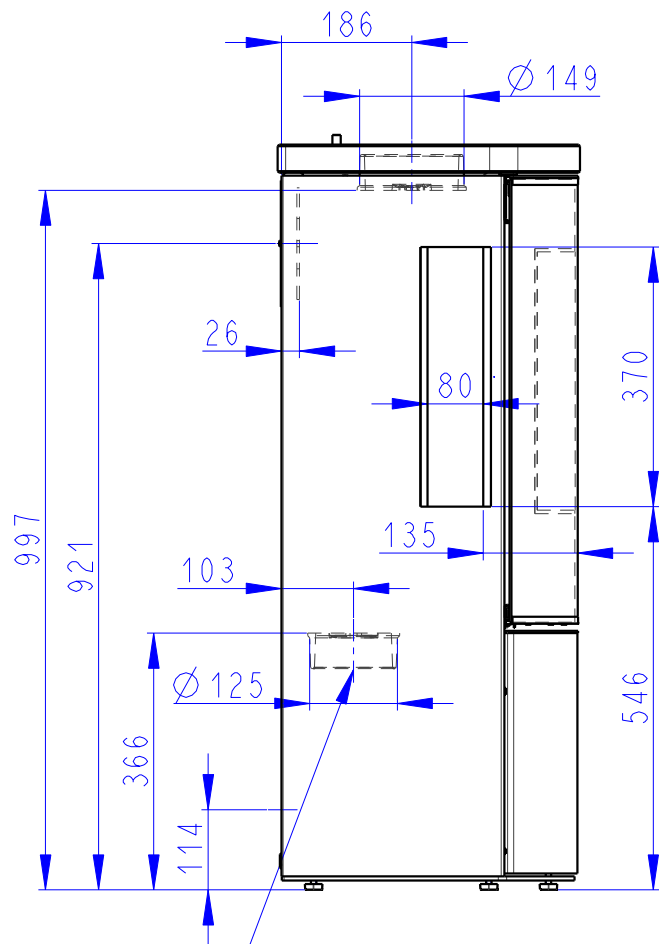
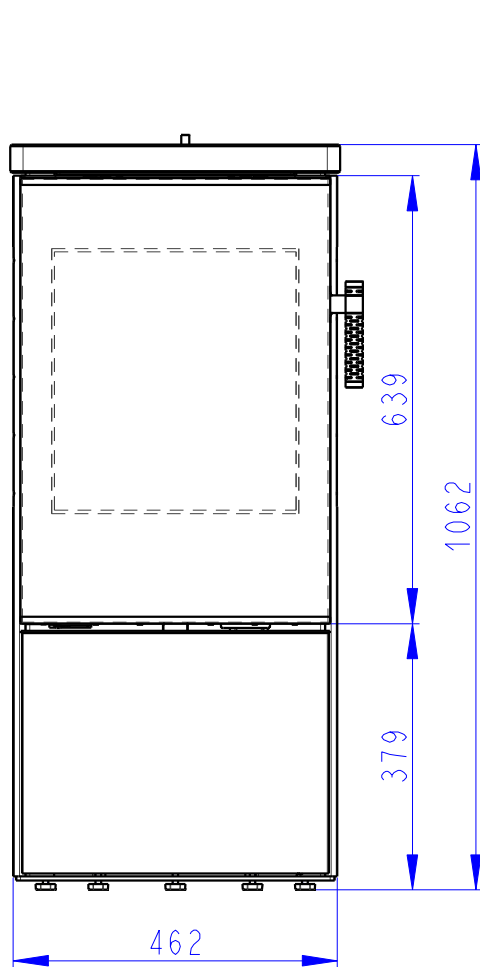


Primärluft
Sekundärluft
Tertiärluft
Primary air
Secondary air
Tertiary air
Air primaire
Air secondaire
Air tertiaire

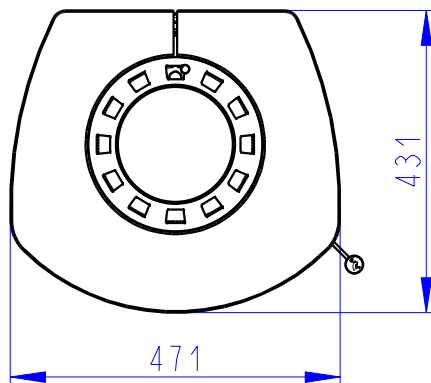


HIERRO 3S 20

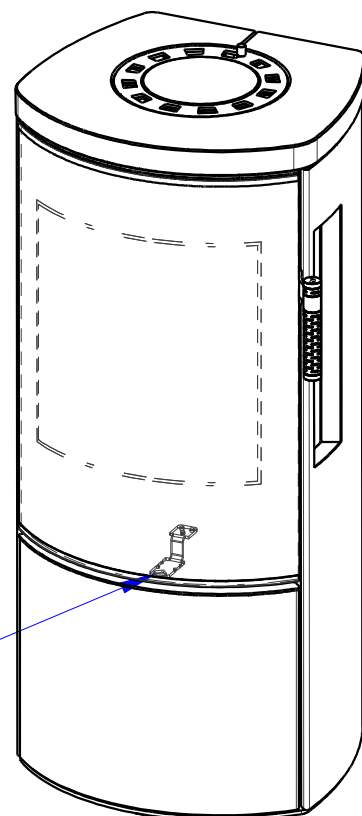
SEITENTEILE STAHL, DECKPLATTE SERPENTINO
SIDE STEEL, TOP SERPENTINE PLATE
FLANC EN ACIER, CHAPEAU EN PIERRE OLLAIRE



Zentralluftzufuhr
Central air inlet
Arrivée d'air central

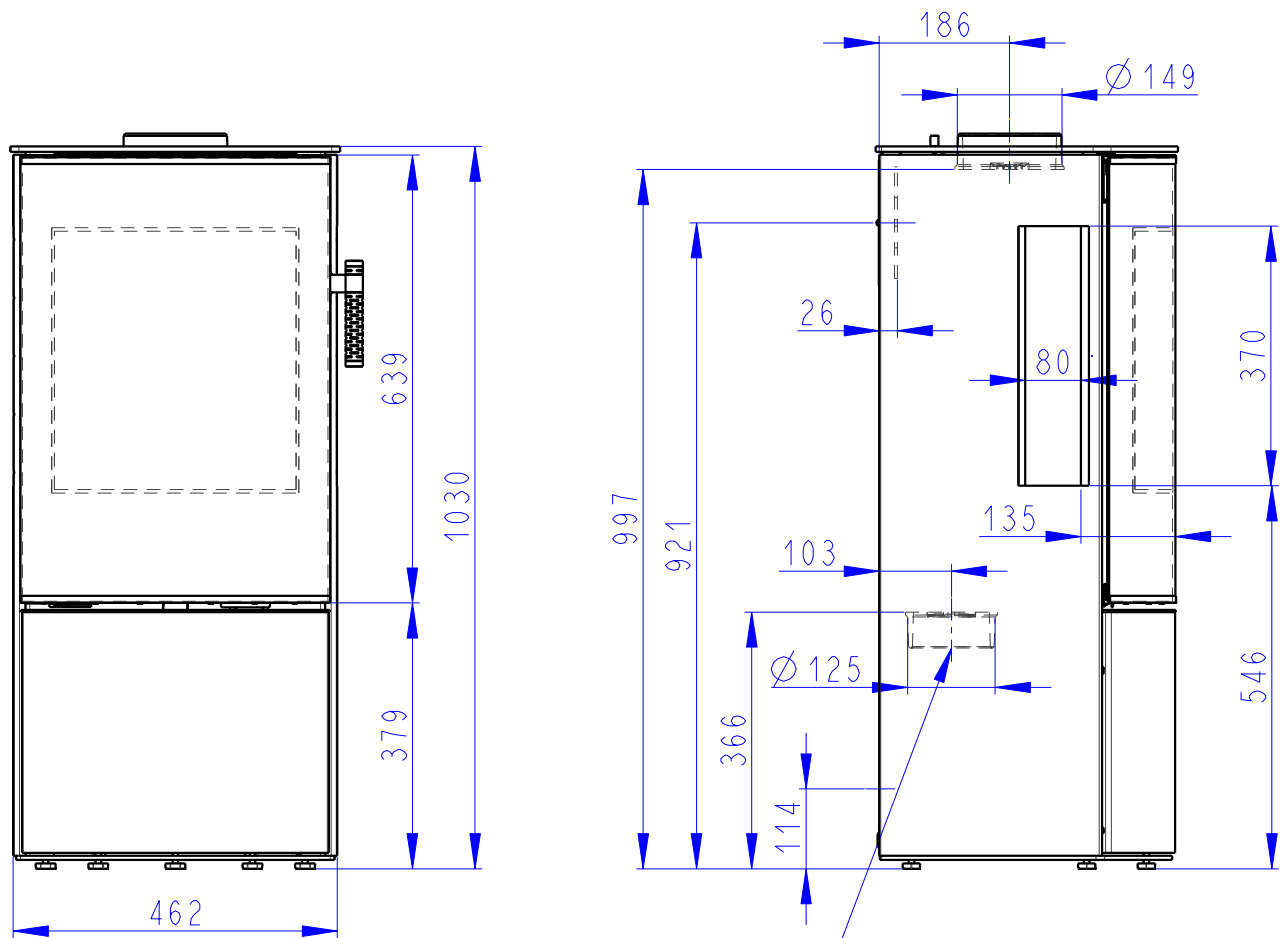


Primärluft
Sekundärluft
Tertiärluft
Primary air
Secondary air
Tertiary air
Air primaire
Air secondaire
Air tertiaire

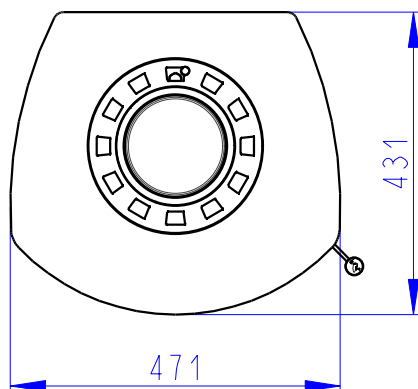


HIERRO 3S 30

STAHL KOMPLETT
FULL STEEL
TOUT ACIER



Zentralluftzufuhr
Central air inlet
Arrivée d'air central



Primärluft
Sekundärluft
Tertiärluft
Primary air
Secondary air
Tertiary air
Air primaire
Air secondaire
Air tertiaire

