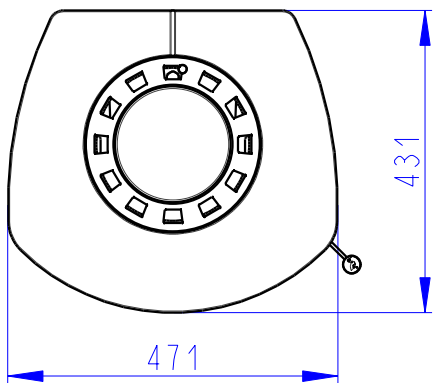
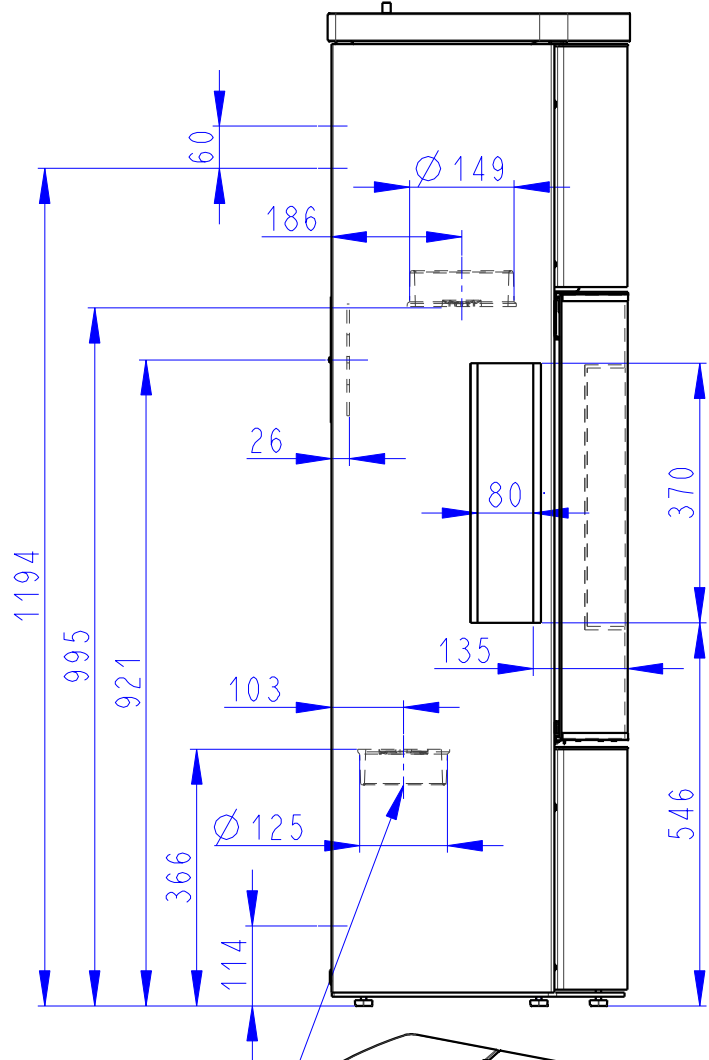
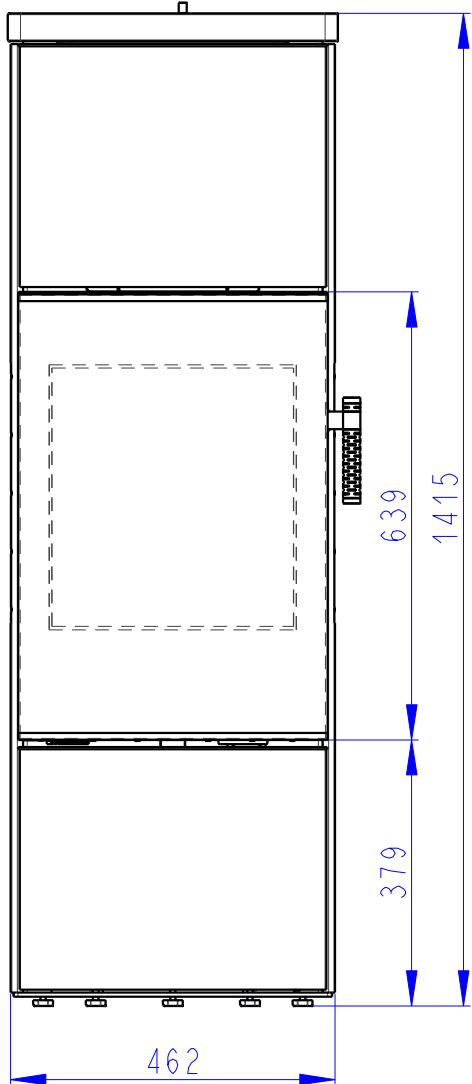


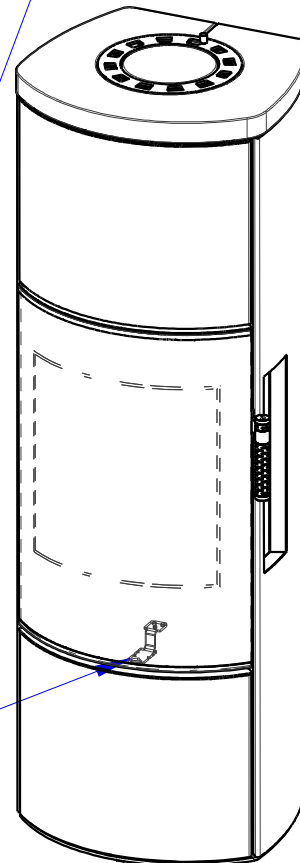
# HIERRO H 3S 10

SEITENTEILE STAHL, DECKPLATTE KERAMIK  
SIDE STEEL, TOP CERAMIC PLATE  
FLANC EN ACIER, CHAPEAU CERAMIQUE



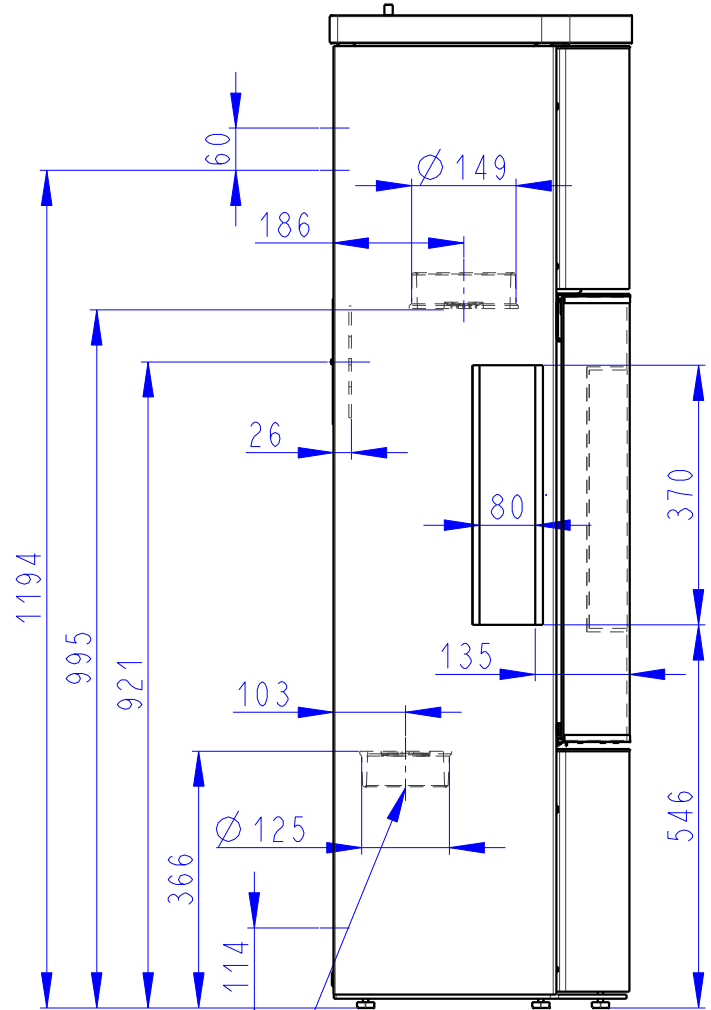
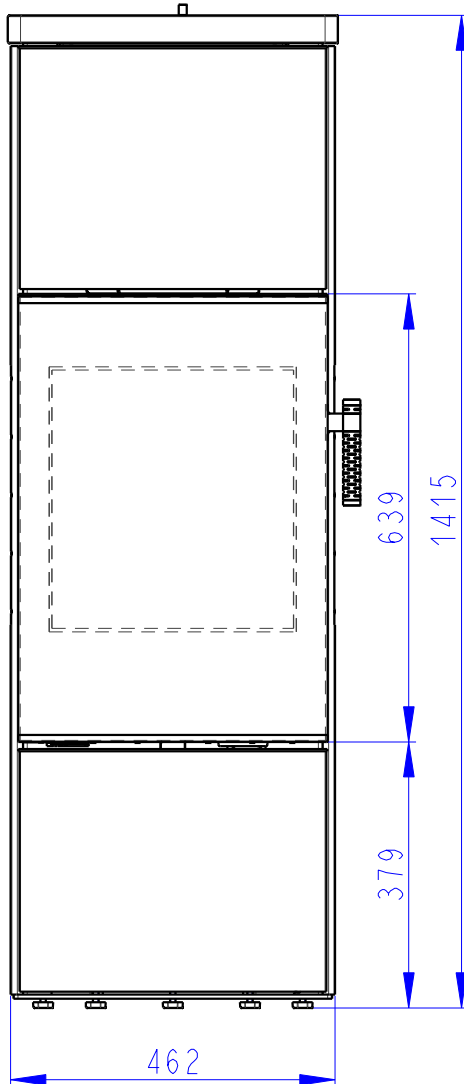
Zentralluftzufuhr  
Central air inlet  
Arrivée d'air central

Primärluft  
Sekundärluft  
Tertiärluft  
Primary air  
Secondary air  
Tertiary air  
Air primaire  
Air secondaire  
Air tertiaire

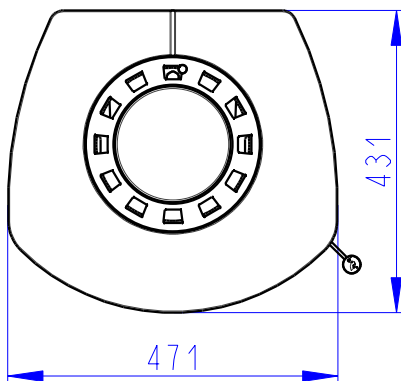


# HIERRO H 3S 20

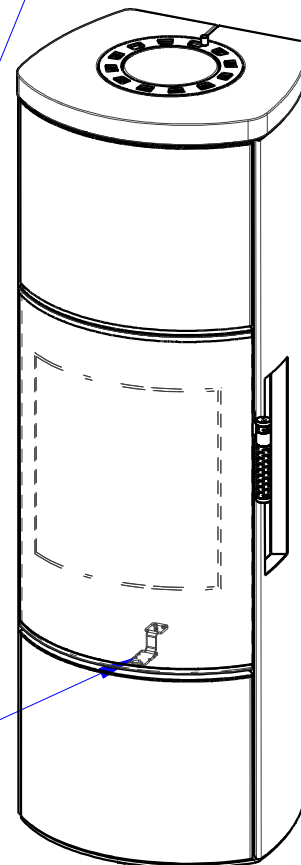
SEITENTEILE STAHL, DECKPLATTE SERPENTINO  
SIDE STEEL, TOP SERPENTINE PLATE  
FLANC EN ACIER, CHAPEAU EN PIERRE OLLAIRE

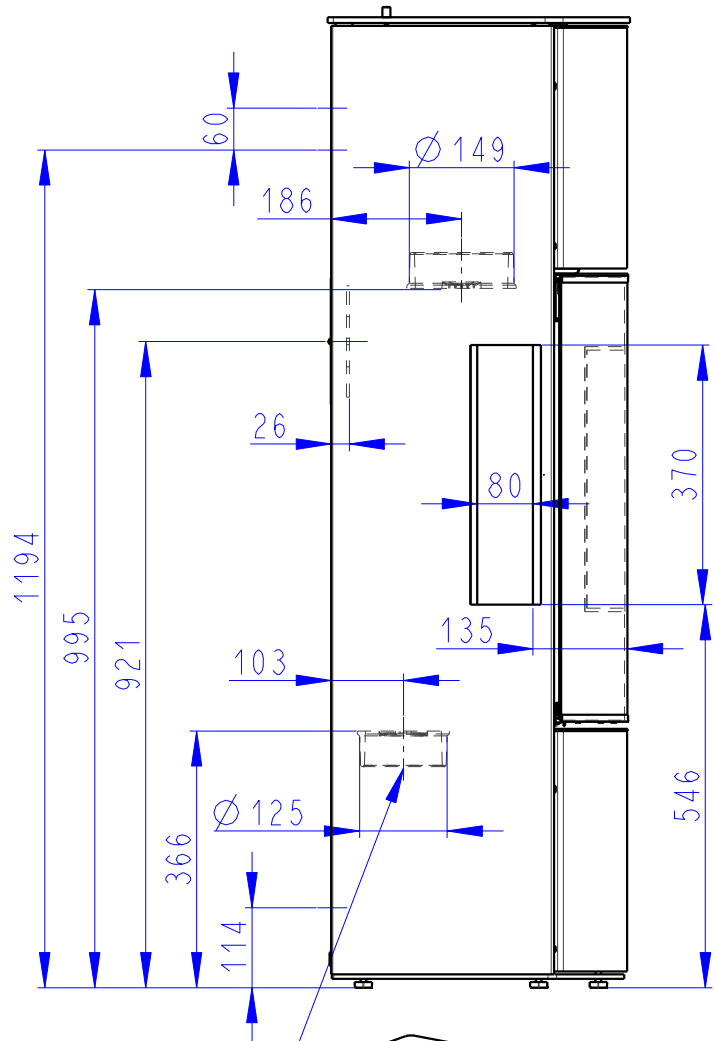
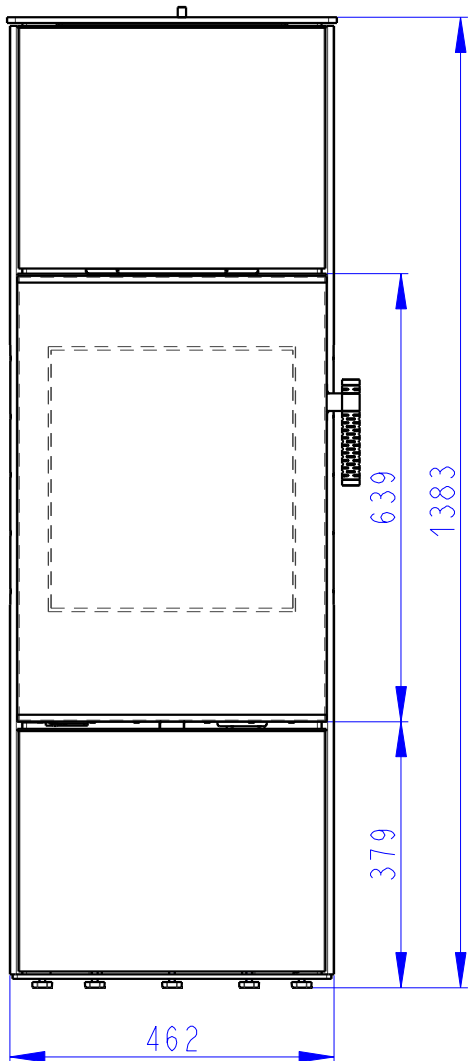


Zentralluftzufuhr  
Central air inlet  
Arrivée d'air central

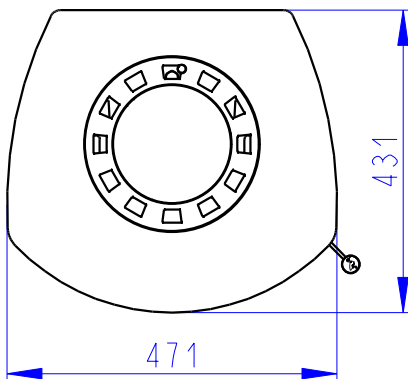


Primärluft  
Sekundärluft  
Tertiärluft  
Primary air  
Secondary air  
Tertiary air  
Air primaire  
Air secondaire  
Air tertiaire





Zentralluftzufuhr  
Central air inlet  
Arrivée d'air central



Primärluft  
Sekundärluft  
Tertiärluft  
Primary air  
Secondary air  
Tertiary air  
Air primaire  
Air secondaire  
Air tertiaire

